



КАТАЛОГ КРИОГЕННАЯ АРМАТУРА



ЗАКАЗ АРМАТУРЫ:

td.belocrio@yandex.ru +7 911 883 10 10

СОДЕРЖАНИЕ

Запорные клапаны	6-43
Обратные клапаны	44-52
Редукционные клапаны	53-57
Регулирующие клапаны с пневмоприводом	58-62
Запорные клапаны с пневмоприводом	63-67
Предохранительные клапаны	68-80
Трёхходовые запорные клапаны	81-91
Инструментальные вентили	92-102
Клапаны для трубопроводов с вакуумной изоляцией	103-107
Вентильные блоки	108-110
Разрывные муфты	111-113
Огнепреградители	114-117
Запорные клапаны с электромагнитным приводом	118-120



ЗАКАЗ АРМАТУРЫ:

td.belocrio@yandex.ru +7 911 883 10 10



ЗАПОРНЫЕ КЛАПАНЫ



ЗАКАЗ АРМАТУРЫ:

td.belocrio@yandex.ru +7 911 883 10 10

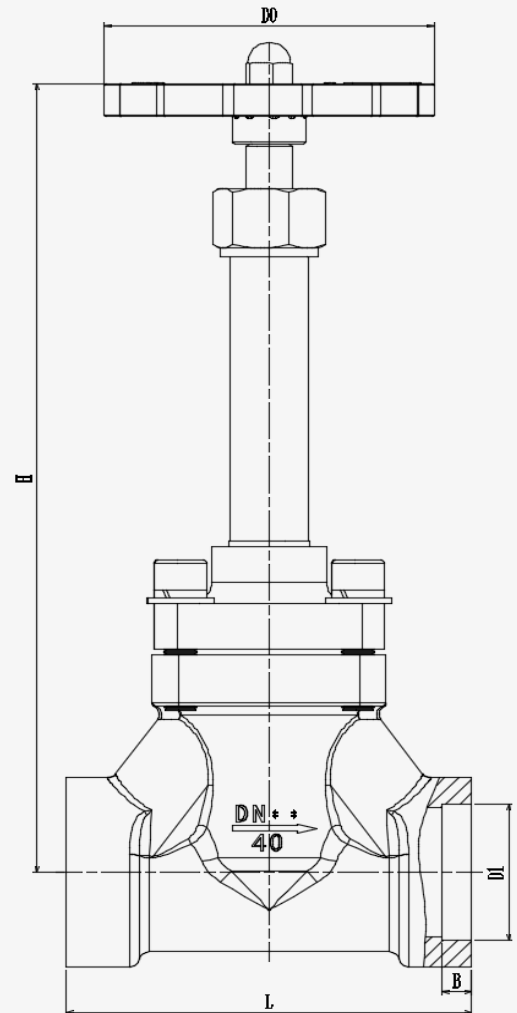
DJ61F-40P Криогенный запорный клапан с длинным штоком

Технические характеристики:

Номинальный диаметр	15...50мм
Номинальное давление	4.0МПа
Среда	LO ₂ , LN ₂ , LAr, LCO ₂ , LNG
Температура	-196...+60°C
Тип подключения	сварка внахлест
Направление потока	от низкого до высокого

Материал:

Корпус	CF8
Клапан	Композитный
Шток	06Cr19Ni10
Корпус штока	06Cr19Ni10+PTFE
Уплотнительное кольцо	PTFE



Артикул	DN	Размер ,мм					
		H ОТКРЫТО	H ЗАКРЫТО	L	D0	DI	B
F405DJ15A	15	249	240	65	65	21.5	6
F405DJ25A	25	283	270	90	80	34	8
F405DJ40A	40	335	315	120	100	48.5	9
F405DJ50A	50	410	386	140	140	60.5	10



ЗАКАЗ АРМАТУРЫ:

td.belocrio@yandex.ru +7 911 883 10 10

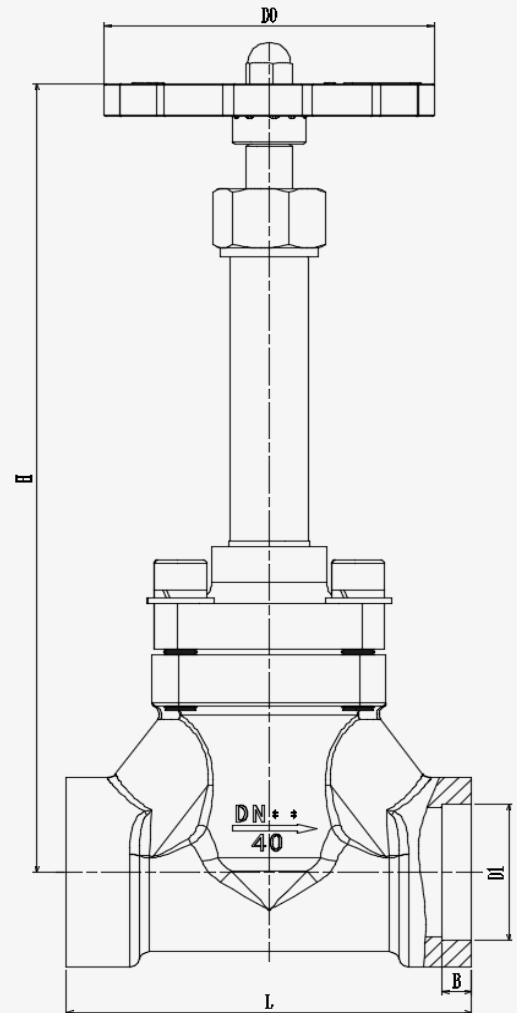
DJ61F-40P Криогенный запорный клапан с длинным штоком

Технические характеристики:

Номинальный диаметр	15...50мм
Номинальное давление	4.0МПа
Среда	LO ₂ , LN ₂ , LAr, LCO ₂ , LNG
Температура	-196...+60°C
Тип подключения	сварка внахлест
Направление потока	от низкого до высокого

Материал:

Корпус	CF8
Клапан	Композитный
Шток	06Cr19Ni10
Корпус штока	06Cr19Ni10+PTFE
Уплотнительное кольцо	PTFE



Артикул	DN	Размер ,мм					
		Н ОТКРЫТО	Н ЗАКРЫТО	L	D0	DI	B
F405DJ15	15	249	240	65	65	18.5	6
F405DJ25	25	283	270	90	80	32.5	8
F405DJ40	40	335	315	120	100	45.5	9
F405DJ50	50	410	386	140	140	57.5	10



ЗАКАЗ АРМАТУРЫ:

td.belocrio@yandex.ru +7 911 883 10 10

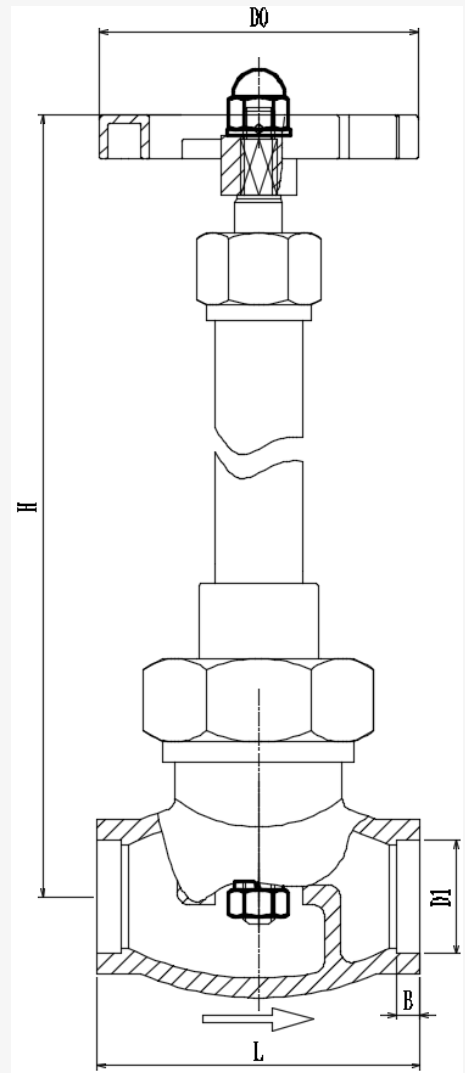
DJ61F-40P Криогенный запорный клапан с длинным штоком

Технические характеристики:

Номинальный диаметр	10...40мм
Номинальное давление	4.0МПа
Среда:	LO ₂ , LN ₂ , LAr, LCO ₂
Температура	-196...+60°C
Тип подключения	сварка внахлест
Направление потока	от низкого до высокого

Материал:

Корпус	CF8
Клапан	Композитный
Шток	06Cr19Ni10
Корпус штока	06Cr19Ni10+PTFE
Уплотнительное кольцо	PTFE



Артикул	DN	Размер, мм					
		Н ОТКРЫТО	Н ЗАКРЫТО	L	D0	DI	B
O405DJ10A	10	246	238	60	65	17.5	5
O405DJ15A	15	246	238	60	65	21.5	5
O405DJ20A	20	289	267	80	80	27.5	6
O405DJ25A	25	289	267	80	80	34.5	6
O405DJ32A	32	323	304	100	100	43	8
O405DJ40A	40	323	303	100	100	48.5	8



ЗАКАЗ АРМАТУРЫ:

td.belocrio@yandex.ru +7 911 883 10 10

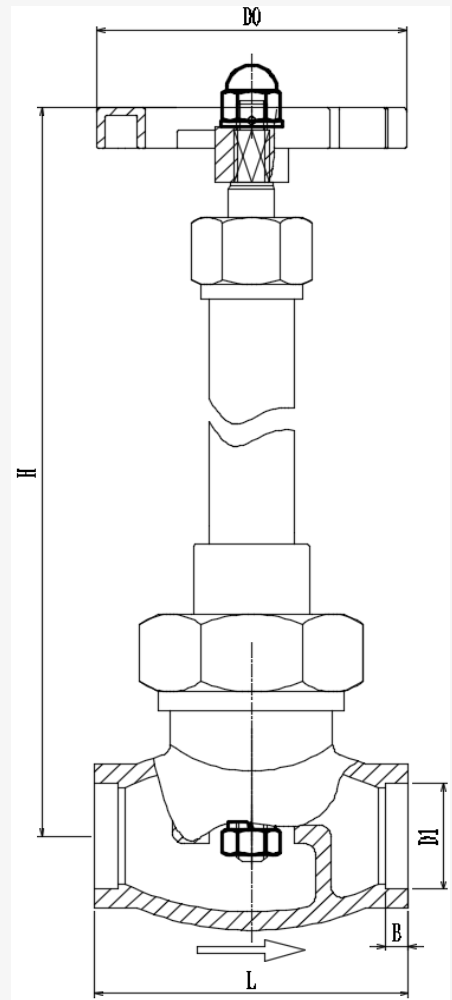
DJ61F-40P Криогенный запорный клапан с длинным штоком

Технические характеристики:

Номинальный диаметр	10...40мм
Номинальное давление	4.0МПа
Среда:	LO ₂ , LN ₂ , LAr, LCO ₂
Температура	-196...+60°C
Тип подключения	сварка внахлест
Направление потока	от низкого до высокого

Материал:

Корпус	CF8
Клапан	Композитный
Шток	06Cr19Ni10
Корпус штока	06Cr19Ni10+PTFE
Уплотнительное кольцо	PTFE



Артикул	DN	Размер, мм					
		Н ОТКРЫТО	Н ЗАКРЫТО	L	D0	DI	B
O405DJ10	10	246	238	60	65	14.5	5
O405DJ15	15	246	238	60	65	18.5	5
O405DJ20	20	289	267	80	80	25.5	6
O405DJ25	25	289	267	80	80	28.5	6
O405DJ25B	25	289	267	80	80	32.5	6
O405DJ32	32	323	304	100	100	38.5	8
O405DJ40	40	323	303	100	100	48.5	8



ЗАКАЗ АРМАТУРЫ:

td.belocrio@yandex.ru +7 911 883 10 10

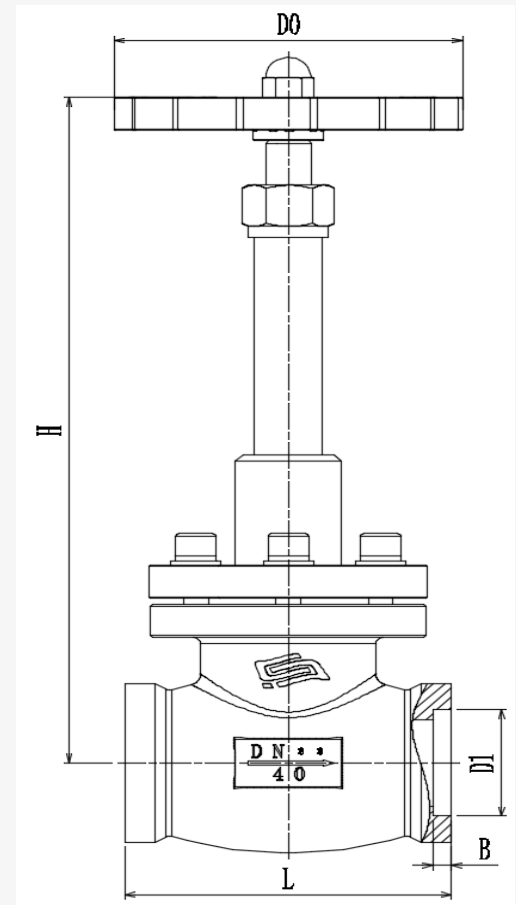
DJ61F-40P Криогенный запорный клапан с длинным штоком

Технические характеристики:

Номинальный диаметр	10...125мм
Номинальное давление	4.0МПа
Среда	LO ₂ , LN ₂ , LAr, LCO ₂ , LNG
Температура	-196...+60°C
Тип подключения	сварка внахлест
Направление потока	от низкого до высокого

Материал:

Корпус	CF8
Клапан	Композитный
Шток	06Cr19Ni10
Корпус штока	06Cr19Ni10+PTFE
Уплотнительное кольцо	PTFE



Артикул	DN	Размер, мм					
		H ОТКРЫТО	H ЗАКРЫТО	L	D0	DI	B
405DJ10	10	246	238	60	65	14.5	5
405DJ15	15	246	238	60	65	18.5	5
405DJ20	20	289	267	80	80	25.5	6
405DJ25	25	289	267	80	80	32.5	6
405DJ32	32	323	304	100	100	38.5	8
405DJ40	40	323	303	100	100	45.5	8
405DJ50	50	399	375	130	140	57.5	8
405DJ65	65	400	376	150	160	76.5	10
405DJ80	80	508	478	180	220	90	15
405DJ100	100	517	484	200	220	109	15
405DJ125	125	660	620	280	350	134	15



ЗАКАЗ АРМАТУРЫ:

td.belocrio@yandex.ru +7 911 883 10 10

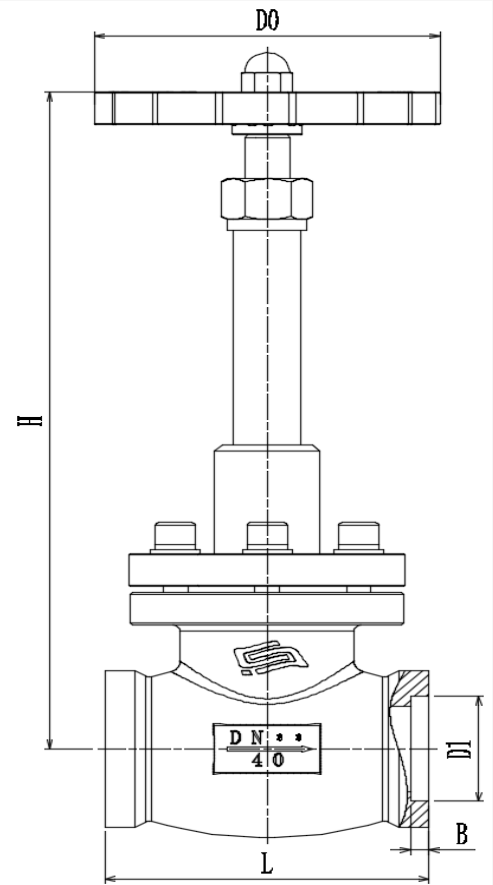
DJ61F-40P Криогенный запорный клапан с длинным штоком

Технические характеристики:

Номинальный диаметр	10...100мм
Номинальное давление	4.0МПа
Среда	LO ₂ , LN ₂ , LAr, LCO ₂ , LNG
Температура	-196...+60°C
Тип подключения	сварка внахлест
Направление потока	от низкого до высокого

Материал:

Корпус	CF8
Клапан	Композитный
Шток	06Cr19Ni10
Корпус штока	06Cr19Ni10+PTFE
Уплотнительное кольцо	PTFE



Артикул	DN	Размер ,мм					
		Н ОТКРЫТО	Н ЗАКРЫТО	L	D0	DI	B
405DJ10A	10	246	238	60	65	17.5	5
405DJ15A	15	246	238	60	65	21.5	5
405DJ20A	20	289	267	80	80	27.5	6
405DJ25A	25	289	267	80	80	34.5	6
405DJ32A	32	323	304	100	100	43	8
405DJ40A	40	323	303	100	100	48.5	8
405DJ50A	50	399	375	130	140	61	8
405DJ65A	65	400	376	150	160	76.5	10
405DJ80A	80	508	478	180	220	91	15
405DJ100A	100	517	484	200	220	115	15



ЗАКАЗ АРМАТУРЫ:

td.belocrio@yandex.ru +7 911 883 10 10

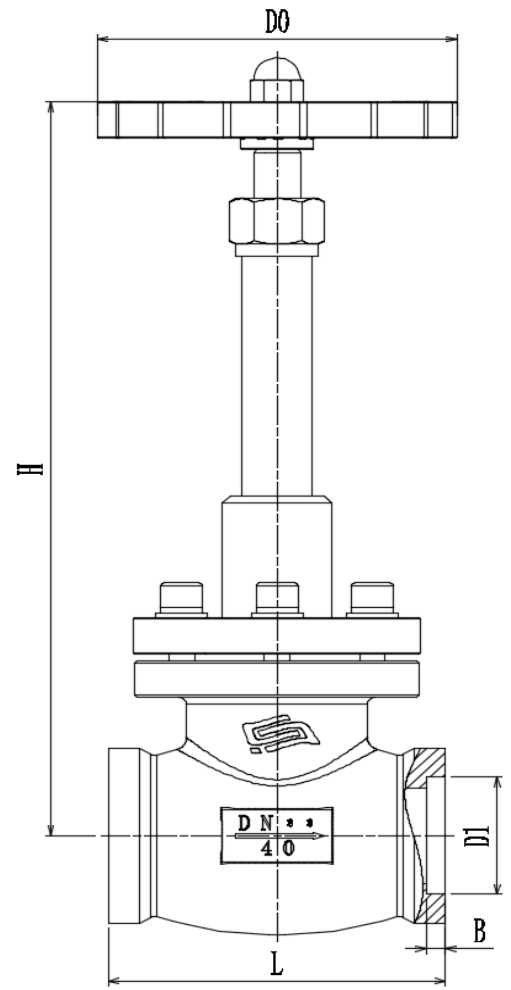
DJ61F-40P Криогенный запорный клапан с длинным штоком

Технические характеристики:

Номинальный диаметр	150...200мм
Номинальное давление	4.0МПа
Среда	LO ₂ , LN ₂ , LAr, LCO ₂ , LNG
Температура	-196...+60°C
Тип подключения	сварка внахлест
Направление потока	от низкого до высокого

Материал:

Корпус	CF8
Клапан	Композитный
Шток	06Cr19Ni10
Корпус штока	06Cr19Ni10+PTFE
Уплотнительное кольцо	PTFE



Артикул	DN	Размер, мм					
		H ОТКРЫТО	H ЗАКРЫТО	L	D0	DI	B
405DJ150	150	663	623	350	350	160	30
405DJ200	200	784	722	400	450	220	20



ЗАКАЗ АРМАТУРЫ:

td.belocrio@yandex.ru +7 911 883 10 10

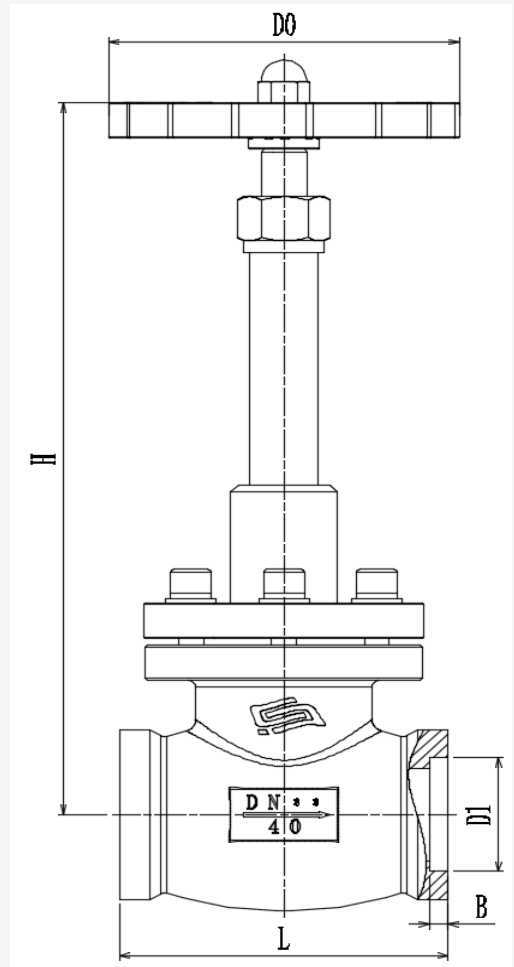
DJ61F-40P Криогенный запорный клапан с длинным штоком

Технические характеристики:

Номинальный диаметр	125...200мм
Номинальное давление	4.0МПа
Среда	LO ₂ , LN ₂ , LAr, LCO ₂ , LNG
Температура	-196...+60°C
Тип подключения	сварка внахлест
Направление потока	от низкого до высокого

Материал:

Корпус	CF8
Клапан	Композитный
Шток	06Cr19Ni10
Корпус штока	06Cr19Ni10+PTFE
Уплотнительное кольцо	PTFE



Артикул	DN	Размер, мм					
		H ОТКРЫТО	H ЗАКРЫТО	L	D0	DI	B
405DJ125A	125	660	620	280	350	141	15
405DJ150A	150	663	623	350	350	169	30
405DJ200A	200	784	722	400	450	220	20



ЗАКАЗ АРМАТУРЫ:

td.belocrio@yandex.ru +7 911 883 10 10

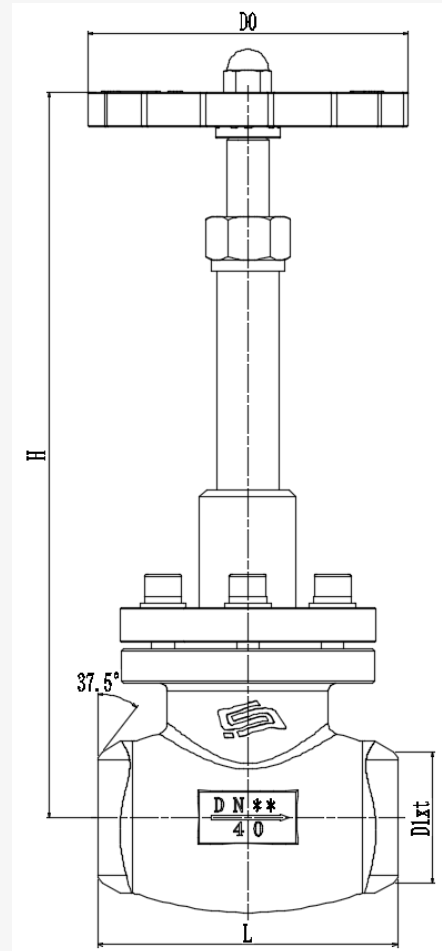
DJ61F-40P Криогенный запорный клапан с длинным штоком

Технические характеристики:

Номинальный диаметр	10...125мм
Номинальное давление	4.0МПа
Среда	LO ₂ , LN ₂ , LAr, LCO ₂ , LNG
Температура	-196...+60°C
Тип подключения	сварка встык
Направление потока	от низкого до высокого

Материал:

Корпус	CF8
Клапан	Композитный
Шток	06Cr19Ni10
Корпус штока	06Cr19Ni10+PTFE
Уплотнительное кольцо	PTFE



Артикул	DN	Размер, мм				
		Н ОТКРЫТО	Н ЗАКРЫТО	L	D0	D1xt
406DJ10A	10	246	238	60	65	17.2x2
406DJ15A	15	246	238	60	65	21.3x2.5
406DJ20A	20	289	267	80	80	26.9x2.5
406DJ25A	25	289	267	80	80	33.7x3
406DJ32A	32	323	304	100	100	42.4x3
406DJ40A	40	323	303	100	100	48.3x3
406DJ50A	50	399	375	130	140	60.3x3.5
406DJ65A	65	400	376	150	160	76.1x4
406DJ80A	80	508	478	180	220	88.9x4.5
406DJ100A	100	517	484	200	220	114.3x4
406DJ125A	125	660	620	280	350	139.7x4



ЗАКАЗ АРМАТУРЫ:

td.belocrio@yandex.ru +7 911 883 10 10

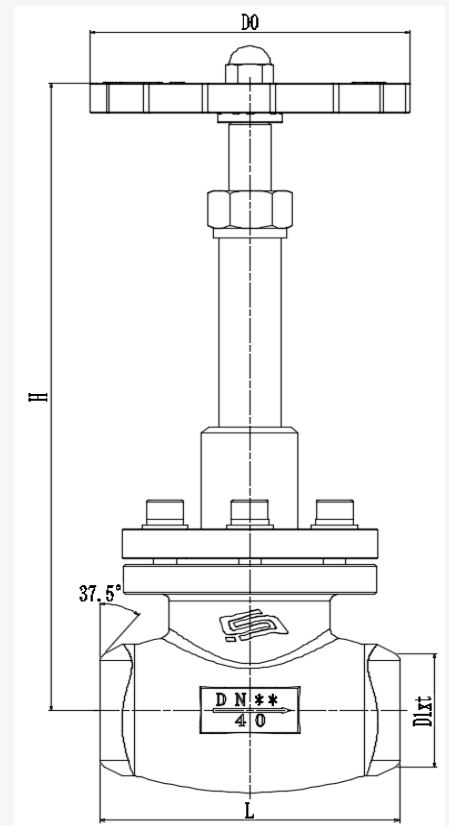
DJ61F-40P Криогенный запорный клапан с длинным штоком

Технические характеристики:

Номинальный диаметр	10...125мм
Номинальное давление	4.0МПа
Среда	LO ₂ , LN ₂ , LAr, LCO ₂ , LNG
Температура	-196...+60°C
Тип подключения	сварка встык
Направление потока	от низкого до высокого

Материал:

Корпус	CF8
Клапан	Композитный
Шток	06Cr19Ni10
Корпус штока	06Cr19Ni10+PTFE
Уплотнительное кольцо	PTFE



Артикул	DN	Размер ,мм				
		H ОТКРЫТО	H ЗАКРЫТО	L	D0	D1xt
406DJ10	10	246	238	60	65	14x2
406DJ15	15	246	238	60	65	18x2.5
406DJ20	20	289	267	80	80	25x2.5
406DJ25	25	289	267	80	80	32x3
406DJ32	32	323	304	100	100	38x3
406DJ40	40	323	303	100	100	45x3
406DJ50	50	399	375	130	140	57x3.5
406DJ65	65	400	376	150	160	76x4
406DJ80	80	508	478	180	220	89x4.5
406DJ100	100	517	484	200	220	108x4
406DJ125	125	660	620	280	350	133x4



ЗАКАЗ АРМАТУРЫ:

td.belocrio@yandex.ru +7 911 883 10 10

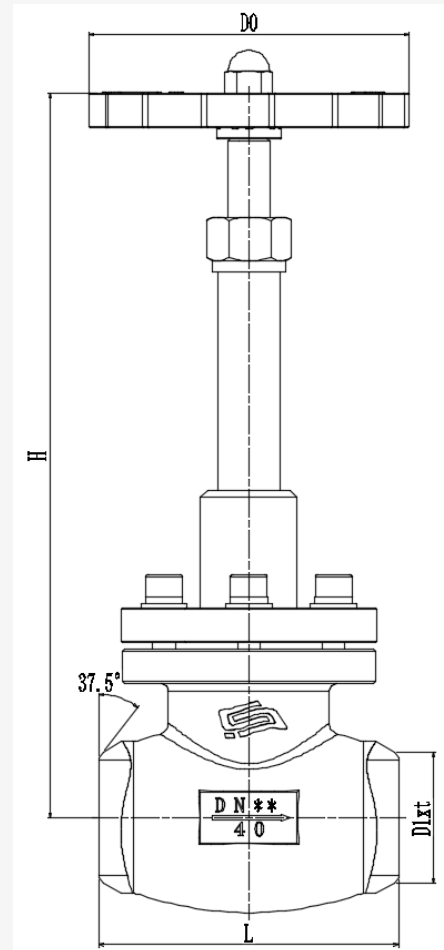
DJ61F-40P Криогенный запорный клапан с длинным штоком

Технические характеристики:

Номинальный диаметр	150...200мм
Номинальное давление	4.0МПа
Среда	LO ₂ , LN ₂ , LAr, LCO ₂ , LNG
Температура	-196...+60°C
Тип подключения	сварка встык
Направление потока	от низкого до высокого

Материал:

Корпус	CF8
Клапан	Композитный
Шток	06Cr19Ni10
Корпус штока	06Cr19Ni10+PTFE
Уплотнительное кольцо	PTFE



Артикул	DN	Размер, мм				
		H ОТКРЫТО	H ЗАКРЫТО	L	D0	DI
406DJ150	150	663	623	350	350	159x5
406DJ200	200	784	722	400	450	219*9.5



ЗАКАЗ АРМАТУРЫ:
td.belocrio@yandex.ru +7 911 883 10 10

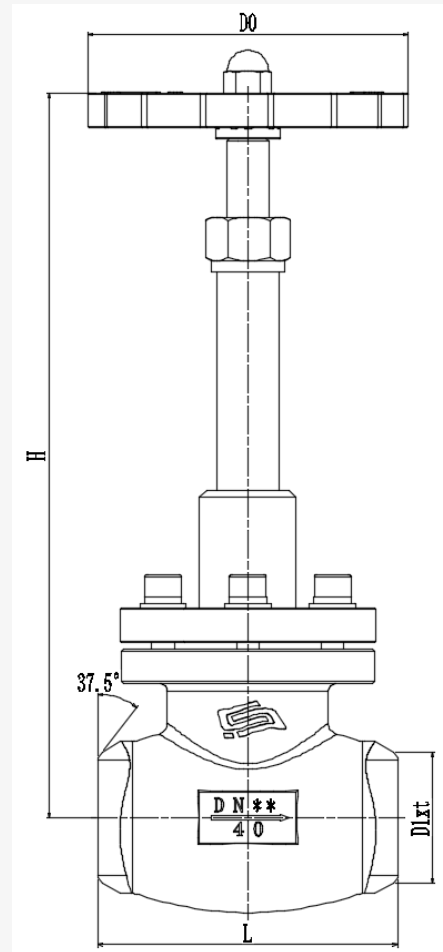
DJ61F-40P Криогенный запорный клапан с длинным штоком

Технические характеристики:

Номинальный диаметр	150...200мм
Номинальное давление	4.0МПа
Среда	LO ₂ , LN ₂ , LAr, LCO ₂ , LNG
Температура	-196...+60°C
Тип подключения	сварка встык
Направление потока	от низкого до высокого

Материал:

Корпус	CF8
Клапан	Композитный
Шток	06Cr19Ni10
Корпус штока	06Cr19Ni10+PTFE
Уплотнительное кольцо	PTFE



Артикул	DN	Размер, мм				
		H ОТКРЫТО	H ЗАКРЫТО	L	D0	DI
406DJ150A	150	663	623	350	350	168.3x5
406DJ200A	200	784	722	400	450	219x9.5



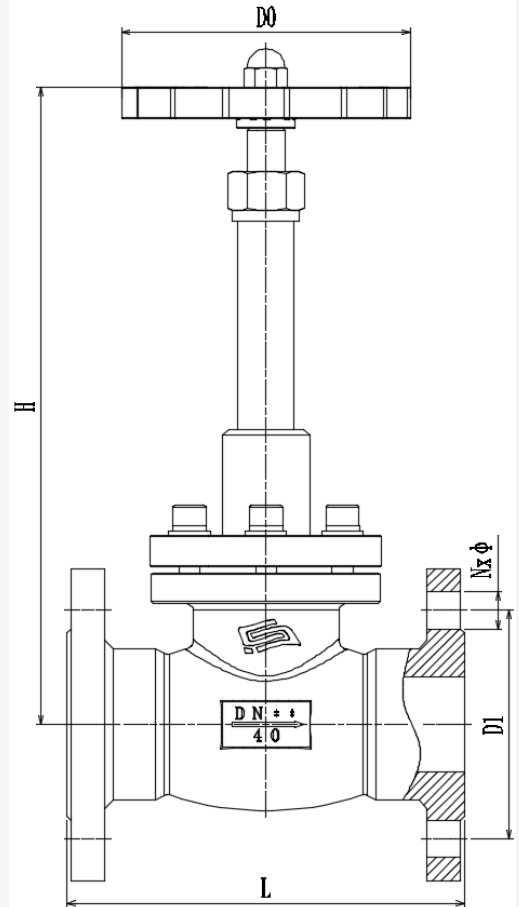
DJ61F-40P Криогенный запорный клапан с длинным штоком

Технические характеристики:

Номинальный диаметр	10...125мм
Номинальное давление	4.0МПа
Среда	LO ₂ , LN ₂ , LAr, LCO ₂ , LNG
Температура	-196...+60°C
Тип подключения	фланцевый (HG/T20592)
Направление потока	от низкого до высокого

Материал:

Корпус	CF8
Клапан	Композитный
Шток	06Cr19Ni10
Корпус штока	06Cr19Ni10+PTFE
Уплотнительное кольцо	PTFE



Артикул	DN	Размер, мм					
		H ОТКРЫТО	H ЗАКРЫТО	L	D0	D1	Nxφ
404DJ10	10	246	238	130	65	60	4*14
404DJ15	15	246	238	127	65	65	4*14
404DJ20	20	289	267	150	80	75	4*16
404DJ25	25	289	267	149	80	85	4*16
404DJ32	32	323	304	180	100	100	4*18
404DJ40	40	323	303	180	100	110	4*18
404DJ50	50	399	375	203	140	125	4*18
404DJ65	65	400	376	216	160	145	8*18
404DJ80	80	508	478	240	220	160	8*18
404DJ100	100	517	484	292	220	190	8*22
404DJ125	125	660	620	330	350	220	8*26



ЗАКАЗ АРМАТУРЫ:

td.belocrio@yandex.ru +7 911 883 10 10

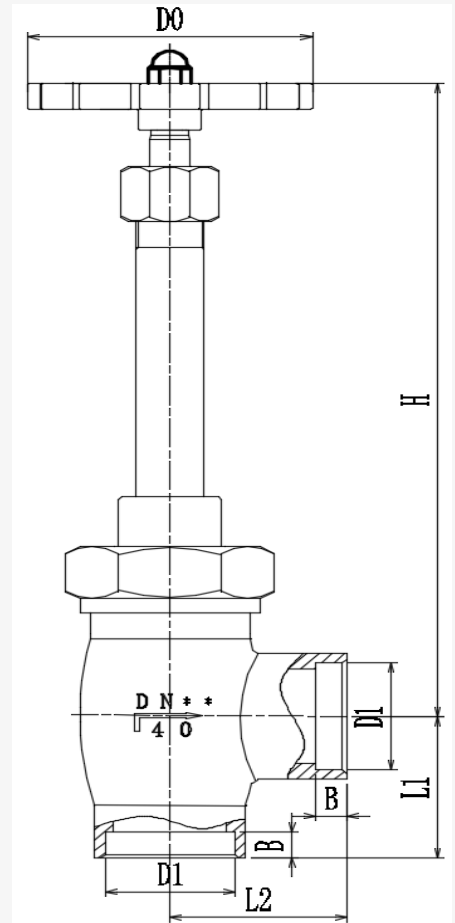
DJ64F-40P Криогенный угловой запорный клапан с длинным штоком

Технические характеристики:

Номинальный диаметр	40мм
Номинальное давление	4.0МПа
Среда	LO ₂ , LN ₂ , LAr, LCO ₂
Температура	-196...+60°C
Тип подключения	сварка внахлест
Направление потока	от низкого до высокого

Материал:

Корпус	304
Клапан	Композитный
Шток	06Cr19Ni10
Корпус штока	06Cr19Ni10+PTFE
Уплотнительное кольцо	PTFE



Артикул	DN	Размер ,мм						
		Н ОТКРЫТО	Н ЗАКРЫТО	D0	L1	L2	D1	B
405DV40	40	358	340	100	60	62	45.5	10
405DV50	50	370	350	140	70	70	57.5	10
405DV65	65	388	363	160	80	80	77	10



ЗАКАЗ АРМАТУРЫ:

td.belocrio@yandex.ru +7 911 883 10 10

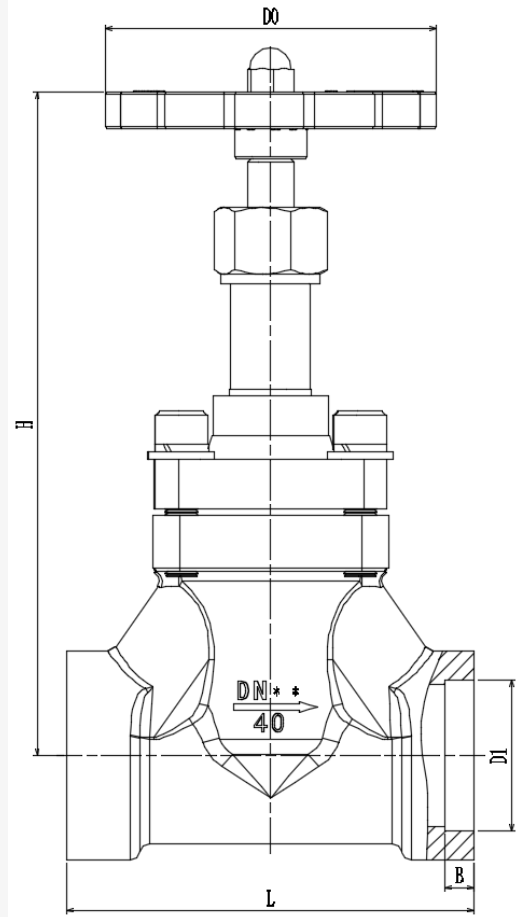
J61F-40P Запорный клапан с коротким штоком

Технические характеристики:

Номинальный диаметр	15...50мм
Номинальное давление	4.0МПа
Среда	O ₂ , N ₂ , Ar, CO ₂ , NG
Температура	-80...+60°C
Тип подключения	сварка внахлест
Направление потока	от низкого до высокого

Материал:

Корпус	CF8
Клапан	Композитный
Шток	06Cr19Ni10
Корпус штока	06Cr19Ni10+PTFE
Уплотнительное кольцо	PTFE



Артикул	DN	Размер, мм					
		H ОТКРЫТО	H ЗАКРЫТО	L	D0	DI	B
F405J15	15	141	132	65	65	18.5	6
F405J25	25	158	145	90	80	32.5	8
F405J40	40	190	166	120	100	45.5	9
F405J50	50	245	386	140	140	57.5	10



ЗАКАЗ АРМАТУРЫ:

td.belocrio@yandex.ru +7 911 883 10 10

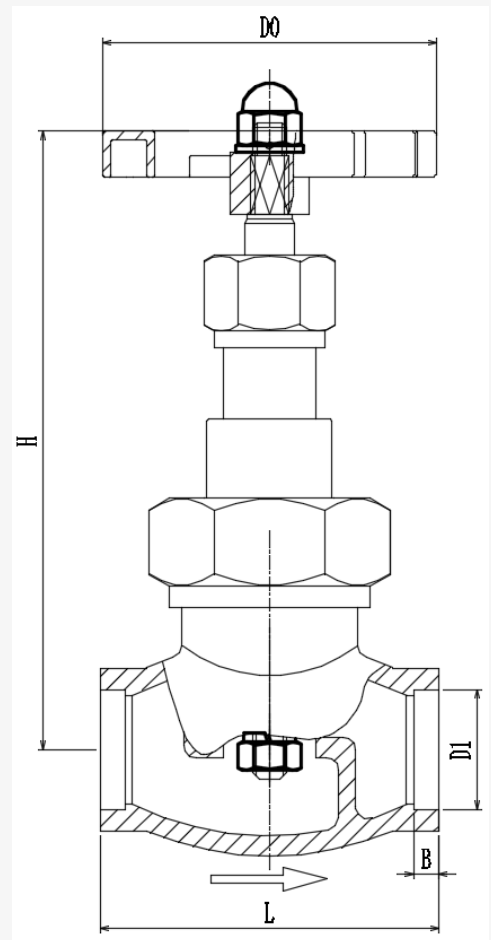
J61F-40P Запорный клапан с коротким штоком

Технические характеристики:

Номинальный диаметр	10...40мм
Номинальное давление	4.0МПа
Среда	O ₂ , N ₂ , Ar, CO ₂
Температура	-80...+60°C
Тип подключения	сварка внахлест
Направление потока	от низкого до высокого

Материал:

Корпус	CF8
Клапан	Композитный
Шток	06Cr19Ni10
Корпус штока	06Cr19Ni10+PTFE
Уплотнительное кольцо	PTFE



Артикул	DN	Размер, мм					
		Н ОТКРЫТО	Н ЗАКРЫТО	L	D0	DI	B
O405J10	10	139	131	60	65	14.5	5
O405J15	15	139	131	60	65	18.5	5
O405J20	20	154	142	80	80	25.5	6
O405J25	25	154	142	80	80	28.5	6
O405J25B	25	154	142	80	80	32.5	6
O405J32	32	177	156	100	100	38.5	8
O405J40	40	177	156	100	100	45.5	8



ЗАКАЗ АРМАТУРЫ:

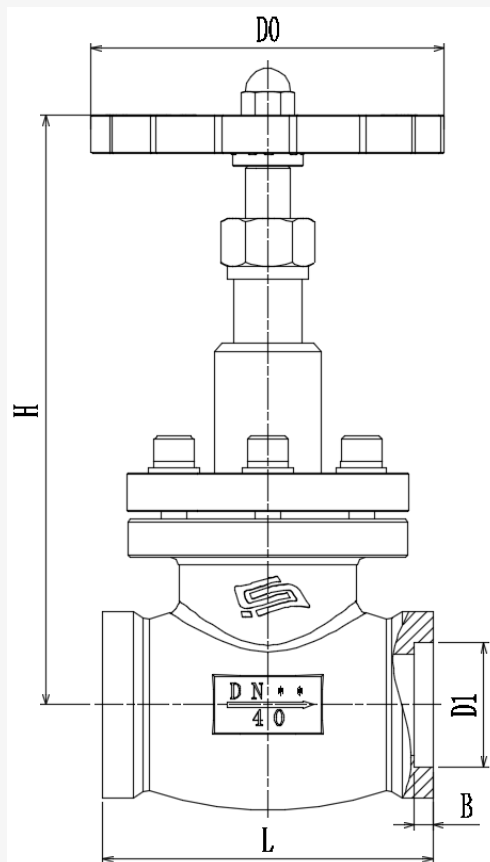
td.belocrio@yandex.ru +7 911 883 10 10



J61F-40P Запорный клапан с коротким штоком

Технические характеристики:	
Номинальный диаметр	10...125мм
Номинальное давление	4.0МПа
Среда	O ₂ , N ₂ , Ar, CO ₂ , NG
Температура	-80...+60°C
Тип подключения	сварка внахлест
Направление потока	от низкого до высокого

Материал:	
Корпус	CF8
Клапан	Композитный
Шток	06Cr19Ni10
Корпус штока	06Cr19Ni10+PTFE
Уплотнительное кольцо	PTFE



Артикул	DN	Размер ,мм					
		H ОТКРЫТО	H ЗАКРЫТО	L	D0	D1	B
405J10	10	139	131	60	65	14.5	5
405J15	15	139	131	60	65	18.5	5
405J20	20	154	142	80	80	25.5	6
405J25	25	154	142	80	80	32.5	6
405J32	32	177	156	100	100	38.5	8
405J40	40	177	156	100	100	45.5	8
405J50	50	256	232	130	140	57.5	8
405J65	65	262	236	150	160	76.5	10
405J80	80	314	285	180	220	90	15
405J100	100	320	287	200	220	109	15
405J125	125	416	374	280	350	134	15



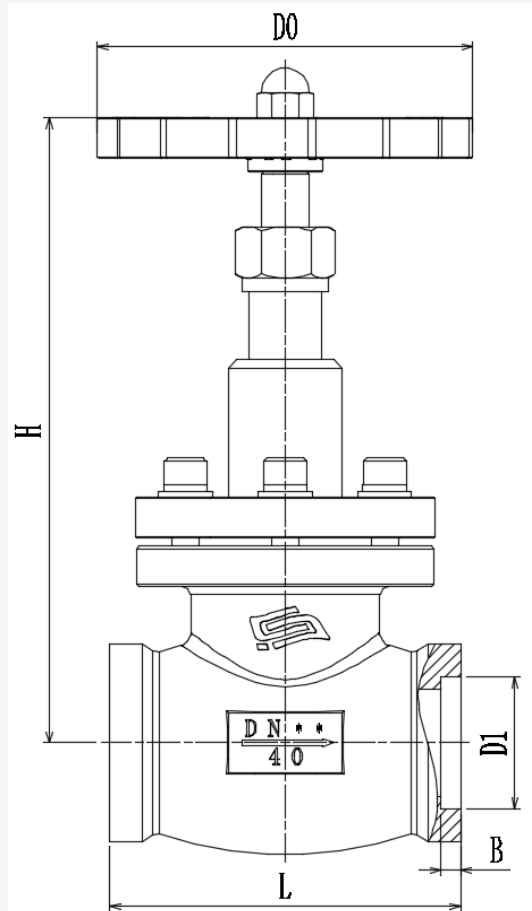
J61F-40P Запорный клапан с коротким штоком

Технические характеристики:

Номинальный диаметр	10...125мм
Номинальное давление	4.0МПа
Среда	O ₂ , N ₂ , Ar, CO ₂ , NG
Температура	-80...+60°C
Тип подключения	сварка внахлест
Направление потока	от низкого до высокого

Материал:

Корпус	CF8
Клапан	Композитный
Шток	06Cr19Ni10
Корпус штока	06Cr19Ni10+PTFE
Уплотнительное кольцо	PTFE



Артикул	DN	Размер, мм					
		H ОТКРЫТО	H ЗАКРЫТО	L	D0	DI	B
405J10A	10	139	131	60	65	17.5	5
405J15A	15	139	131	60	65	21.5	5
405J20A	20	154	142	80	80	27.5	6
405J25A	25	154	142	80	80	34.5	6
405J32A	32	177	156	100	100	43	8
405J40A	40	177	156	100	100	48.5	8
405J50A	50	256	232	130	140	61	8
405J65A	65	262	236	150	160	76.5	10
405J80A	80	314	285	180	220	91	15
405J100A	100	320	287	200	220	115	15
405J125A	125	416	374	280	350	141	15



ЗАКАЗ АРМАТУРЫ:

td.belocrio@yandex.ru +7 911 883 10 10

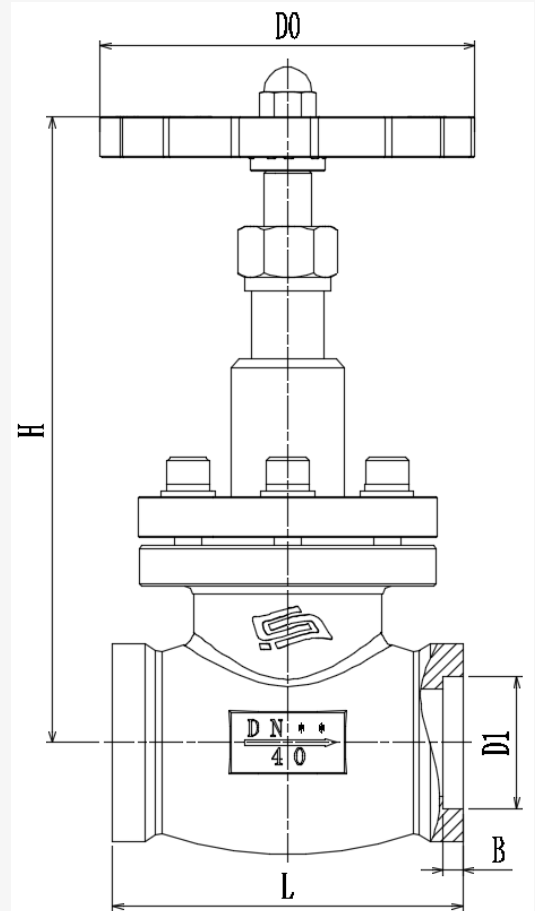
J61F-40P Запорный клапан с коротким штоком

Технические характеристики:

Номинальный диаметр	150...200мм
Номинальное давление	4.0МПа
Среда	O ₂ , N ₂ , Ar, CO ₂ , NG
Температура	-80...+60°C
Тип подключения	сварка
Направление потока	от низкого до высокого

Материал:

Корпус	CF8
Клапан	Композитный
Шток	06Cr19Ni10
Корпус штока	06Cr19Ni10+PTFE
Уплотнительное кольцо	PTFE



Артикул	DN	Размер, мм					
		Н ОТКРЫТО	Н ЗАКРЫТО	L	D0	DI	B
405DJ150	150	425	380	350	350	160	30
405DJ200	200	530	462	400	450	220	20



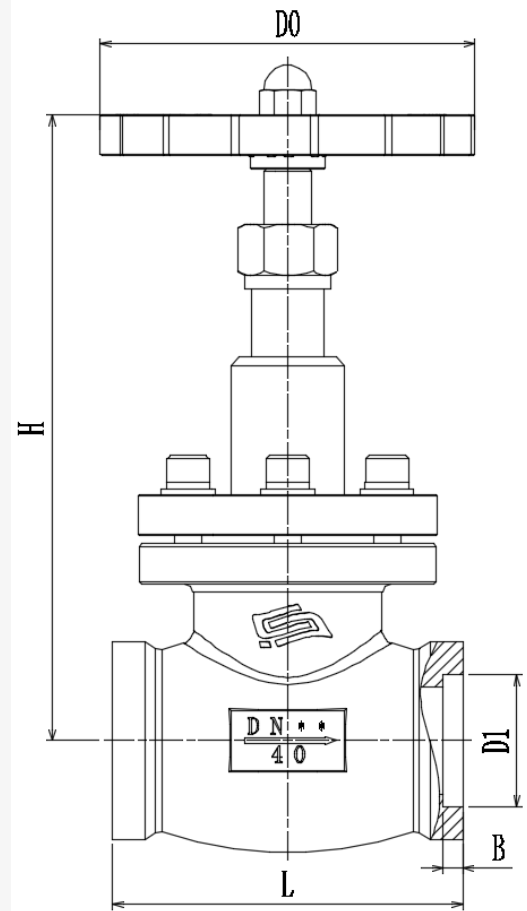
J61F-40P Запорный клапан с коротким штоком

Технические характеристики:

Номинальный диаметр	150...200мм
Номинальное давление	4.0МПа
Среда	O ₂ , N ₂ , Ar, CO ₂ , NG
Температура	-80...+60°C
Тип подключения	Сварка внахлест
Направление потока	от низкого до высокого

Материал:

Корпус	CF8
Клапан	Композитный
Шток	06Cr19Ni10
Корпус штока	06Cr19Ni10+PTFE
Уплотнительное кольцо	PTFE



Артикул	DN	Размер, мм					
		H ОТКРЫТО	H ЗАКРЫТО	L	D0	D1	B
405DJ150	150	425	380	350	350	167	30
405DJ200	200	530	462	400	450	220	20



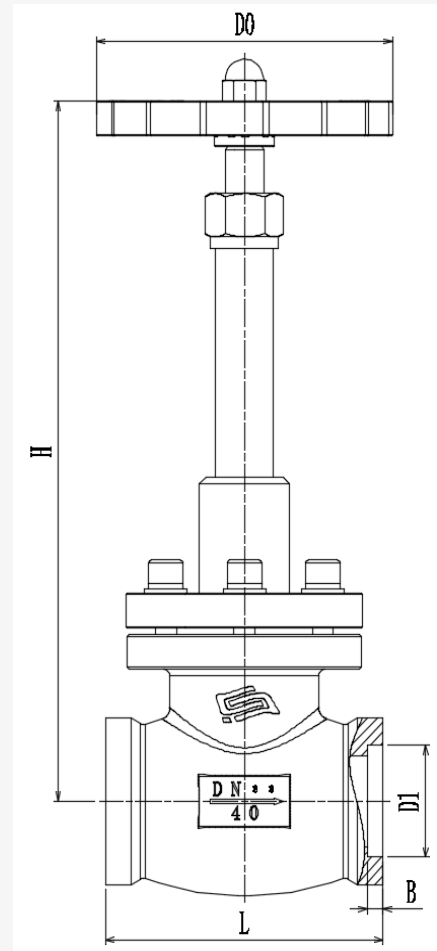
DJ61F-40P Запорный клапан со средним штоком

Технические характеристики:

Номинальный диаметр	10...50мм
Номинальное давление	4.0МПа
Среда	O ₂ , N ₂ , Ar, CO ₂ , NG
Температура	-101...+60°C
Тип подключения	сварка внахлест
Направление потока	от низкого до высокого

Материал:

Корпус	CF8
Клапан	Композитный
Шток	06Cr19Ni10
Корпус штока	06Cr19Ni10+PTFE
Уплотнительное кольцо	PTFE



Артикул	DN	Размер, мм					
		H ОТКРЫТО	H ЗАКРЫТО	L	D0	DI	B
405DJ10Z	10	210	200	60	65	14.5	5
405DJ15Z	15	210	200	60	65	18.5	5
405DJ20Z	20	255	240	80	80	25.5	6
405DJ25Z	25	255	240	80	80	32.5	6
405DJ32Z	32	282	265	100	100	38.5	8
405DJ40Z	40	282	265	100	100	45.5	8
405DJ50Z	50	342	320	130	140	57.5	8



ЗАКАЗ АРМАТУРЫ:

td.belocrio@yandex.ru +7 911 883 10 10

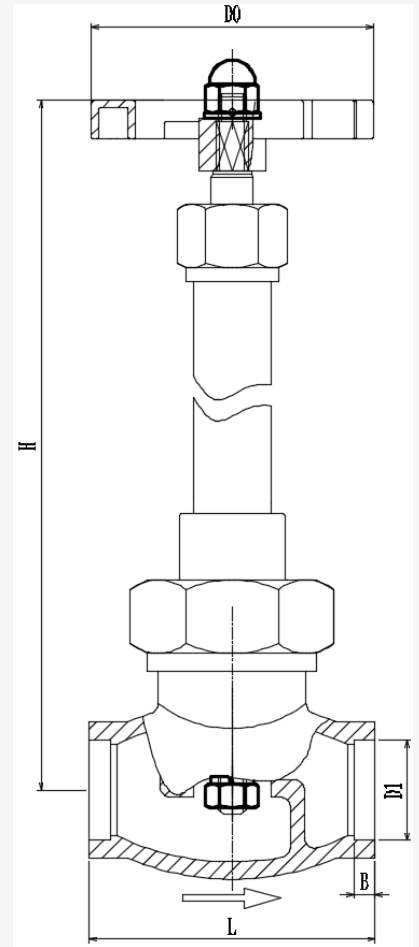
DJ61F-40P Запорный клапан со средним штоком

Технические характеристики:

Номинальный диаметр	10...40мм
Номинальное давление	4.0МПа
Среда	O ₂ , N ₂ , Ar, CO ₂
Температура	-101...+60°C
Тип подключения	сварка внахлест
Направление потока	от низкого до высокого

Материал:

Корпус	CF8
Клапан	Композитный
Шток	06Cr19Ni10
Корпус штока	06Cr19Ni10+PTFE
Уплотнительное кольцо	PTFE



Артикул	DN	Размер ,мм					
		H ОТКРЫТО	H ЗАКРЫТО	L	D0	DI	B
O405DJ10Z	10	210	200	60	65	14.5	5
O405DJ15Z	15	210	200	60	65	18.5	5
O405DJ20Z	20	255	240	80	80	25.5	6
O405DJ25Z	25	255	240	80	80	32.5	6
O405DJ32Z	32	282	265	100	100	38.5	8
O405DJ40Z	40	282	265	100	100	45.5	8



ЗАКАЗ АРМАТУРЫ:

td.belocrio@yandex.ru +7 911 883 10 10

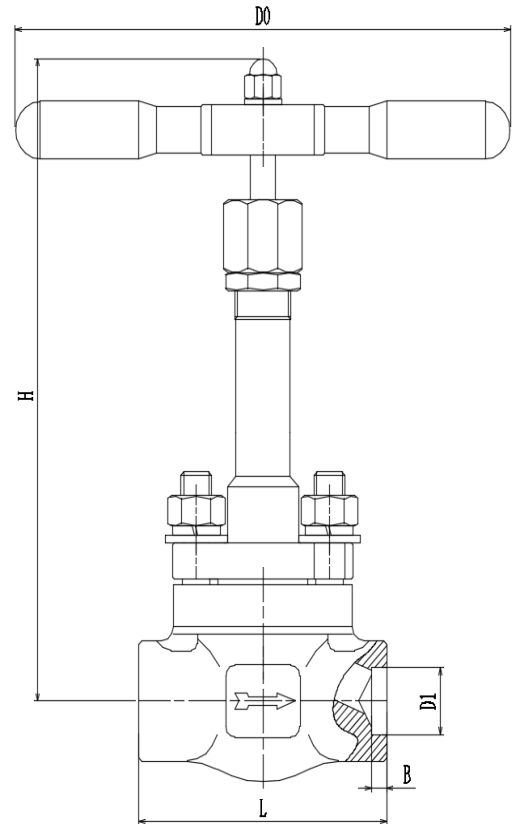
DJ61Y-160P Криогенный запорный клапан с длинным штоком

Технические характеристики:

Номинальный диаметр	15...50мм
Номинальное давление	16МПа
Среда	LO ₂ , LN ₂ , LAr, LCO ₂ , LNG
Температура	-196...+60°C
Тип подключения	сварка внахлест
Направление потока	от низкого до высокого

Материал:

Корпус	F304
Клапан	Композитный
Шток	06Cr19Ni10
Корпус штока	06Cr19Ni10+CO112
Уплотнительное кольцо	RPTFE



Артикул	DN	Размер, мм					
		H ОТКРЫТО	H ЗАКРЫТО	L	D0	D1	B
1605DJ15Y	15	268	260	80	160	18.5	5
1605DJ20Y	20	309	296	112	180	25.5	6
1605DJ25Y	25	309	296	112	180	32.5	6
1605DJ32Y	32	357	340	120	220	38.5	6
1605DJ40Y	40	357	340	152	220	45.5	6
1605DJ50Y	50	403	376	170	240	57.5	8



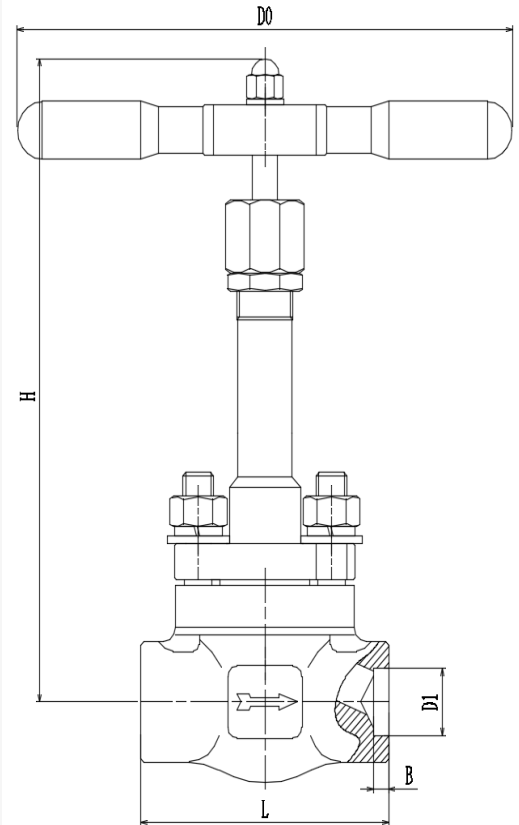
DJ61Y-160P Криогенный запорный клапан с длинным штоком

Технические характеристики:

Номинальный диаметр	15...50мм
Номинальное давление	16МПа
Среда	LO ₂ , LN ₂ , LAr, LCO ₂ , LNG
Температура	-196...+60°C
Тип подключения	сварка внахлест
Направление потока	от низкого до высокого

Материал:

Корпус	F304
Клапан	Композитный
Шток	06Cr19Ni10
Корпус штока	06Cr19Ni10+CO112
Уплотнительное кольцо	RPTFE



Артикул	DN	Размер, мм					
		H ОТКРЫТО	H ЗАКРЫТО	L	D0	D0	B
1605DJ15Y	15	268	260	80	160	21.5	5
1605DJ20Y	20	309	296	112	180	27.5	6
1605DJ25Y	25	309	296	112	180	34.5	6
1605DJ32Y	32	357	340	120	220	43	6
1605DJ40Y	40	357	340	152	220	48.5	6
1605DJ50Y	50	403	376	170	240	61	8



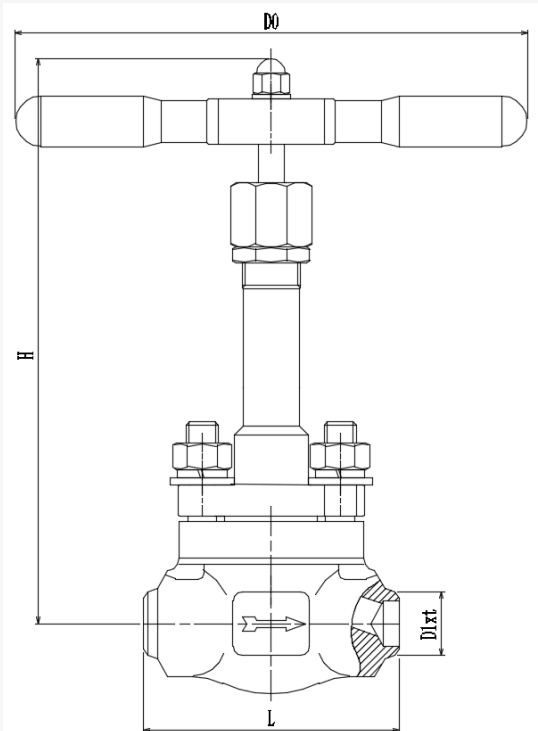
DJ61Y-160P Криогенный запорный клапан с длинным штоком

Технические характеристики:

Номинальный диаметр	15...50мм
Номинальное давление	16МПа
Среда	LO ₂ , LN ₂ , LAr, LCO ₂ , LNG
Температура	-196...+60°C
Тип подключения	сварка встык
Направление потока	от низкого до высокого

Материал:

Корпус	F304
Клапан	Композитный
Шток	06Cr19Ni10
Корпус штока	06Cr19Ni10+CO112
Уплотнительное кольцо	RPTFE



Артикул	DN	Размер ,мм				
		H ОТКРЫТО	H ЗАКРЫТО	L	D0	D1xt
1606DJ15Y	15	268	260	80	160	20x3.5
1606DJ20Y	20	309	296	112	180	28x4
1606DJ25Y	25	309	296	112	180	32x4.5
1606DJ32Y	32	357	340	120	220	38x4.5
1606DJ40Y	40	357	340	152	220	45x4.5
1606DJ50Y	50	403	376	170	240	57x4.5



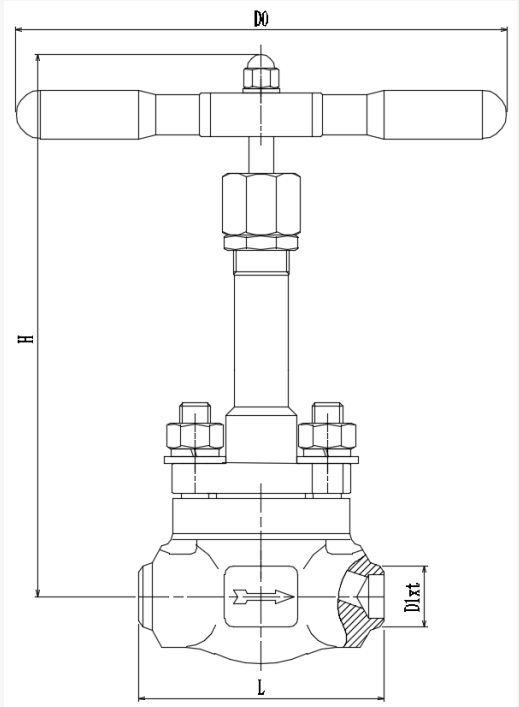
DJ61Y-160P Криогенный запорный клапан с длинным штоком

Технические характеристики:

Номинальный диаметр	15...50мм
Номинальное давление	16МПа
Среда	LO ₂ , LN ₂ , LAr, LCO ₂ , LNG
Температура	-196...+60°C
Тип подключения	сварка встык
Направление потока	от низкого до высокого

Материал:

Корпус	F304
Клапан	Композитный
Шток	06Cr19Ni10
Корпус штока	06Cr19Ni10+CO112
Уплотнительное кольцо	RPTFE



Артикул	DN	Размер ,мм				
		H ОТКРЫТО	H ЗАКРЫТО	L	D0	D1xt
1606DJ15YA	15	268	260	80	160	21.3x3.5
1606DJ20YA	20	309	296	112	180	26.9x4
1606DJ25YA	25	309	296	112	180	33.7x4.5
1606DJ32YA	32	357	340	120	220	42.4x4.5
1606DJ40YA	40	357	340	152	220	48.3x4.5
1606DJ50YA	50	403	376	170	240	60.3x4.5



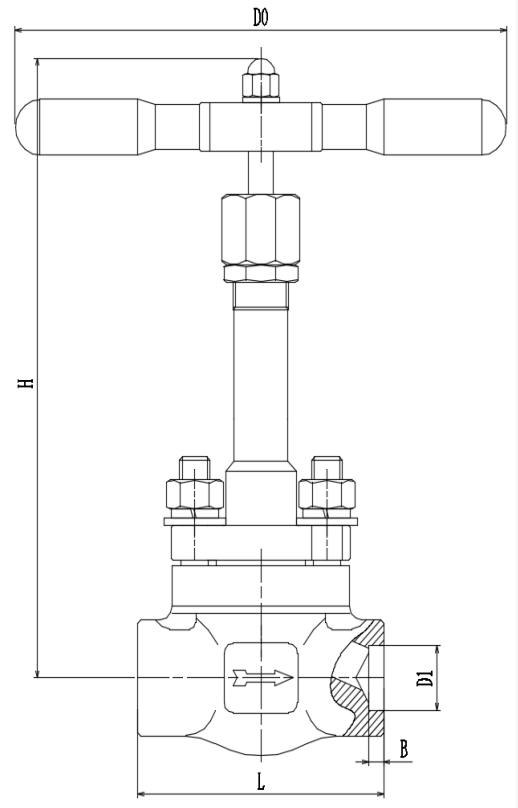
DJ61Y-160P Запорный клапан со средним штоком

Технические характеристики:

Номинальный диаметр	15...50мм
Номинальное давление	16МПа
Среда	O ₂ , N ₂ , Ar, CO ₂ , NG
Температура	-101...+60°C
Тип подключения	сварка встык
Направление потока	от низкого до высокого

Материал:

Корпус	F304
Клапан	Композитный
Шток	06Cr19Ni10
Корпус штока	06Cr19Ni10+CO112
Уплотнительное кольцо	RPTFE



Артикул	DN	Размер ,мм					
		Н ОТКРЫТО	Н ЗАКРЫТО	L	D0	D1	B
1605J15YZ	15	208	200	80	160	18.5	5
1605J20YZ	20	253	240	112	180	25.5	6
1605J25YZ	25	253	240	112	180	32.5	6
1605J32YZ	32	282	265	120	220	38.5	6
1605J40YZ	40	282	265	152	220	45.5	6
1605J50YZ	50	247	320	170	240	57.5	8



ЗАКАЗ АРМАТУРЫ:

td.belocrio@yandex.ru +7 911 883 10 10

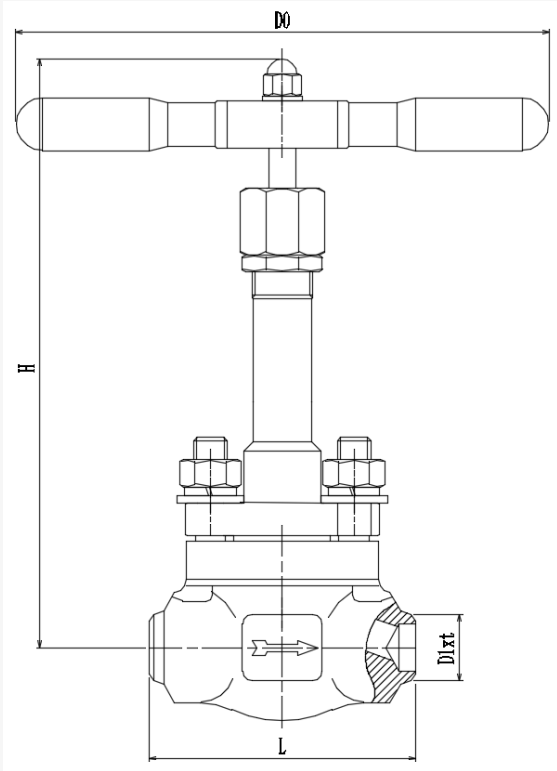
DJ61Y-160P Запорный клапан со средним штоком

Технические характеристики:

Номинальный диаметр	15...50мм
Номинальное давление	16МПа
Среда	O ₂ , N ₂ , Ar, CO ₂ , NG
Температура	-101...+60°C
Тип подключения	сварка встык
Направление потока	от низкого до высокого

Материал:

Корпус	F304
Клапан	Композитный
Шток	06Cr19Ni10
Корпус штока	06Cr19Ni10+CO112
Уплотнительное кольцо	RPTFE



Артикул	DN	Размер ,мм				
		Н ОТКРЫТО	Н ЗАКРЫТО	L	D0	D1xt
1606J15YZ	15	208	200	80	160	20x3.5
1606J20YZ	20	253	240	112	180	28x4
1606J25YZ	25	253	240	112	180	32x4.5
1606J32YZ	32	282	265	120	220	38x4.5
1606J40YZ	40	282	265	152	220	45x4.5
1606J50YZ	50	247	320	170	240	57x4.5



ЗАКАЗ АРМАТУРЫ:

td.belocrio@yandex.ru +7 911 883 10 10

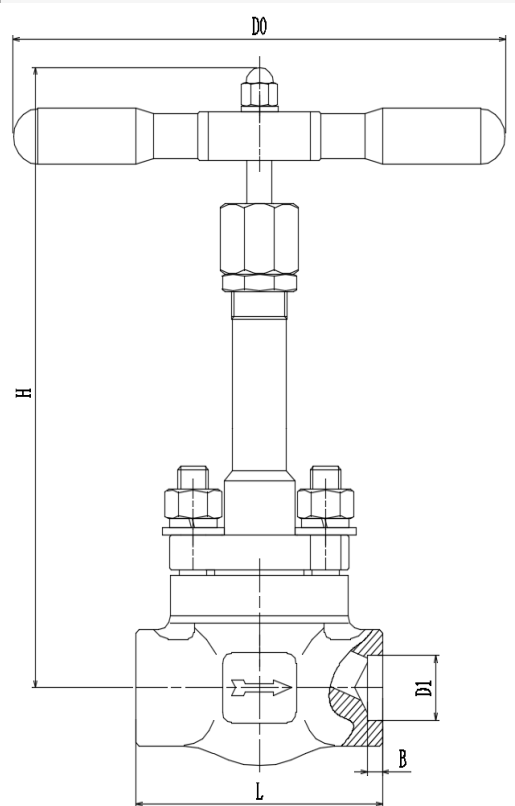
J61Y-160P Запорный клапан с коротким штоком

Технические характеристики:

Номинальный диаметр	15...50мм
Номинальное давление	16МПа
Среда	O ₂ , N ₂ , Ar, CO ₂ , NG
Температура	-80...+60°C
Тип подключения	сварка
Направление потока	от низкого до высокого

Материал:

Корпус	F304
Клапан	Композитный
Шток	06Cr19Ni10
Корпус штока	06Cr19Ni10+CO112
Уплотнительное кольцо	RPTFE



Артикул	DN	Размер, мм					
		H ОТКРЫТО	H ЗАКРЫТО	L	D0	D1	B
1605J15Y	15	138	130	80	160	18.5	5
1605J20Y	20	166	153	112	180	25.5	6
1605J25Y	25	166	153	112	180	32.5	6
1605J32Y	32	190	173	120	220	38.5	6
1605J40Y	40	190	173	152	220	45.5	6
1605J50Y	50	257	230	170	240	57.5	8



ЗАКАЗ АРМАТУРЫ:

td.belocrio@yandex.ru +7 911 883 10 10

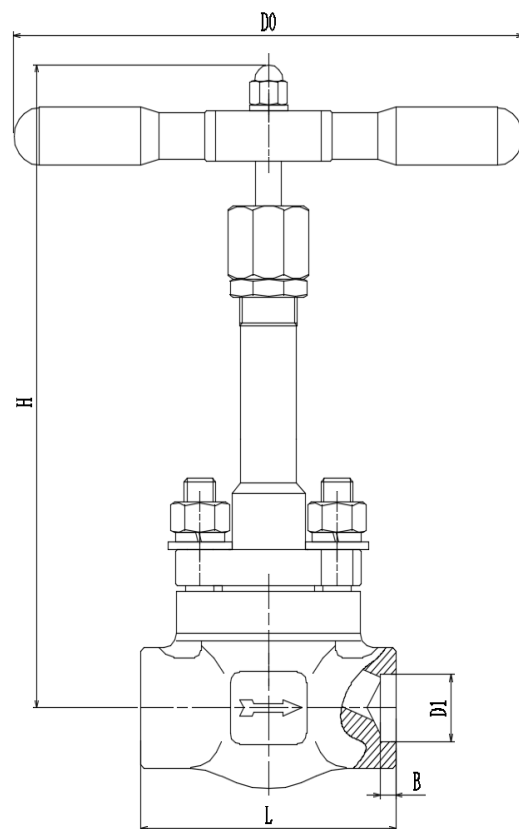
J61Y-160P Запорный клапан с коротким штоком

Технические характеристики:

Номинальный диаметр	15...50мм
Номинальное давление	16МПа
Среда	O ₂ , N ₂ , Ar, CO ₂ , NG
Температура	-80...+60°C
Тип подключения	сварка
Направление потока	от низкого до высокого

Материал:

Корпус	F304
Клапан	Композитный
Шток	06Cr19Ni10
Корпус штока	06Cr19Ni10+CO112
Уплотнительное кольцо	RPTFE



Артикул	DN	Размер ,мм					
		H ОТКРЫТО	H ЗАКРЫТО	L	D0	D1	B
1605J15YA	15	138	130	80	160	21.5	5
1605J20YA	20	166	153	112	180	27.5	6
1605J25YA	25	166	153	112	180	34.5	6
1605J32YA	32	190	173	120	220	43	6
1605J40YA	40	190	173	152	220	48.5	6
1605J50YA	50	257	230	170	240	61	8



ЗАКАЗ АРМАТУРЫ:

td.belocrio@yandex.ru +7 911 883 10 10

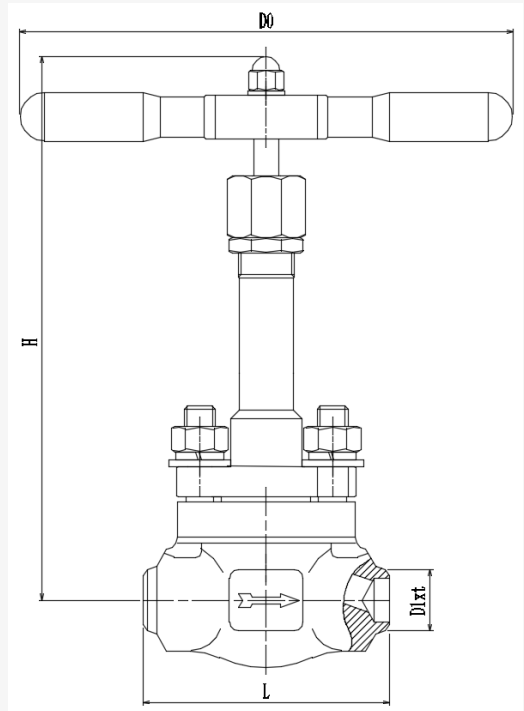
J61Y-160P Запорный клапан с коротким штоком

Технические характеристики:

Номинальный диаметр	15...50мм
Номинальное давление	16МПа
Среда	O ₂ , N ₂ , Ar, CO ₂ , NG
Температура	-80...+60°C
Тип подключения	сварка встык
Направление потока	от низкого до высокого

Материал:

Корпус	F304
Клапан	Композитный
Шток	06Cr19Ni10
Корпус штока	06Cr19Ni10+CO112
Уплотнительное кольцо	RPTFE



Артикул	DN	Размер ,мм				
		Н ОТКРЫТО	Н ЗАКРЫТО	L	D0	D1xt
1606J15Y	15	138	130	80	160	20x3.5
1606J20Y	20	166	153	112	180	28x4
1606J25Y	25	166	153	112	180	32x4.5
1606J32Y	32	190	173	120	220	38x4.5
1606J40Y	40	190	173	152	220	45x4.5
1606J50Y	50	257	230	170	240	57x4.5



ЗАКАЗ АРМАТУРЫ:

td.belocrio@yandex.ru +7 911 883 10 10

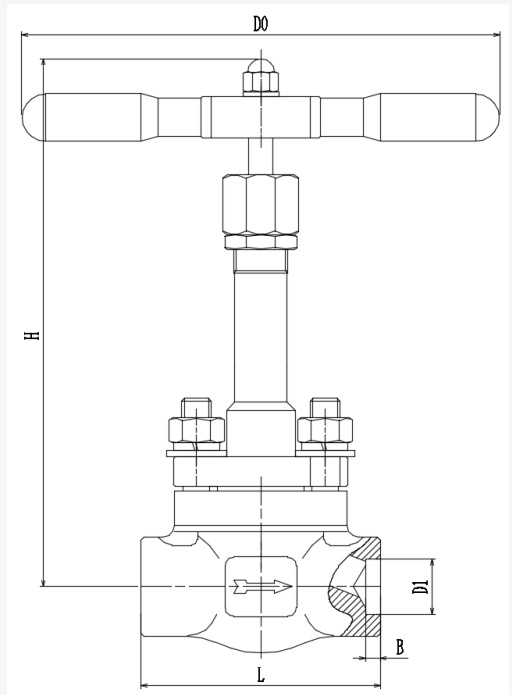
DJ61Y-250P Криогенный запорный клапан с длинным штоком

Технические характеристики:

Номинальный диаметр	15...50мм
Номинальное давление	25МПа
Среда	LO ₂ , LN ₂ , LAr, LCO ₂ , LNG
Температура	-196...+60°C
Тип подключения	сварка внахлест
Направление потока	от низкого до высокого

Материал:

Корпус	F304
Клапан	Композитный
Шток	06Cr19Ni10
Корпус штока	06Cr19Ni10+CO112
Уплотнительное кольцо	RPTFE



Артикул	DN	Размер, мм					
		H ОТКРЫТО	H ЗАКРЫТО	L	D0	DI	B
2505DJ15Y	15	268	260	80	160	18.5	5
2505DJ20Y	20	309	296	112	180	25.5	6
2505DJ25Y	25	309	296	112	180	32.5	6
2505DJ32Y	32	357	340	120	220	38.5	6
2505DJ40Y	40	357	340	152	220	45.5	6
2505DJ50Y	50	403	376	170	240	57.5	8



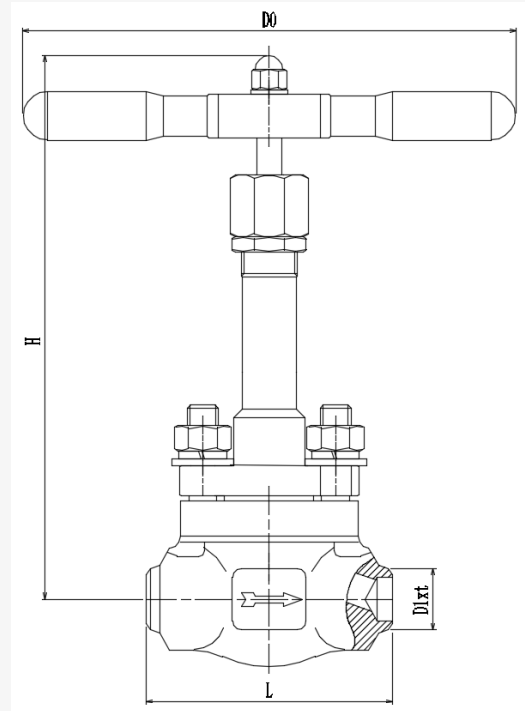
DJ61Y-250P Криогенный запорный клапан с длинным штоком

Технические характеристики:

Номинальный диаметр	15...50мм
Номинальное давление	25МПа
Среда	LO ₂ , LN ₂ , LAr, LCO ₂ , LNG
Температура	-196...+60°C
Тип подключения	сварка встык
Направление потока	от низкого до высокого

Материал:

Корпус	F304
Клапан	Композитный
Шток	06Cr19Ni10
Корпус штока	06Cr19Ni10+CO112
Уплотнительное кольцо	RPTFE



Артикул	DN	Размер, мм				
		H ОТКРЫТО	H ЗАКРЫТО	L	D0	D1xt
2506DJ15Y	15	268	260	80	160	20x3.5
2506DJ20Y	20	309	296	112	180	28x4
2506DJ25Y	25	309	296	112	180	32x4.5
2506DJ32Y	32	357	340	120	220	38x4.5
2506DJ40Y	40	357	340	152	220	45x4.5
2506DJ50Y	50	403	376	170	240	57x4.5



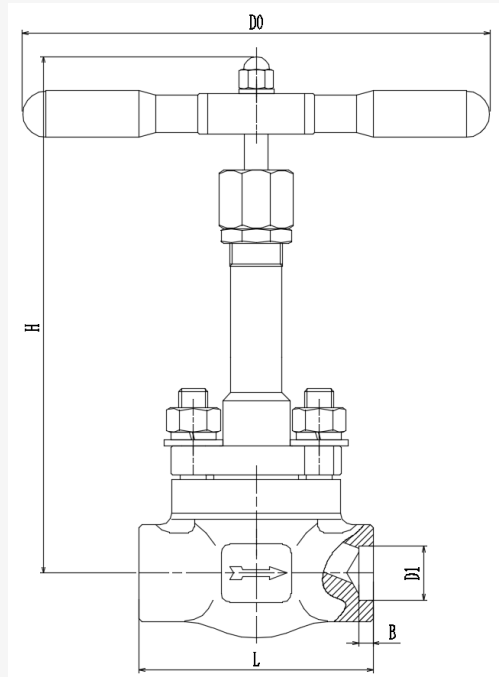
J61Y-250P Запорный клапан с коротким штоком

Технические характеристики:

Номинальный диаметр	15...50мм
Номинальное давление	25МПа
Среда	O ₂ , N ₂ , Ar, CO ₂ , NG
Температура	-80...+60°C
Тип подключения	сварка
Направление потока	от низкого до высокого

Материал:

Корпус	F304
Клапан	Композитный
Шток	06Cr19Ni10
Корпус штока	06Cr19Ni10+CO112
Уплотнительное кольцо	RPTFE



Артикул	DN	Размер ,мм					
		H ОТКРЫТО	H ЗАКРЫТО	L	D0	D1	B
2505J15Y	15	138	130	80	160	18.5	5
2505J20Y	20	166	153	112	180	25.5	6
2505J25Y	25	166	153	112	180	32.5	6
2505J32Y	32	190	173	120	220	38.5	6
2505J40Y	40	190	173	152	220	45.5	6
2505J50Y	50	257	230	170	240	57.5	8



ЗАКАЗ АРМАТУРЫ:

td.belocrio@yandex.ru +7 911 883 10 10

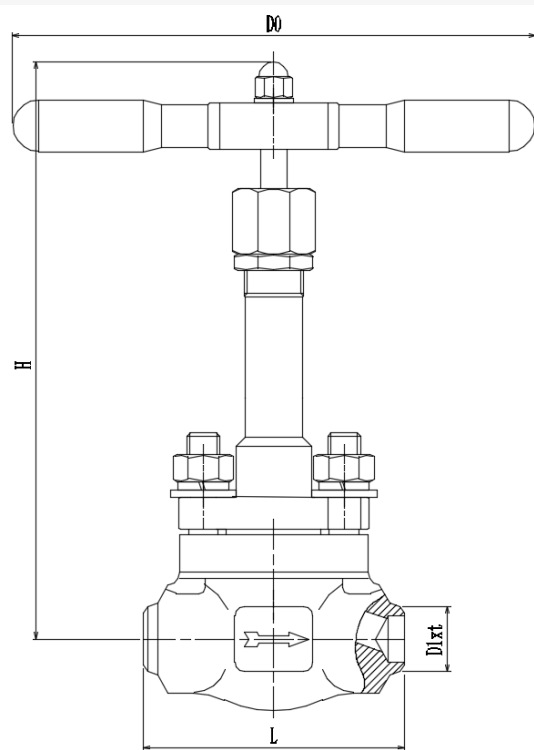
J61Y-250P Запорный клапан с коротким штоком

Технические характеристики:

Номинальный диаметр	15...50мм
Номинальное давление	25МПа
Среда	O ₂ , N ₂ , Ar, CO ₂ , NG
Температура	-80...+60°C
Тип подключения	сварка встык
Направление потока	от низкого до высокого

Материал:

Корпус	F304
Клапан	Композитный
Шток	06Cr19Ni10
Корпус штока	06Cr19Ni10+CO112
Уплотнительное кольцо	RPTFE



Артикул	DN	Размер ,мм				
		H ОТКРЫТО	H ЗАКРЫТО	L	D0	D1xt
2506J15	15	138	130	80	160	20x3.5
2506J20	20	166	153	112	180	28x4
2506J25	25	166	153	112	180	32x4.5
2506J32	32	190	173	120	220	38x4.5
2506J40	40	190	173	152	220	45x4.5
2506J50	50	257	230	170	240	57x4.5



ЗАКАЗ АРМАТУРЫ:

td.belocrio@yandex.ru +7 911 883 10 10

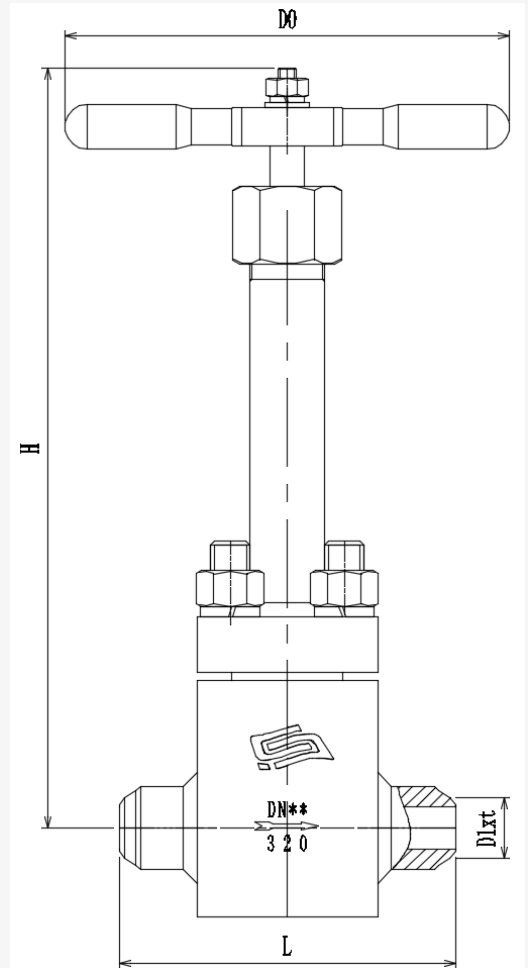
DJ61Y-320P Криогенный запорный клапан с длинным штоком

Технические характеристики:

Номинальный диаметр	10...50мм
Номинальное давление	32МПа
Среда	LO ₂ , LN ₂ , LAr, LCO ₂ , LNG
Температура	-196...+60°C
Тип подключения	сварка встык
Направление потока	от низкого до высокого

Материал:

Корпус	F304
Клапан	Композитный
Шток	06Cr19Ni10
Корпус штока	06Cr19Ni10+CO112
Уплотнительное кольцо	T2



Артикул	DN	Размер, мм				
		H ОТКРЫТО	H ЗАКРЫТО	L	D0	D1xt
3206DJ10Y	10	281	270	110	220	10x2
3206DJ15Y	15	281	270	121	220	20x3.5
3206DJ20Y	20	331	315	140	220	25x4
3206DJ25Y	25	331	315	140	220	32x5
3206DJ32Y	32	345	328	150	260	38x5
3206DJ40Y	40	345	328	150	260	48x7
3206DJ50Y	50	455	438	180	300	57x6.5



ЗАКАЗ АРМАТУРЫ:

td.belocrio@yandex.ru +7 911 883 10 10

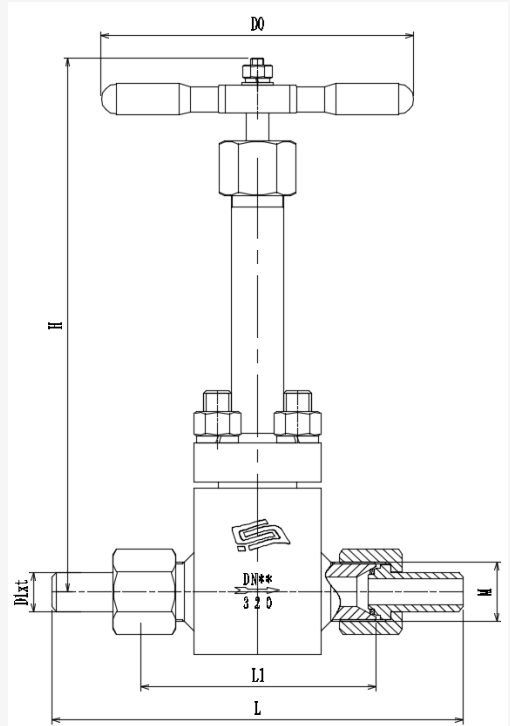
DJ21Y-320P Криогенный запорный клапан с длинным штоком

Технические характеристики:

Номинальный диаметр	10...25мм
Номинальное давление	32МПа
Среда	LO ₂ , LN ₂ , LAr, LCO ₂ , LNG
Температура	-196...+60°C
Тип подключения	резьбовое соединение
Направление потока	от низкого до высокого

Материал:

Корпус	F304
Клапан	Композитный
Шток	06Cr19Ni10
Корпус штока	06Cr19Ni10+CO112
Уплотнительное кольцо	T2



Артикул	DN	Размер, мм						
		H ОТКРЫТО	H ЗАКРЫТО	L	L1	D0	Dlxт	M
3202DJ10Y	10	281	270	178	110	220	10x2	24x1.5
3202DJ15Y	15	281	270	210	121	220	20x3.5	30x1.5
3202DJ20Y	20	331	315	272	176	220	25x4	36x2
3202DJ25Y	32	331	315	272	176	220	32x5	36x2





Обратные клапаны



ЗАКАЗ АРМАТУРЫ:

td.belocrio@yandex.ru +7 911 883 10 10



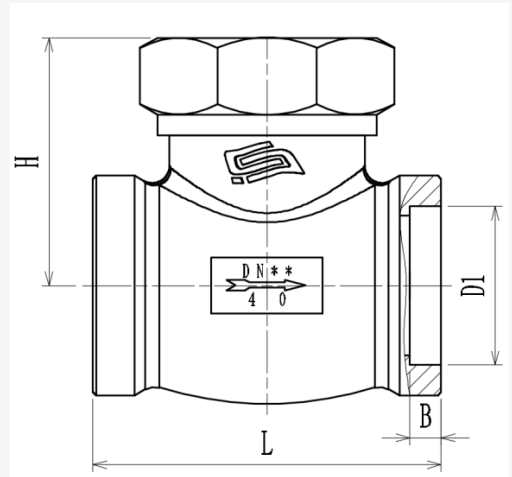
DN61F-40P Криогенный обратный клапан

Технические характеристики:

Номинальный диаметр	10-40мм
Номинальное давление	4.0МПа
Среда	LO ₂ , LN ₂ , LAr, LCO ₂
Температура	-196~+60°C
Тип подключения	сварка внахлест
Направление потока	от низкого до высокого

Материал:

Корпус	CF8
Клапан	CF8
Корпус штока	06Cr19Ni10+PTFE
Уплотнительное кольцо	PTFE



Артикул	DN	Размер, мм			
		H	L	DI	B
O405DH10A	10	47	60	17.5	5
O405DH15A	15	47	60	21.5	5
O405DH20AA	20	59	80	27.5	6
O405DH25A	25	59	80	34.5	6
O405DH32A	32	70	100	43	8
O405DH40A	40	70	100	48.5	8



ЗАКАЗ АРМАТУРЫ:

td.belocrio@yandex.ru +7 911 883 10 10



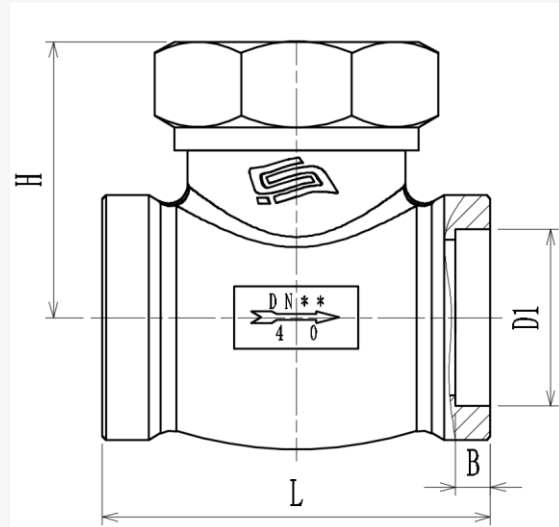
DN61F-40P Криогенный обратный клапан

Технические характеристики:

Номинальный диаметр	10-40мм
Номинальное давление	4.0МПа
Среда	LO ₂ , LN ₂ , LAr, LCO ₂
Температура	-196~+60°C
Тип подключения	сварка внахлест
Направление потока	от низкого до высокого

Материал:

Корпус	CF8
Клапан	CF8
Корпус штока	06Cr19Ni10+PTFE
Уплотнительное кольцо	PTFE



Артикул	DN	Размер, мм			
		H	L	DI	B
O405DH10	10	47	60	14.5	5
O405DH15	15	47	60	18.5	5
O405DH20	20	59	80	25.5	6
O405DH25	25	59	80	28.5	6
O405DH25B	25	59	80	32.5	6
O405DH32	32	70	100	38.5	8
O405DH40	40	70	100	45.5	8



ЗАКАЗ АРМАТУРЫ:

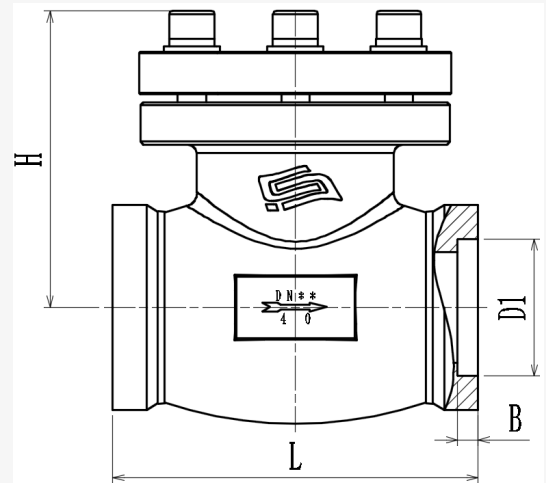
td.belocrio@yandex.ru +7 911 883 10 10



DN61F-40P Криогенный обратный клапан

Технические характеристики:	
Номинальный диаметр	10-200мм
Номинальное давление	4.0MPa
Среда	LO ₂ , LN ₂ , LAr, LCO ₂ , LNG
Температура	-196~+60°C
Тип подключения	сварка внахлест
Направление потока	от низкого до высокого

Материал:	
Корпус	CF8
Клапан	304
Корпус штока	06Cr19Ni10+PTFE
Уплотнительное кольцо	PTFE



Артикул	DN	Размер, мм			
		H	L	DI	B
405DH10A	10	64	60	17.5	5
405DH15A	15	64	60	21.5	5
405DH20A	20	77	80	27.5	6
405DH25A	25	77	80	34.5	6
405DH32A	32	90	100	43	8
405DH40A	40	90	100	48.5	8
405DH50A	50	104	130	61	8
405DH65A	65	110	150	76.5	10
405DH80A	80	135	180	91	15
405DH100A	100	144	200	115	15
405DH125A	125	205	280	141	15
405DH150A	150	204	350	169	30
405DH200A	200	255	400	220	20



ЗАКАЗ АРМАТУРЫ:

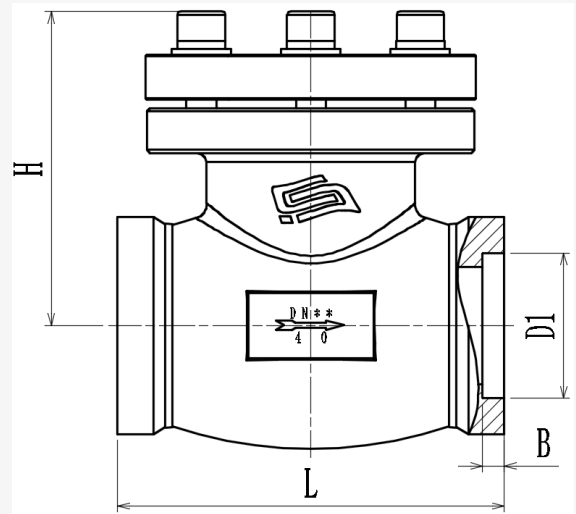
td.belocrio@yandex.ru +7 911 883 10 10



DN61F-40P Криогенный обратный клапан

Технические характеристики:	
Номинальный диаметр	10-200мм
Номинальное давление	4.0МПа
Среда	LO ₂ , LN ₂ , LAr, LCO ₂ , LNG
Температура	-196~+60°C
Тип подключения	сварка внахлест
Направление потока	от низкого до высокого

Материал	
Корпус	CF8
Клапан	304
Корпус штока	06Cr19Ni10+PTFE
Уплотнительное кольцо	PTFE



Артикул	DN	Размер ,мм			
		H	L	DI	B
405DH10	10	64	60	14.5	5
405DH15	15	64	60	18.5	5
405DH20	20	77	80	25.5	6
405DH25	25	77	80	32.5	6
405DH32	32	90	100	38.5	8
405DH40	40	90	100	45.5	8
405DH50	50	104	130	57.5	8
405DH65	65	110	150	76.5	10
405DH80	80	135	180	90	15
405DH100	100	144	200	109	15
405DH125	125	205	280	134	15
405DH150	150	204	350	160	30
405DH200	200	255	400	220	20



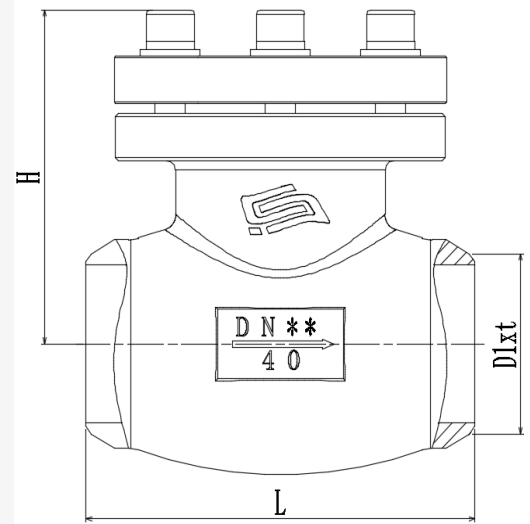
DN61F-40P Криогенный обратный клапан

Технические характеристики:

Номинальный диаметр	10-200мм
Номинальное давление	4.0МПа
Среда	LO ₂ , LN ₂ , LAr, LCO ₂ , LNG
Температура	-196~+60°C
Тип подключения	сварка встык
Направление потока	от низкого до высокого

Материал

Корпус	CF8
Клапан	304
Корпус штока	06Cr19Ni10+PTFE
Уплотнительное кольцо	PTFE



Артикул	DN	Размер, мм		
		H	L	D1xt
406DH10A	10	64	60	17.2x2
406DH15A	15	64	60	21.3x2.5
406DH20A	20	77	80	26.9x2.5
406DH25A	25	77	80	33.7x3
406DH32A	32	90	100	42.4x3
406DH40A	40	90	100	48.3x3
406DH50A	50	104	130	60.3x3.5
406DH65A	65	110	150	76.1x4
406DH80A	80	135	180	88.9x4.5
406DH100A	100	144	200	114.3x4
406DH125A	125	205	280	139.7x4
406DH150A	150	204	350	168.3x5
406DH200A	200	255	400	219*9.5



ЗАКАЗ АРМАТУРЫ:

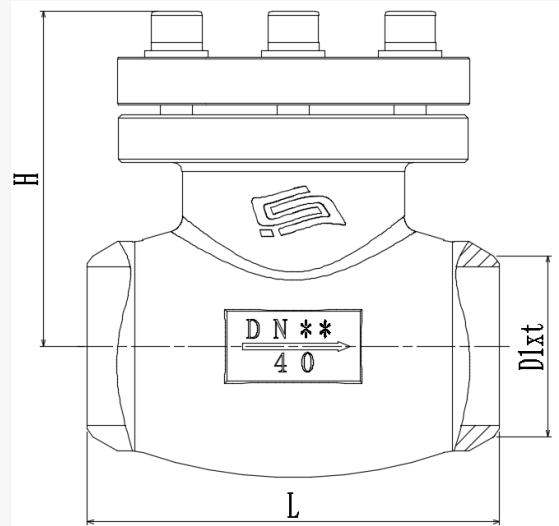
td.belocrio@yandex.ru +7 911 883 10 10



DH61F-40P Криогенный обратный клапан

Технические характеристики:	
Номинальный диаметр	10-200мм
Номинальное давление	4.0МПа
Среда	LO ₂ , LN ₂ , LAr, LCO ₂ , LNG
Температура	-196~+60°C
Тип подключения	сварка встык
Направление потока	от низкого до высокого

Материал	
Корпус	CF8
Клапан	304
Корпус штока	06Cr19Ni10+PTFE
Уплотнительное кольцо	PTFE



Артикул	DN	Размер, мм		
		H	L	D1xt
406DH10	10	64	60	14x2
406DH15	15	64	60	18x2.5
406DH20	20	77	80	25x2.5
406DH25	25	77	80	32x3
406DH32	32	90	100	38x3
406DH40	40	90	100	45x3
406DH50	50	104	130	57x3.5
406DH65	65	110	150	76x4
406DH80	80	135	180	89x4.5
406DH100	100	144	200	108x4
406DH125	125	205	280	133x4
406DH150	150	204	350	159x5
406DH200	200	255	400	219*9.5





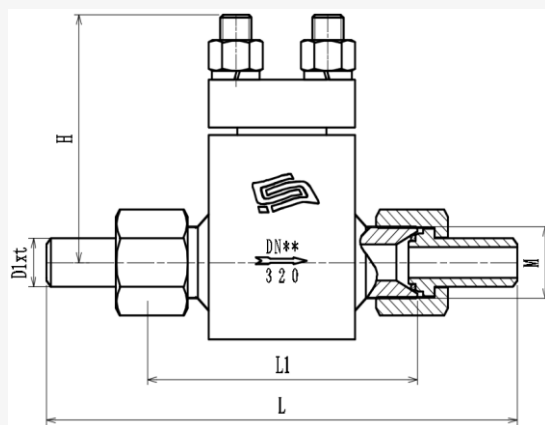
DN21Y-320P Криогенный обратный клапан

Технические характеристики:

Номинальный диаметр	10-25мм
Номинальное давление	32МПа
Среда	LO ₂ , LN ₂ , LAr, LCO ₂ , LNG
Температура	-196~+60°C
Тип подключения	резьбовое соединение
Направление потока	от низкого до высокого

Материал

Корпус	F304
Клапан	Композитный
Корпус штока	06Cr19Ni10+CO112
Уплотнительное кольцо	T2



Артикул	DN	Размер, мм				
		H	L	L1	D1xt	M
3202DH10Y	10	83	178	110	10x2	24x1.5
3202DH15Y	15	103	210	121	20x3.5	30x1.5
3202DH20Y	20	111	272	176	25x4	36x2
3202DH25Y	25	126	272	176	32x5	36x2



ЗАКАЗ АРМАТУРЫ:

td.belocrio@yandex.ru +7 911 883 10 10

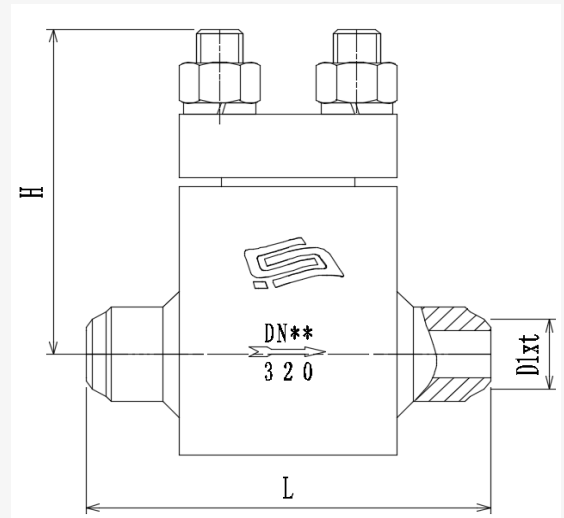
DN61Y-320P Криогенный обратный клапан

Технические характеристики:

Номинальный диаметр	10-25мм
Номинальное давление	32МПа
Среда	LO ₂ , LN ₂ , LAr, LCO ₂ , LNG
Температура	-196~+60°C
Тип подключения	сварка встык
Направление потока	от низкого до высокого

Материал

Корпус	F304
Клапан	Композитный
Корпус штока	06Cr19Ni10+CO112
Уплотнительное кольцо	T2



Артикул	DN	Размер, мм		
		H	L	D1xt
3206DH10Y	10	83	110	10x2
3206DH15Y	15	103	121	20x3.5
3206DH20Y	20	111	140	25x4
3206DH25Y	25	126	140	32x5
3206DH32Y	32	132	150	38x5
3206DH40Y	40	132	150	48x7
3206DH50Y	50	145	180	57x6.5



ЗАКАЗ АРМАТУРЫ:

td.belocrio@yandex.ru +7 911 883 10 10



Редукционные клапаны



ЗАКАЗ АРМАТУРЫ:

td.belocrio@yandex.ru +7 911 883 10 10

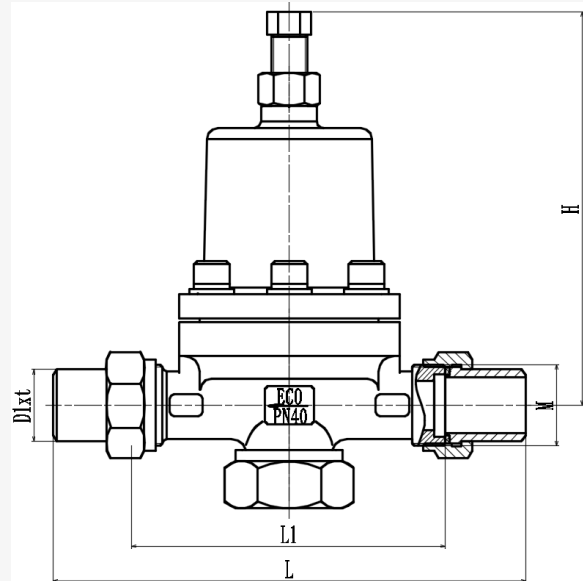
DY22F-40P Пружинный мембранный редукционный клапан

Технические характеристики:

Номинальный диаметр	15-50мм
Номинальное давление	4.0MPa
Среда	LO ₂ , LN ₂ , LAr, LCO ₂ , LNG
Температура	-196~+60°C
Тип подключения	резьбовое соединение
Направление потока	от низкого до высокого

Материал

Корпус	CF8
Клапан	CF8
Пружина	1Cr18Ni9
Корпус штока	06Cr19Ni10+PTFE
Уплотнительное кольцо	PTFE



Артикул	DN	Размер ,мм				
		H	L	L1	D1xt	M
402DY15	15	185	140	212	18x2.5	36x2
402DY20	20	185	140	212	25x2.5	36x2
402DY25	25	185	140	212	29x3	36x2
402DY25B	25	185	140	212	32x3	36x2
402DY32	32	214	251	173	38x3	52x2
402DY40	40	214	251	173	45x4	52x2
402DY50	50	335	328	260	60x5	80x2



ЗАКАЗ АРМАТУРЫ:

td.belocrio@yandex.ru +7 911 883 10 10

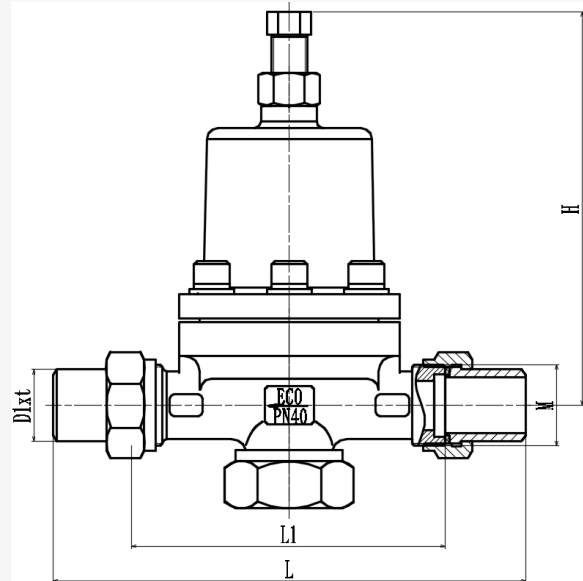
DE22F-40P Пружинный мембранный редукционный клапан

Технические характеристики:

Номинальный диаметр	15-50мм
Номинальное давление	4.0MPa
Среда	LO ₂ , LN ₂ , LAr, LCO ₂ , LNG
Температура	-196~+60°C
Тип подключения	резьбовое соединение
Направление потока	от низкого до высокого

Материал

Корпус	CF8
Клапан	CF8
Пружина	1Cr18Ni9
Корпус штока	06Cr19Ni10+PTFE
Уплотнительное кольцо	PTFE



Артикул	DN	Размер ,мм				
		H	L	L1	D1xt	M
402DE15	15	185	140	212	18x2.5	36x2
402DE20	20	185	140	212	25x2.5	36x2
402DE25	25	185	140	212	29x3	36x2
402DE25B	25	185	140	212	32x3	36x2
402DE32	32	214	251	173	38x3	52x2
402DE40	40	214	251	173	45x4	52x2
402DE50	50	335	328	260	60x5	80x2



ЗАКАЗ АРМАТУРЫ:

td.belocrio@yandex.ru +7 911 883 10 10

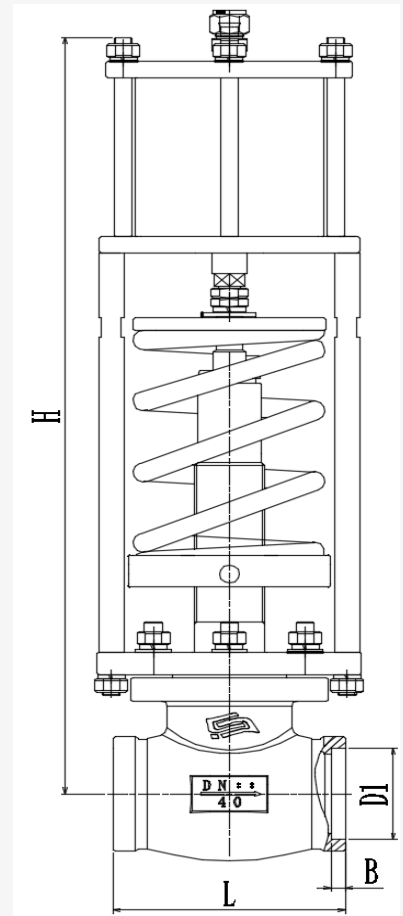
DY63F-40P Криогенный поршневой редукционный клапан

Технические характеристики:

Номинальный диаметр	25-150мм
Номинальное давление	4.0МПа
Среда	O ₂ , N ₂ , Ar, CO ₂ , NG
Температура	-196~+60°C
Тип подключения	сварка внахлест
Направление потока	от низкого до высокого

Материал

Корпус	CF8
Клапан	06Cr19Ni10
Шток	06Cr19Ni10
Корпус штока	06Cr19Ni10+PTFE
Уплотнительное кольцо	PTFE



Артикул	DN	Размер ,мм			
		H	L	DI	B
405ZY25A	25	412	80	34.5	6
405ZY32A	32	437	100	43	8
405ZY40A	40	437	100	48.5	8
405ZY50A	50	492	130	61	8
405ZY65A	65	562	150	76.5	10
405ZY80A	80	584	180	91	15
405ZY100A	100	630	200	115	15
405ZY125A	125	670	280	141	15
405ZY150A	150	687	350	169	30



ЗАКАЗ АРМАТУРЫ:

td.belocrio@yandex.ru +7 911 883 10 10

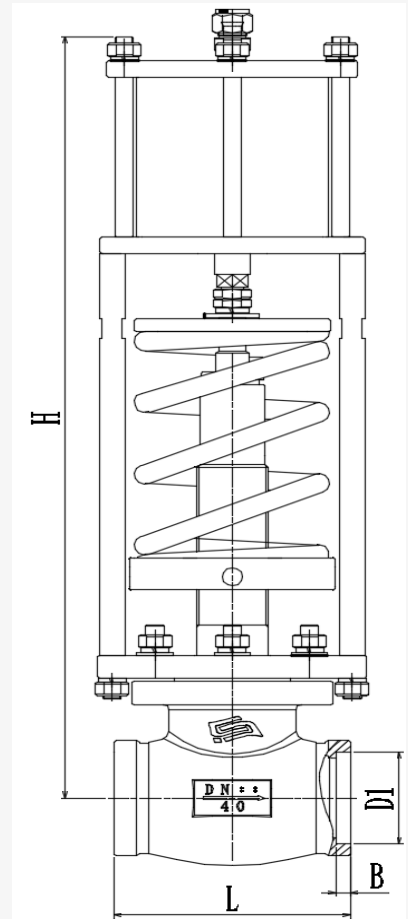
DY63F-40P Криогенный поршневой редукционный клапан

Технические характеристики:

Номинальный диаметр	25-150мм
Номинальное давление	4.0МПа
Среда	O ₂ , N ₂ , Ar, CO ₂ , NG
Температура	-196~+60°C
Тип подключения	сварка внахлест
Направление потока	от низкого до высокого

Материал

Корпус	CF8
Клапан	06Cr19Ni10
Шток	06Cr19Ni10
Корпус штока	06Cr19Ni10+PTFE
Уплотнительное кольцо	PTFE



Артикул	DN	Размер, мм			
		H	L	DI	B
405ZY25	25	412	80	32.5	6
405ZY32	32	437	100	38.5	8
405ZY40	40	437	100	45.5	8
405ZY50	50	492	130	57.5	8
405ZY65	65	562	150	76.5	10
405ZY80	80	584	180	90	15
405ZY100	100	630	200	109	15
405ZY125	125	670	280	134	15
405ZY150	150	687	350	160	30





Регулирующие клапаны с пневмоприводом



ЗАКАЗ АРМАТУРЫ:

td.belocrio@yandex.ru +7 911 883 10 10

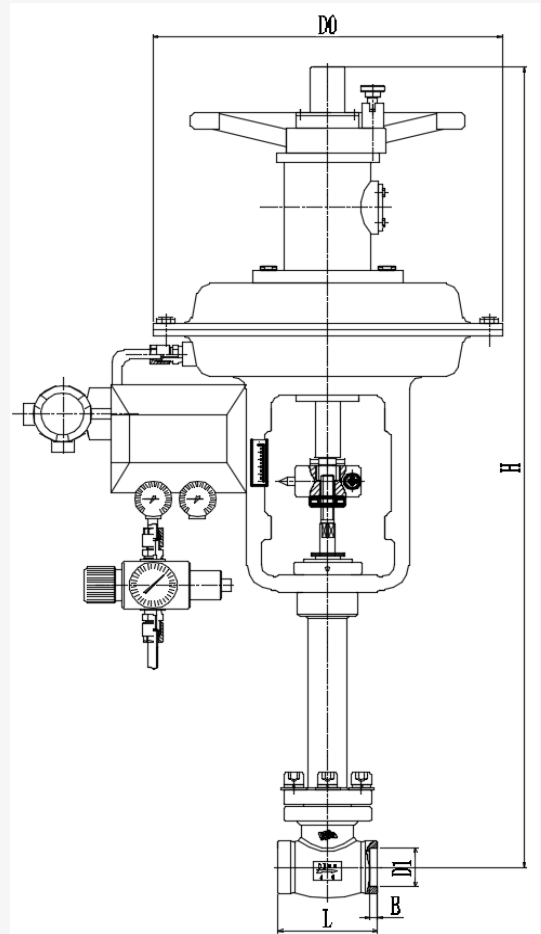
ЗНАР-40К(В) Криогенный мембранный регулирующий клапан с пневмоприводом

Технические характеристики:

Номинальный диаметр	25-80мм
Номинальное давление	4.0МПа
Среда	LO ₂ , LN ₂ , LAr, LCO ₂ , LNG
Температура	-196~+60°C
Тип подключения	сварка внахлест
Направление потока	от низкого до высокого

Материал

Корпус	CF8
Клапан	06Cr19Ni10
Шток	06Cr19Ni10
Корпус штока	06Cr19Ni10+CO112
Уплотнительное кольцо	PTFE



Артикул	DN	Размер ,мм				
		H	D0	L	DI	B
405QY25Y	25	760	280	80	32.5	6
405QY32Y	32	735	310	100	38.5	8
405QY40Y	40	735	310	100	45.5	8
405QY50Y	50	860	310	130	57.5	8
405QY65Y	65	912	395	150	76.5	10
405QY80Y	80	1100	395	180	90	15



ЗАКАЗ АРМАТУРЫ:

td.belocrio@yandex.ru +7 911 883 10 10

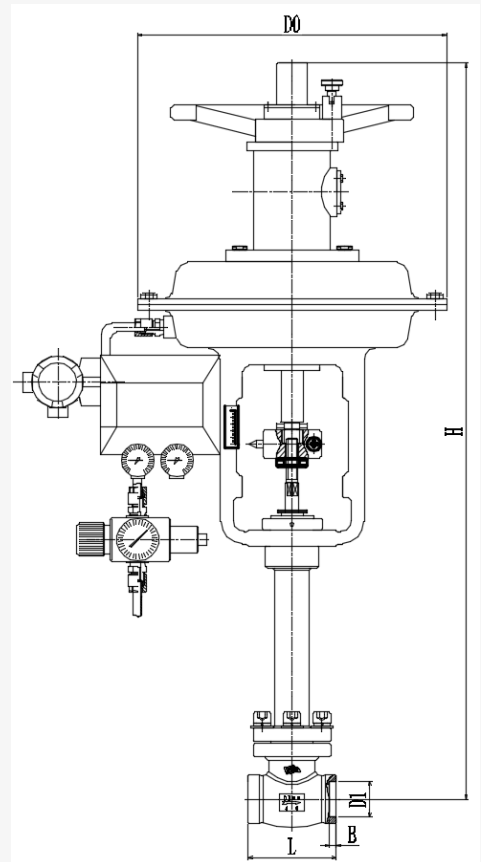
ЗНАР-40К(В) Криогенный мембранный регулирующий клапан с пневмоприводом

Технические характеристики:

Номинальный диаметр	25-80мм
Номинальное давление	4.0МПа
Среда	LO ₂ , LN ₂ , LAr, LCO ₂ , LNG
Температура	-196~+60°C
Тип подключения	сварка внахлест
Направление потока	от низкого до высокого

Материал

Корпус	CF8
Клапан	06Cr19Ni10
Шток	06Cr19Ni10
Корпус штока	06Cr19Ni10+CO112
Уплотнительное кольцо	PTFE



Артикул	DN	Размер, мм				
		H	D0	L	D1	B
405QY25YA	25	760	280	80	34.5	6
405QY32YA	32	735	310	100	43	8
405QY40YA	40	735	310	100	48.5	8
405QY50YA	50	860	310	130	61	8
405QY65YA	65	912	395	150	76.5	10
405QY80YA	80	1100	395	180	91	15



ЗАКАЗ АРМАТУРЫ:

td.belocrio@yandex.ru +7 911 883 10 10

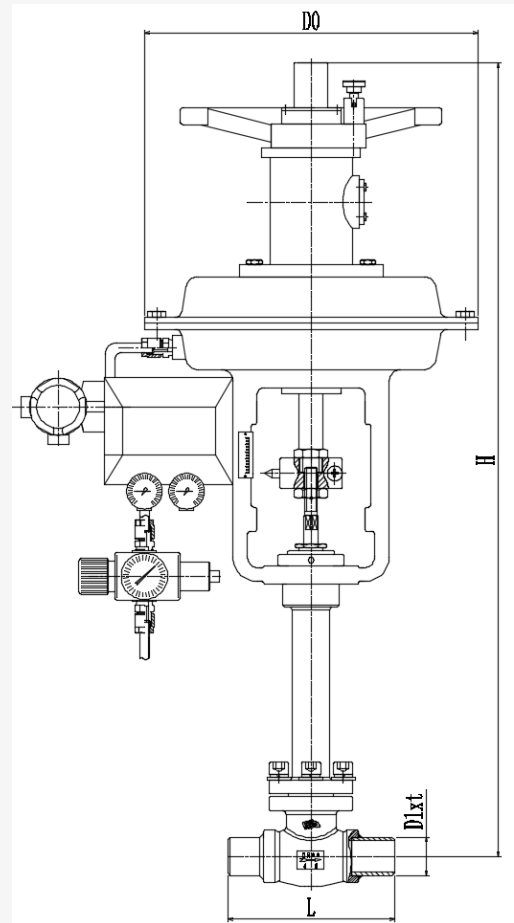
ЗНАР-40К(В) Криогенный мембранный регулирующий клапан с пневмоприводом

Технические характеристики:

Номинальный диаметр	25-80мм
Номинальное давление	4.0МПа
Среда	LO ₂ , LN ₂ , LAr, LCO ₂ , LNG
Температура	-196~+60°C
Тип подключения	сварка встык
Направление потока	от низкого до высокого

Материал

Корпус	CF8
Клапан	06Cr19Ni10
Шток	06Cr19Ni10
Корпус штока	06Cr19Ni10+CO112
Уплотнительное кольцо	PTFE



Артикул	DN	Размер, мм			
		H	D0	L	D1xt
406QY25Y	25	760	280	200	32x3
406QY32Y	32	735	310	220	38x3
406QY40Y	40	735	310	220	45x3
406QY50Y	50	860	310	250	57x3.5
406QY65Y	65	912	395	270	76x4
406QY80Y	80	1100	395	300	89x4.5



ЗАКАЗ АРМАТУРЫ:

td.belocrio@yandex.ru +7 911 883 10 10

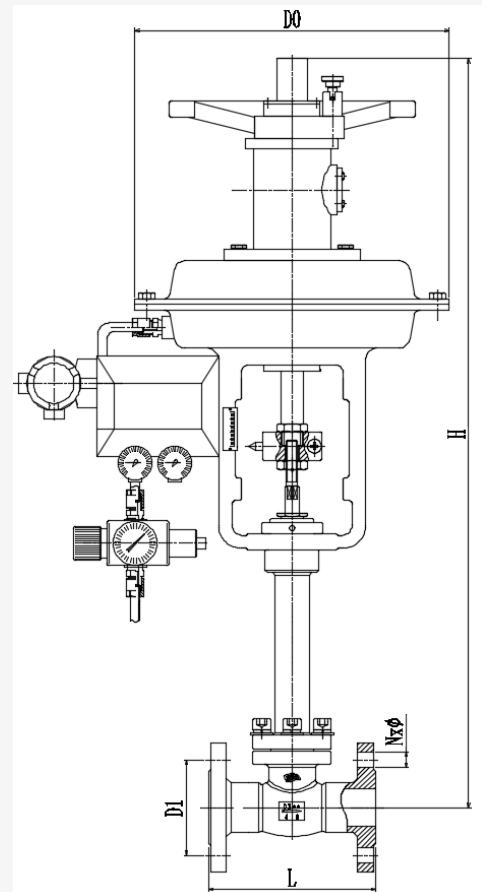
ЗНАР-40К(В) Криогенный мембранный регулирующий клапан с пневмоприводом

Технические характеристики:

Номинальный диаметр	25-80мм
Номинальное давление	4.0МПа
Среда	LO ₂ , LN ₂ , LAr, LCO ₂ , LNG
Температура	-196~+60°C
Тип подключения	фланцевое HG/T20592
Направление потока	от низкого до высокого

Материал

Корпус	CF8
Клапан	06Cr19Ni10
Шток	06Cr19Ni10
Корпус штока	06Cr19Ni10+CO112
Уплотнительное кольцо	PTFE



Артикул	DN	Размер, мм				
		H	D0	L	D1	Nxφ
404QY25Y	25	760	280	149	85	4*16
404QY32Y	32	735	310	180	100	4*18
404QY40Y	40	735	310	180	110	4*18
404QY50Y	50	860	310	203	125	4*18
404QY65Y	65	912	395	216	145	8*18
404QY80Y	80	1100	395	240	160	8*18

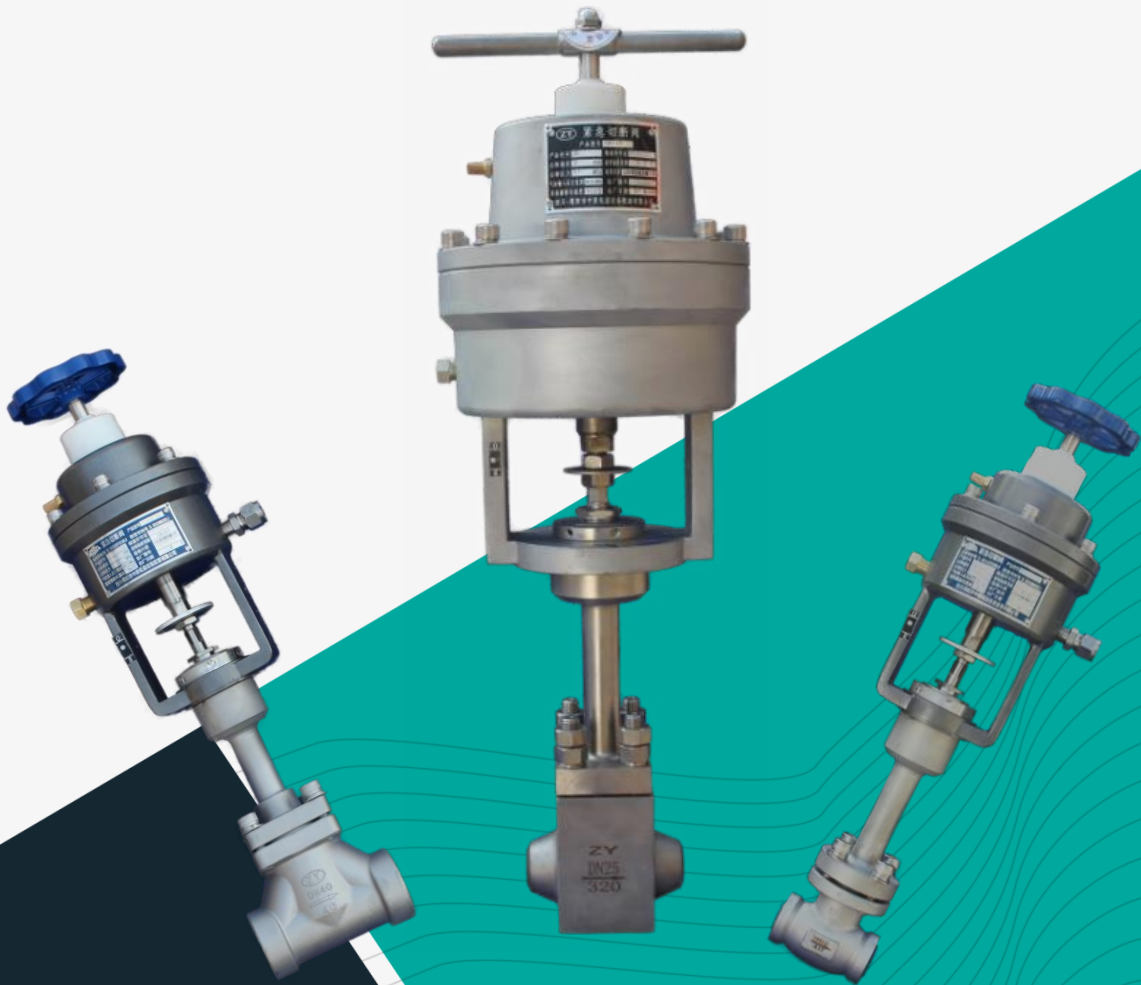


ЗАКАЗ АРМАТУРЫ:

td.belocrio@yandex.ru +7 911 883 10 10



Запорные клапаны с пневмоприводом



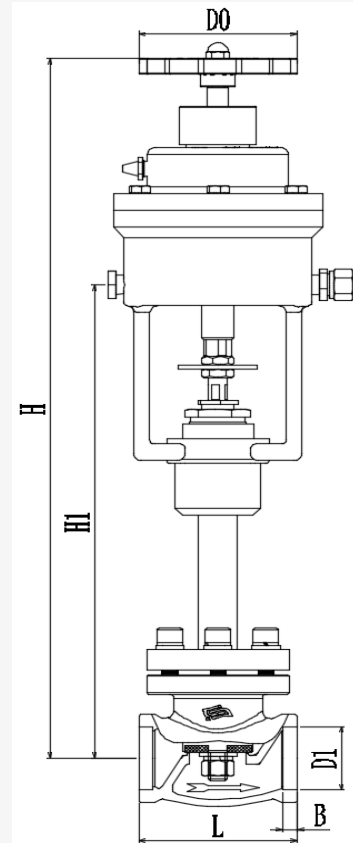
ЗАКАЗ АРМАТУРЫ:

td.belocrio@yandex.ru +7 911 883 10 10

DJ661F-40P Криогенный запорный клапан с пневмоприводом

Технические характеристики:	
Номинальный диаметр	10-200мм
Номинальное давление	4.0MPa
Среда	LO ₂ , LN ₂ , LAr, LCO ₂ , LNG
Температура	-196~+60°C
Температура аварийного отключения	70°C ±5°C
Тип подключения	сварка
Направление потока	от низкого до высокого

Материал	
Корпус	CF8
Клапан	Композитный
Шток	06Cr19Ni10
Корпус штока	06Cr19Ni10+PTFE
Уплотнительное кольцо	PTFE



Артикул	DN	Размер, мм					
		H	H1	L	D0	D1	B
405JJ10	10	392	238	60	80	14.5	5
405JJ15	15	392	238	60	80	18.5	5
405JJ20	20	459	305	80	80	25.5	6
405JJ25	25	459	305	80	80	32.5	6
405JJ32	32	474	317	100	80	38.5	8
405JJ40	40	516	338	100	140	45.5	8
405JJ50	50	557	377	130	140	57.5	8
405JJ65	65	567	387	150	140	76.5	10
405JJ80	80	698	470	180	220	90	15
405JJ100	100	698	470	200	220	109	15
405JJ125	125	782	554	280	220	134	15
405JJ150FS	150	833	605	350	220	160	30
405JJ200FS	200	914	686	400	220	220	20



ЗАКАЗ АРМАТУРЫ:

td.belocrio@yandex.ru +7 911 883 10 10

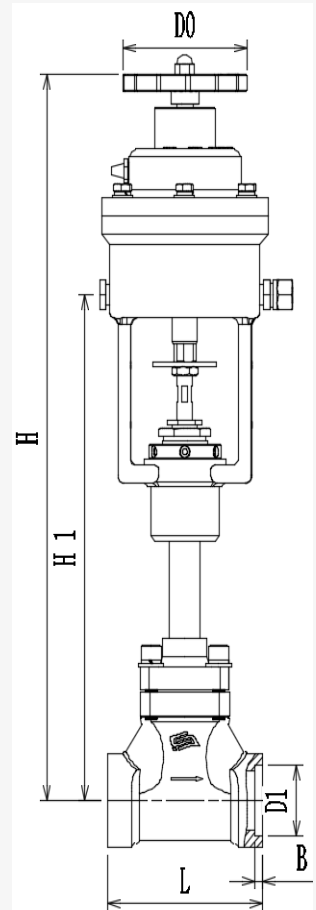
DJ661F-40P Криогенный запорный клапан с пневмоприводом

Технические характеристики:

Номинальный диаметр	15-50мм
Номинальное давление	4.0МПа
Среда	LO ₂ , LN ₂ , LAr, LCO ₂ , LNG
Температура	-196~+60°C
Температура аварийного отключения	70°C ±5°C
Тип подключения	сварка
Направление потока	от низкого до высокого

Материал

Корпус	CF8
Клапан	Композитный
Шток	06Cr19Ni10
Корпус штока	06Cr19Ni10+PTFE
Уплотнительное кольцо	PTFE



Артикул	DN	Размер ,мм					
		H	H1	L	D0	DI	B
F405JJ15	15	392	238	65	80	14.5	5
F405JJ25	25	392	238	90	80	18.5	5
F405JJ40	40	459	305	120	140	25.5	6
F405JJ50	50	459	305	140	140	32.5	6



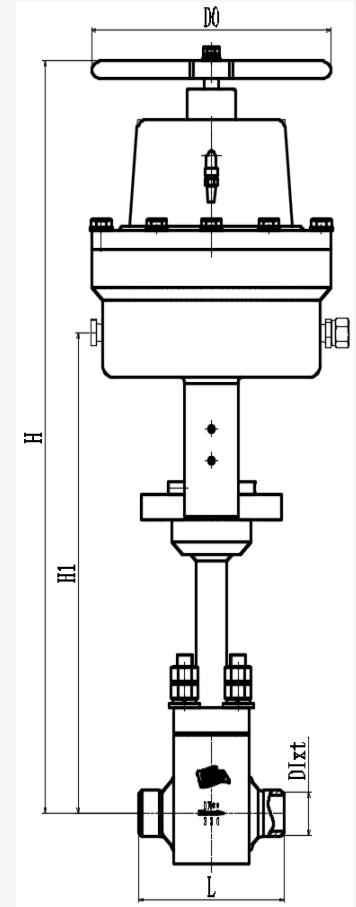
DJ661Y-320P Криогенный запорный клапан с пневмоприводом

Технические характеристики:

Номинальный диаметр	10-25мм
Номинальное давление	32.0MPa
Среда	LO ₂ , LN ₂ , LAr, LCO ₂ , LNG
Температура	-196~+60°C
Температура аварийного отключения	70°C ±5°C
Тип подключения	Сварка встык
Направление потока	от низкого до высокого

Материал

Корпус	CF8
Клапан	Композитный
Шток	06Cr19Ni10
Корпус штока	06Cr19Ni10+CO112
Уплотнительное кольцо	T2



Артикул	DN	Размер, мм				
		H	H1	D0	L	DI
3206JJ10Y	10	505	327	140	110	10x2
3206JJ15Y	15	567	337	220	121	20x3.5
3206JJ20Y	20	584	354	220	140	25x4
3206JJ25Y	25	589	359	220	140	32x5



ЗАКАЗ АРМАТУРЫ:
td.belocrio@yandex.ru +7 911 883 10 10

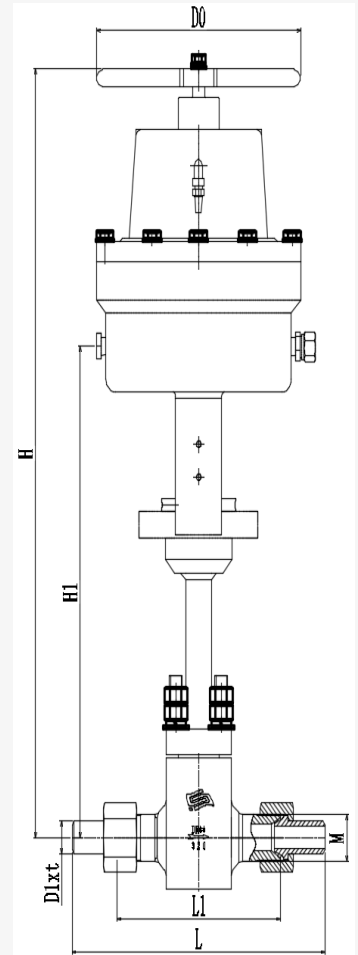
DJ621Y-320P Криогенный запорный клапан с пневмоприводом

Технические характеристики:

Номинальный диаметр	10-25мм
Номинальное давление	32.0MPa
Среда	LO ₂ , LN ₂ , LAr, LCO ₂ , LNG
Температура	-196~+60°C
Температура аварийного отключения	70°C ±5°C
Тип подключения	резьбовое соединение
Направление потока	от низкого до высокого

Материал

Корпус	CF8
Клапан	Композитный
Шток	06Cr19Ni10
Корпус штока	06Cr19Ni10+CO112
Уплотнительное кольцо	T2



Артикул	DN	Размер ,мм						
		H	H1	D0	L	L1	D1xt	M
3206JJ10Y	10	505	327	140	178	110	10x2	24x1.5
3206JJ15Y	15	567	337	220	210	121	20x3.5	30x1.5
3206JJ20Y	20	584	354	220	272	176	25x4	36x2
3206JJ25Y	25	589	359	220	272	176	32x5	36x2



ЗАКАЗ АРМАТУРЫ:

td.belocrio@yandex.ru +7 911 883 10 10



Предохранительные клапаны



ЗАКАЗ АРМАТУРЫ:

td.belocrio@yandex.ru +7 911 883 10 10

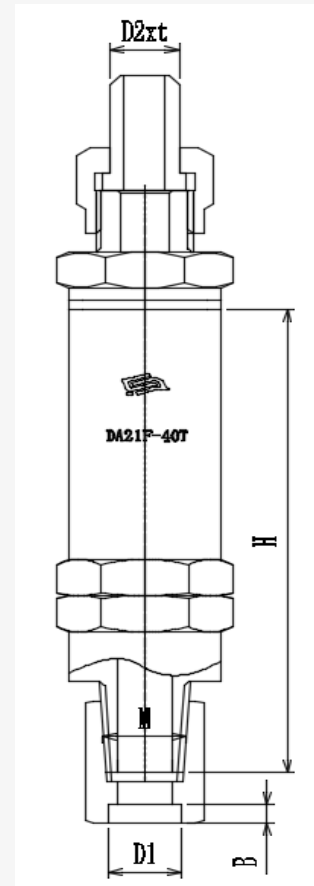
DA21F-40T Криогенный предохранительный клапан

Технические характеристики:

Номинальный диаметр	8мм
Номинальное давление	4.0MPa
Среда	O ₂ , N ₂ , Ar, CO ₂ , NG
Температура	-196~+80°C
Тип подключения	резьбовое соединение

Материал

Корпус	Латунь
Пружина	1Cr18Ni9
Корпус штока	06Cr19Ni10+RPTFE
Уплотнительное кольцо	PTFE



Артикул	DN	Размер ,мм				
		H	D1	B	M	D2xt
403DA8	8	76	10.5	3	14x1.5	10x2
403DA8G	8	76	10.5	3	G1/4	10x2



ЗАКАЗ АРМАТУРЫ:

td.belocrio@yandex.ru +7 911 883 10 10

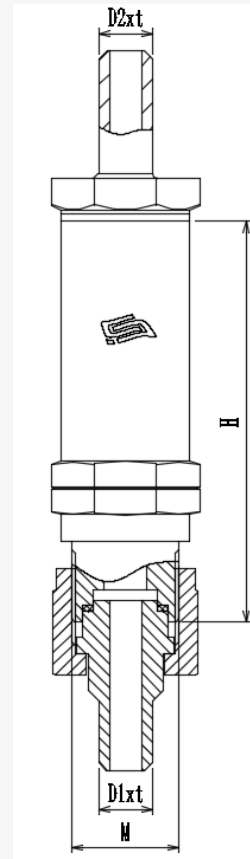
DA22F-40P Криогенный предохранительный клапан

Технические характеристики:

Номинальный диаметр	8мм
Номинальное давление	4.0MPa
Среда	O ₂ , N ₂ , Ar, CO ₂ , NG
Температура	-196~+80°C
Тип подключения	резьбовое соединение

Материал

Корпус	06Cr19Ni10
Пружина	1Cr18Ni9
Корпус штока	06Cr19Ni10+RPTFE
Уплотнительное кольцо	PTFE



Артикул	DN	Размер, мм			
		H	D1xt	M	D2xt
403DK8	8	75	12x2	20x1.5	10x2
403DK8Z	8	72	/	NPT1/2	10x2
403DK8G	8	75	/	NPT1/4	10X2
403DK6	8	75	10X2	20X1.5	10X2



ЗАКАЗ АРМАТУРЫ:

td.belocrio@yandex.ru +7 911 883 10 10

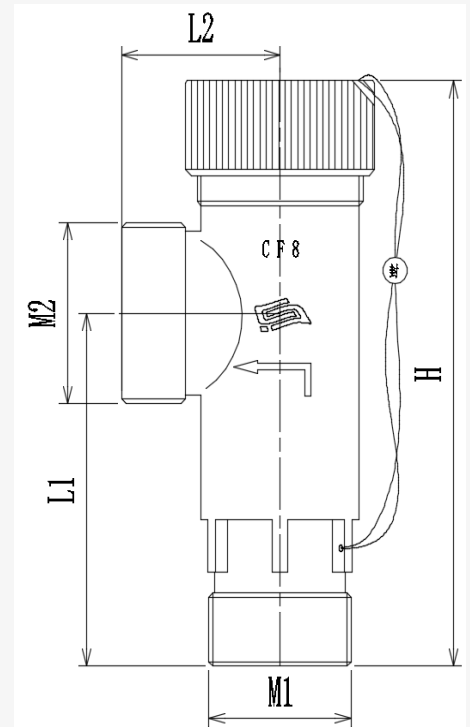
DA21F-40P Криогенный предохранительный клапан

Технические характеристики:

Номинальный диаметр	10-40мм
Номинальное давление	4.0MPa
Среда	O ₂ , N ₂ , Ar, CO ₂ , NG
Температура	-196~+80°C
Тип подключения	резьбовое соединение

Материал

Корпус	CF8
Пружина	1Cr18Ni9
Корпус штока	06Cr19Ni10+RPTFE
Уплотнительное кольцо	PTFE



Артикул	DN	Размер, мм				
		H	M1	M2	L1	L2
402DA10	10	98	16X1	20X1.5	57	28
402DA10B	10	98	20X1.5	22X1.5	57	28
402DA10G	10	98	G3/8	20X1.5	57	28
402DA15	15	116	30X1.5	32X2	61	38
402DA25	25	138	36X2	42X2	82	40
402DA32	32	195	48X2	52X2	104	60
402DA40	40	195	52X2	52X2	104	60



ЗАКАЗ АРМАТУРЫ:

td.belocrio@yandex.ru +7 911 883 10 10

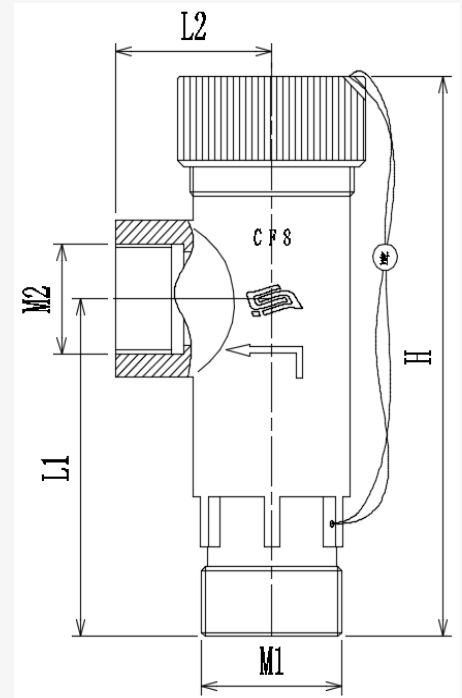
DA21F-40P Криогенный предохранительный клапан

Технические характеристики:

Номинальный диаметр	10-40мм
Номинальное давление	4.0MPa
Среда	O ₂ , N ₂ , Ar, CO ₂ , NG
Температура	-196~+80°C
Тип подключения	резьбовое соединение

Материал

Корпус	CF8
Пружина	1Cr18Ni9
Корпус штока	06Cr19Ni10+RPTFE
Уплотнительное кольцо	PTFE



Артикул	DN	Размер, мм				
		H	M1	M2	L1	L2
403DA10	10	98	16X1	16X1	57	28
403DA15	15	116	30X1.5	27X1.5	61	38
403DA15C	15	116	30X1.5	RC3/4	61	38
402DA25	25	138	36X2	33X2	82	40
402DA32	32	195	48X2	52X2	104	54
402DA40	40	195	52X2	52X2	104	54



ЗАКАЗ АРМАТУРЫ:

td.belocrio@yandex.ru +7 911 883 10 10



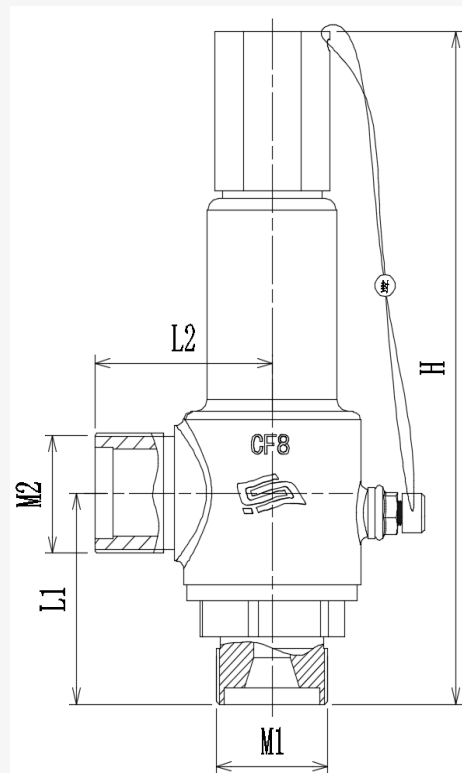
DA22Y-40P Криогенный предохранительный клапан

Технические характеристики:

Номинальный диаметр	10-40мм
Номинальное давление	4.0МПа
Среда	O ₂ , N ₂ , Ar, CO ₂ , NG
Температура	-196~+80°C
Тип подключения	резьбовое соединение

Материал

Корпус	CF8
Седло клапана	06Cr19Ni10+CO112
Пружина	1Cr18Ni9
Корпус штока	06Cr19Ni10+CO112
Уплотнительное кольцо	PTFE



Артикул	DN	Размер, мм				
		H	M1	M2	L1	L2
402DK10	10	138	31X1.5	24X1.5	48	35
402DK15	15	168	30X1.5	30X1.5	56	45
402DK20	20	180	36X2	42X2	55	48
402DK25	25	180	36X2	42X2	55	48
402CDK25	25	181	36X2	45X2	59	47
402DK32	32	211	48X2	52X2	76	63
402DK40	40	214	52X2	62X2	75	68



ЗАКАЗ АРМАТУРЫ:

td.belocrio@yandex.ru +7 911 883 10 10

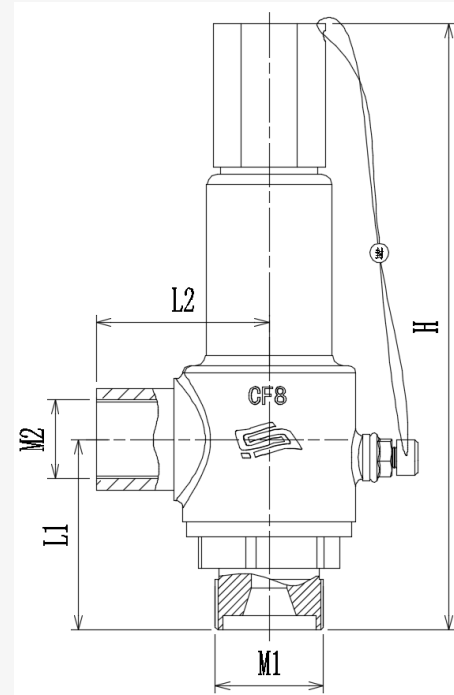
DA22Y-40P криогенный предохранительный клапан

Технические характеристики:

Номинальный диаметр	15-25мм
Номинальное давление	4.0MPa
Среда	O ₂ , N ₂ , Ar, CO ₂ , NG
Температура	-196~+80°C
Тип подключения	резьбовое соединение

Материал

Корпус	CF8
Седло клапана	06Cr19Ni10+CO112
Пружина	1Cr18Ni9
Корпус штока	06Cr19Ni10+CO112
Уплотнительное кольцо	PTFE



Артикул	DN	Размер, мм				
		H	M1	M2	L1	L2
403DK15	15	168	30X1.5	24X1.5	56	45
403DK20	25	180	36X2	33X2	55	48
403DK25	25	180	36X2	33X2	55	48



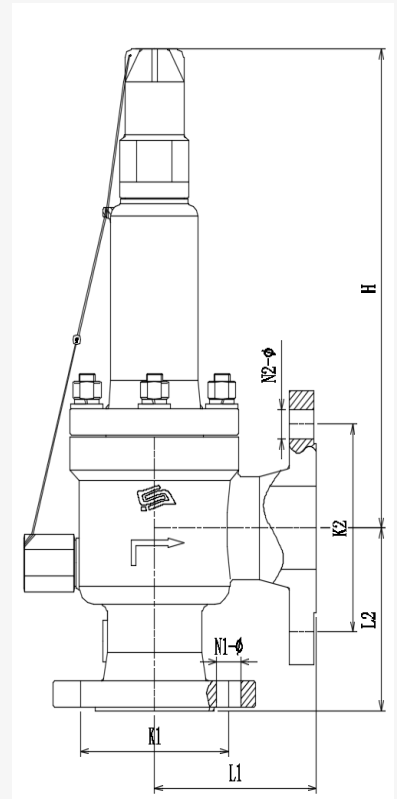
DA22Y-16P криогенный предохранительный клапан

Технические характеристики:

Номинальный диаметр	15-100мм
Номинальное давление	1.6MPa
Среда	O ₂ , N ₂ , Ar, CO ₂ , NG
Температура	-196~+80°C
Тип подключения	фланцевое

Материал

Корпус	CF8
Седло клапана	06Cr19Ni10+CO112
Пружина	1Cr18Ni9
Корпус штока	06Cr19Ni10+CO112
Уплотнительное кольцо	PTFE



Артикул	DN	Размер, мм						
		K1	N1-φ	L1	K2	N2-φ	L2	H
164DK15	15	65	4-14	70	75	4-14	85	104
164DK20	20	75	4-14	85	85	4-14	95	121
164DK25	25	85	4-14	85	100	4-18	95	121
164DK32	32	100	4-18	97	110	4-18	105	135
164DK40	40	110	4-18	120	125	4-18	110	288
164DK50	50	125	4-18	135	145	8-18	120	319
164DK65	65	145	8-18	160	160	8-18	135	394
164DK80	80	160	8-18	170	180	8-18	135	410
164DK100	100	180	8-18	195	210	8-18	175	545



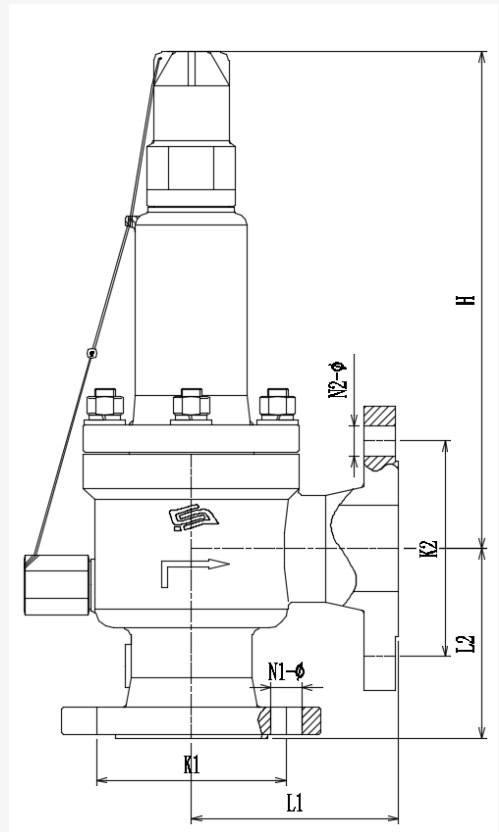
DA22Y-25P криогенный предохранительный клапан

Технические характеристики:

Номинальный диаметр	15-100мм
Номинальное давление	2.5MPa
Среда	O ₂ , N ₂ , Ar, CO ₂ , NG
Температура	-196~+80°C
Тип подключения	фланцевое

Материал

Корпус	CF8
Седло клапана	06Cr19Ni10+CO112
Пружина	1Cr18Ni9
Корпус штока	06Cr19Ni10+CO112
Уплотнительное кольцо	PTFE



Артикул	DN	Размер, мм						
		K1	N1-φ	L1	K2	N2-φ	L2	H
254DK15	15	65	4-14	70	75	4-14	85	104
254DK20	20	75	4-14	85	85	4-14	95	121
254DK25	25	85	4-14	85	100	4-18	95	121
254DK32	32	100	4-18	97	110	4-18	105	135
254DK40	40	110	4-18	120	125	4-18	110	288
254DK50	50	125	4-18	135	145	8-18	120	319
254DK65	65	145	8-18	160	160	8-18	135	394
254DK80	80	160	8-18	170	190	8-22	135	410
254DK100	100	190	8-22	195	220	8-26	175	545



ЗАКАЗ АРМАТУРЫ:

td.belocrio@yandex.ru +7 911 883 10 10

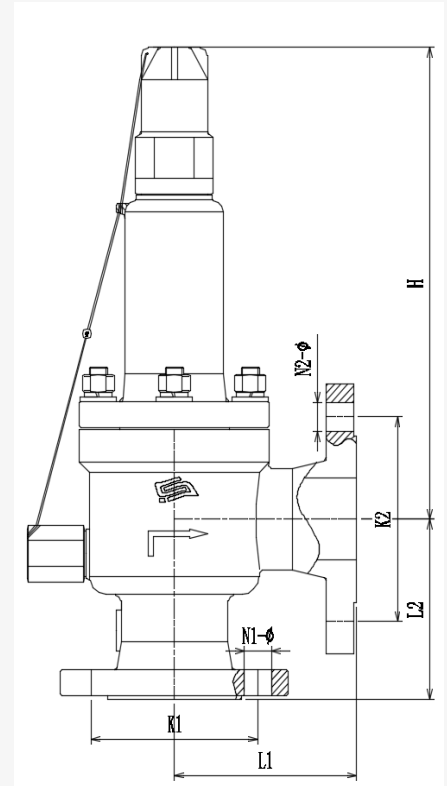
DA22Y-40P криогенный предохранительный клапан

Технические характеристики:

Номинальный диаметр	15-100мм
Номинальное давление	4.0MPa
Среда	O ₂ , N ₂ , Ar, CO ₂ , NG
Температура	-196~+80°C
Тип подключения	фланцевое

Материал

Корпус	CF8
Седло клапана	06Cr19Ni10+CO112
Пружина	1Cr18Ni9
Корпус штока	06Cr19Ni10+CO112
Уплотнительное кольцо	PTFE



Артикул	DN	Размер, мм						
		K1	N1-φ	L1	K2	N2-φ	L2	H
404DK15	15	65	4-14	70	75	4-14	85	104
404DK20	20	75	4-14	85	85	4-14	95	121
404DK25	25	85	4-14	85	100	4-18	95	121
404DK32	32	100	4-18	97	110	4-18	105	135
404DK40	40	110	4-18	120	125	4-18	110	288
404DK50	50	125	4-18	135	145	8-18	120	319
404DK65	65	145	8-18	160	160	8-18	135	394
404DK80	80	160	8-18	170	190	8-22	135	410
404DK100	100	190	8-22	195	220	8-26	175	545



ЗАКАЗ АРМАТУРЫ:

td.belocrio@yandex.ru +7 911 883 10 10

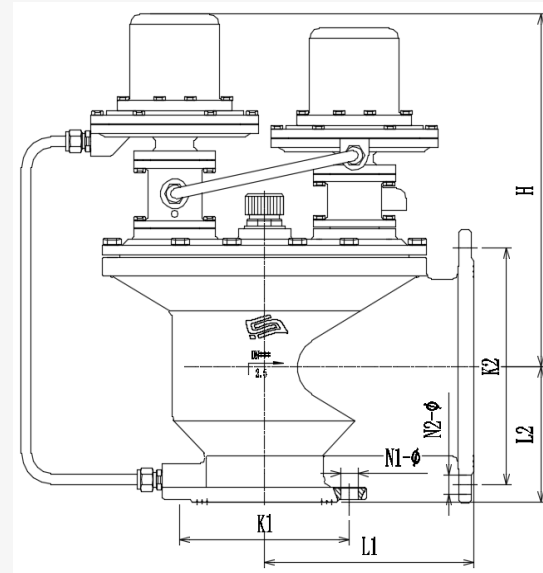
DA49L-2.5P Предохранительный клапан с пилотным управляющим вакуумным клапаном

Технические характеристики:

Номинальный диаметр	100-250мм
Номинальное давление	0.25МПа
Среда	O ₂ , N ₂ , Ar, CO ₂ , NG
Температура	-101~+80°C
Давление открытия	10-60КПа
Давление открытия вакуума	-0.3±0.2КПа
Тип подключения	фланцевое

Материал

Корпус	CF8
клапан	CF8
Корпус штока	алюминиевый сплав
Мембрана клапана	PTFE
Мембрана пилотного клапана	нерж. сталь
Уплотнительное кольцо	PTFE



Артикул	DN	Размер ,мм						
		K1	N1-φ	L1	K2	N2-φ	L2	H
004DK100L	100	170	4-18	210	225	8-18	128	338
004DK150L	150	225	8-18	253	280	8-18	155	362
004DK200L	200	280	8-18	300	335	12-18	225	425
004DK250L	250	335	12-18	380	395	12-22	285	490



ЗАКАЗ АРМАТУРЫ:

td.belocrio@yandex.ru +7 911 883 10 10

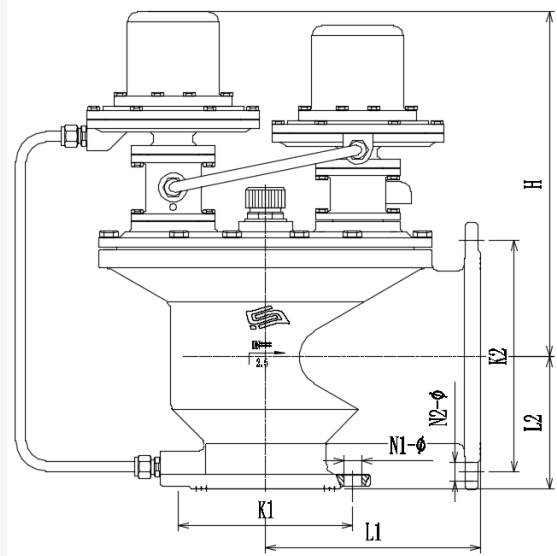
DA49F-2.5P Предохранительный клапан с пилотным управляющим вакуумным клапаном

Технические характеристики:

Номинальный диаметр	100-250мм
Номинальное давление	0.25МПа
Среда	O ₂ , N ₂ , Ar, CO ₂ , NG
Температура	-101~+80°С
Давление открытия	10-60КПа
Давление открытия вакуума	-0.3±0.2КПа
Тип подключения	фланцевое

Материал

Корпус	CF8
клапан	CF8
Корпус штока	алюминиевый сплав
Мембрана клапана	PTFE
Мембрана пилотного клапана	нерж. сталь
Уплотнительное кольцо	PTFE



Артикул	DN	Размер ,мм						
		K1	N1-φ	L1	K2	N2-φ	L2	H
004DK100F	100	170	4-18	210	225	8-18	128	338
004DK150F	150	225	8-18	253	280	8-18	155	362
004DK200F	200	280	8-18	300	335	12-18	225	425
004DK250F	250	335	12-18	380	395	12-22	285	490



ЗАКАЗ АРМАТУРЫ:
td.belocrio@yandex.ru +7 911 883 10 10

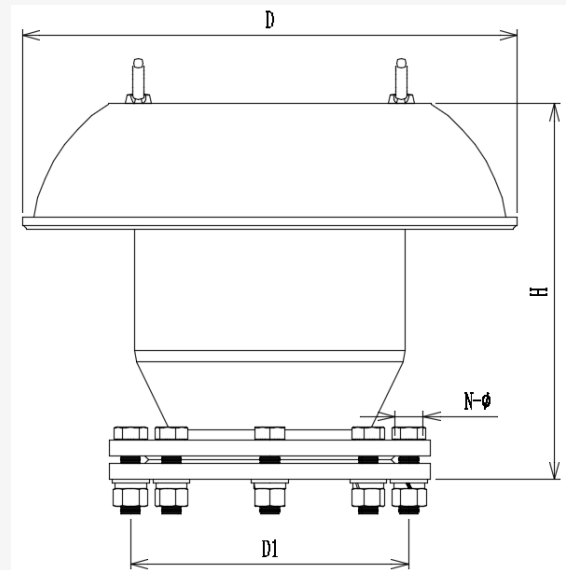
DA41L-2.5P Предохранительная мембрана вакуумной полости криогенных сосудов

Технические характеристики:

Номинальный диаметр	150-250мм
Номинальное давление	0.25МПа
Среда	O ₂ , N ₂ , Ar, CO ₂ , NG
Температура	-60~+80°C
Давление открытия	0.8-1.6КПа
Давление открытия вакуума	-0.28±0.2КПа
Тип подключения	фланцевое

Материал

Корпус	06Cr19Ni10
клапан	06Cr19Ni10
Корпус штока	UPE
Уплотнительное кольцо	PTFE



Артикул	DN	Размер ,мм			
		D	H	D1	N-φ
004DA150	150	430	304	225	8-18
004DA200	200	470	360	295	8-22
004DA250	250	520	401	335	12-18

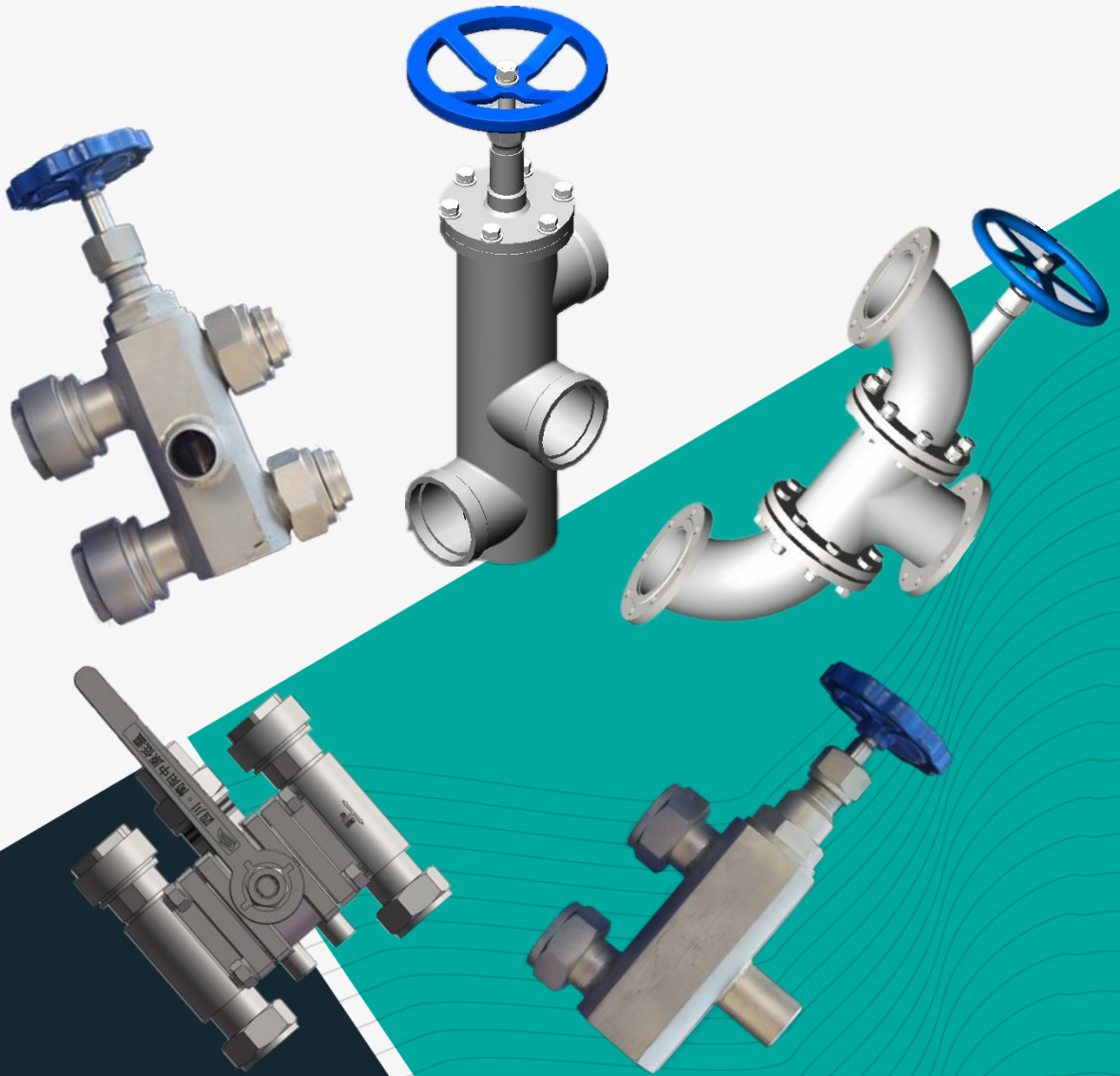


ЗАКАЗ АРМАТУРЫ:

td.belocrio@yandex.ru +7 911 883 10 10



Трёхходовые запорные клапаны



ЗАКАЗ АРМАТУРЫ:

td.belocrio@yandex.ru +7 911 883 10 10

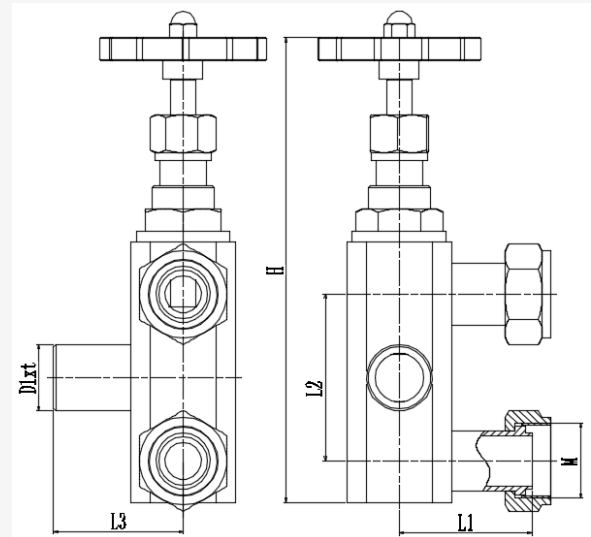
DJ63F-40P Криогенный трехходовой запорный клапан

Технические характеристики:

Номинальный диаметр	15/25мм
Номинальное давление	4.0MPa
Среда	O ₂ , N ₂ , Ar, CO ₂ , NG
Температура	-196~+60°C
Тип подключения	сварка встык

Материал

Корпус	06Cr19Ni10
клапан	Композитный
шток	06Cr19Ni10
Корпус штока	06Cr19Ni10+PTFE
Уплотнительное кольцо	PTFE



Артикул	DN	Размер, мм					
		H	L1	L2	L3	D1xt	M
406DT15	15	216	62	80	62	18X3	30X1.5
406DT25	25	216	62	80	62	28X3	36X2
L406DT25	25	216	62	80	62	32X3	36X2



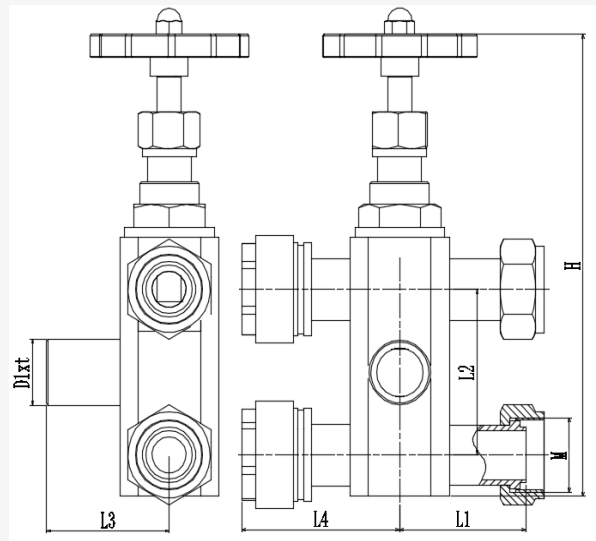
DJ63F-40P(B) Криогенный трехходовой запорный клапан взрывозащищенного исполнения

Технические характеристики:

Номинальный диаметр	15/25мм
Номинальное давление	4.0MPa
Среда	O ₂ , N ₂ , Ar, CO ₂ , NG
Температура	-196~+60°C
Тип подключения	сварка встык

Материал

Корпус	06Cr19Ni10
клапан	Композитный
шток	06Cr19Ni10
Корпус штока	06Cr19Ni10+PTFE
Уплотнительное кольцо	PTFE



Артикул	DN	Размер ,мм						
		H	L1	L2	L3	L4	D1xt	M
406DT15-B	15	216	62	80	62	79	18X3	30X1.5
406DT25-B	25	216	62	80	62	79	28X3	36X2
L406DT25-B	25	216	62	80	62	79	32X3	36X2



ЗАКАЗ АРМАТУРЫ:

td.belocrio@yandex.ru +7 911 883 10 10

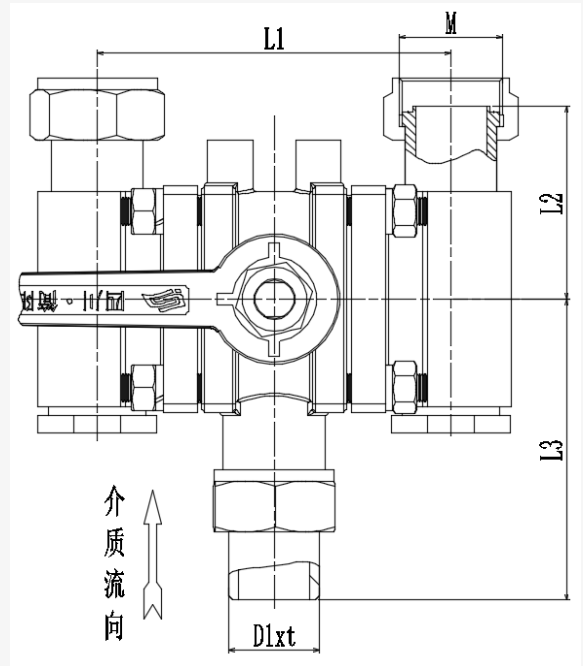
DQ25F-40P Криогенный трехходовой запорный клапан

Технические характеристики:

Номинальный диаметр	15-40мм
Номинальное давление	4.0MPa
Среда	O ₂ , N ₂ , Ar, CO ₂ , NG
Температура	-196~+60°C
Тип подключения	резьбовое соединение

Материал

Корпус	CF8
клапан	CF8
шток	06Cr19Ni10
Корпус штока	06Cr19Ni10
Уплотнительное кольцо	PTFE



Артикул	DN	Размер ,мм				
		L1	L2	L3	D1xt	M
402ZA15	15	100	52	83	18X3	30X1.5
402ZA25	25	124	71	106	28X3	36X2
L402ZA25	25	124	71	106	32X3	36X2
402ZA32	32	124	81	125	38X3	48X2
402ZA40	40	160	82	121	45X3	52X2



ЗАКАЗ АРМАТУРЫ:

td.belocrio@yandex.ru +7 911 883 10 10

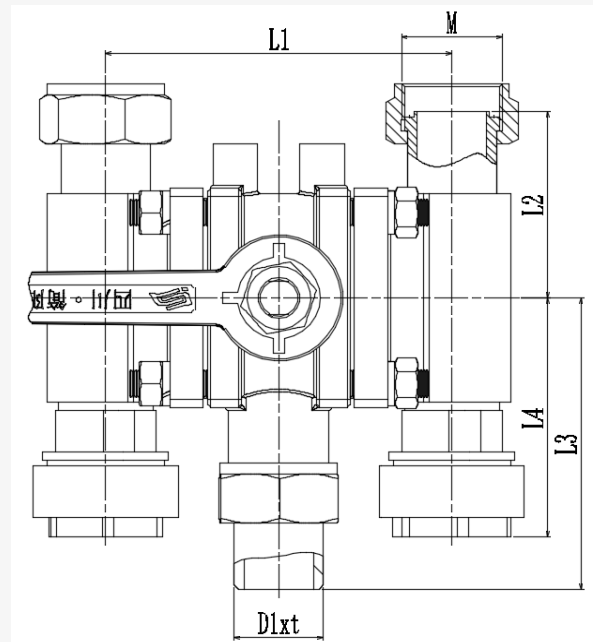
DQ25F-40P(B) Криогенный трехходовой запорный клапан взрывозащищенного исполнения

Технические характеристики:

Номинальный диаметр	25-40мм
Номинальное давление	4.0МПа
Среда	O ₂ , N ₂ , Ar, CO ₂ , NG
Температура	-196~+60°C
Тип подключения	резьбовое соединение

Материал

Корпус	CF8
клапан	CF8
шток	06Cr19Ni10
Корпус штока	06Cr19Ni10
Уплотнительное кольцо	PTFE



Артикул	DN	Размер, мм					
		L1	L2	L3	L4	D1xt	M
402ZA25-B	25	124	71	106	86	28X3	36X2
L402ZA25-B	25	124	71	106	86	32X3	36X2
402ZA32-B	32	124	81	125	86	38X3	48X2
402ZA40-B	40	160	82	121	91	45X3	52X2

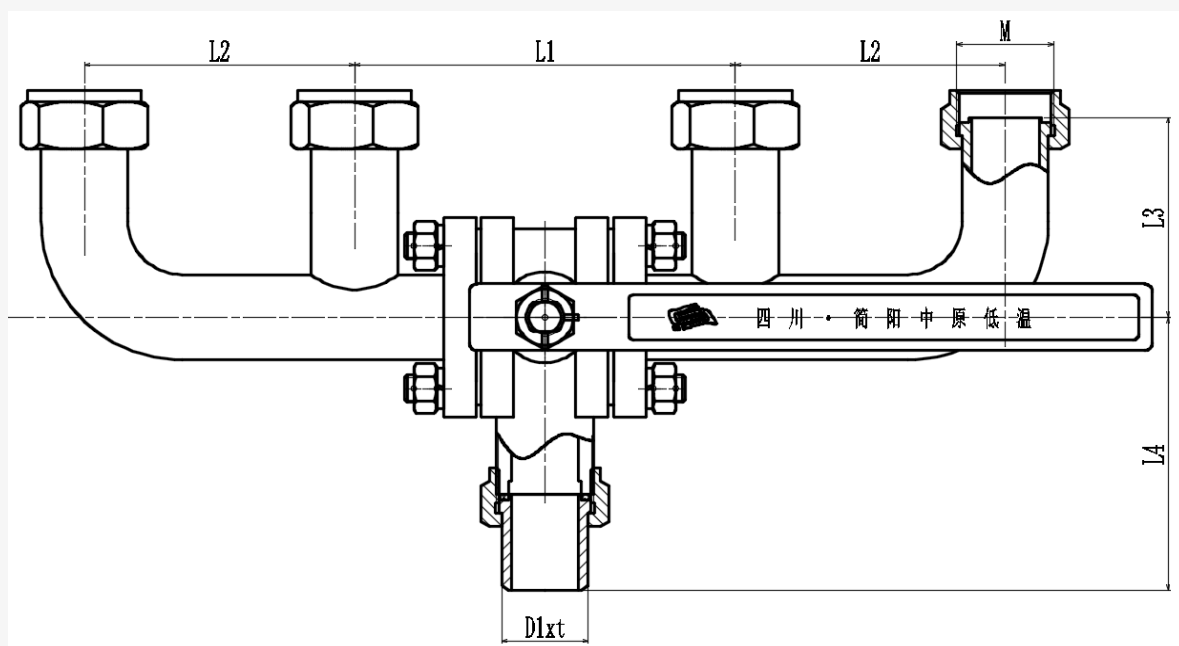


ЗАКАЗ АРМАТУРЫ:

td.belocrio@yandex.ru +7 911 883 10 10

DQ25F-40P Криогенный трехходовой запорный клапан

Технические характеристики:		Материал:	
Номинальный диаметр	25мм	Корпус	CF8
Номинальное давление	4.0MPa	Клапан	CF8
Среда	O ₂ , N ₂ , Ar, CO ₂ , NG	Шток	06Cr19Ni10
Температура	-196~+60°C	Корпус штока	06Cr19Ni10
Тип подключения	резьбовое соединение	Уплотнительное кольцо	PTFE



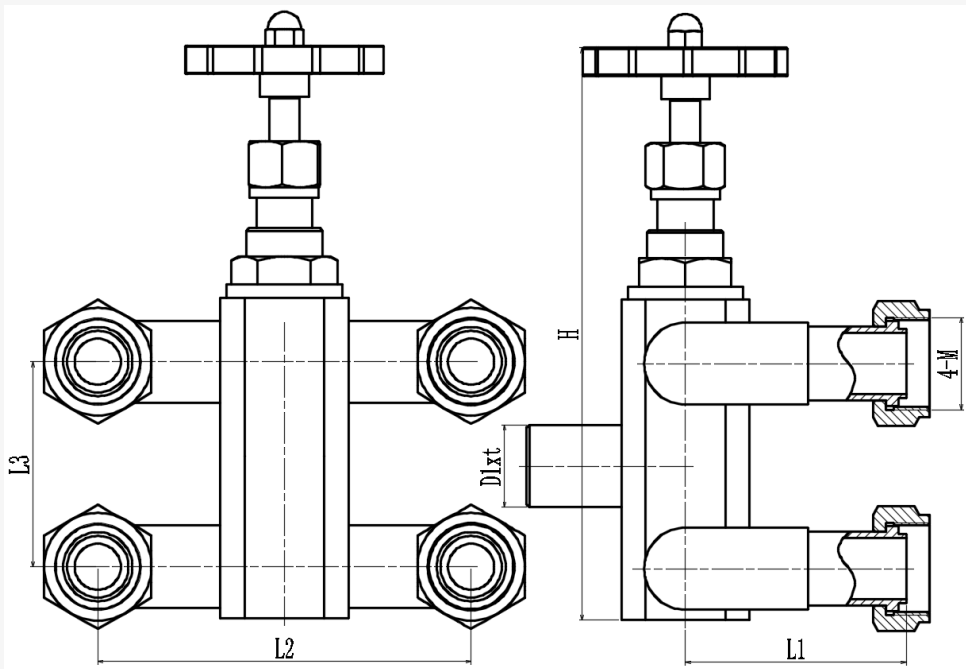
Артикул	DN	Размер ,мм					
		L1	L2	L3	L4	D1xt	M
402SZA25	25	141	100	75	102	32X3	36X2



ЗАКАЗ АРМАТУРЫ:
td.belocrio@yandex.ru +7 911 883 10 10

DJ63F-40P Криогенный трехходовой запорный клапан

Технические характеристики:		Материал:	
Номинальный диаметр	25мм	Корпус	06Cr19Ni10
Номинальное давление	4.0МПа	Клапан	06Cr19Ni10
Среда	O ₂ , N ₂ , Ar, CO ₂ , NG	Шток	06Cr19Ni10
Температура	-196~+60°C	Корпус штока	06Cr19Ni10
Тип подключения	сварка встык	Уплотнительное кольцо	PTFE



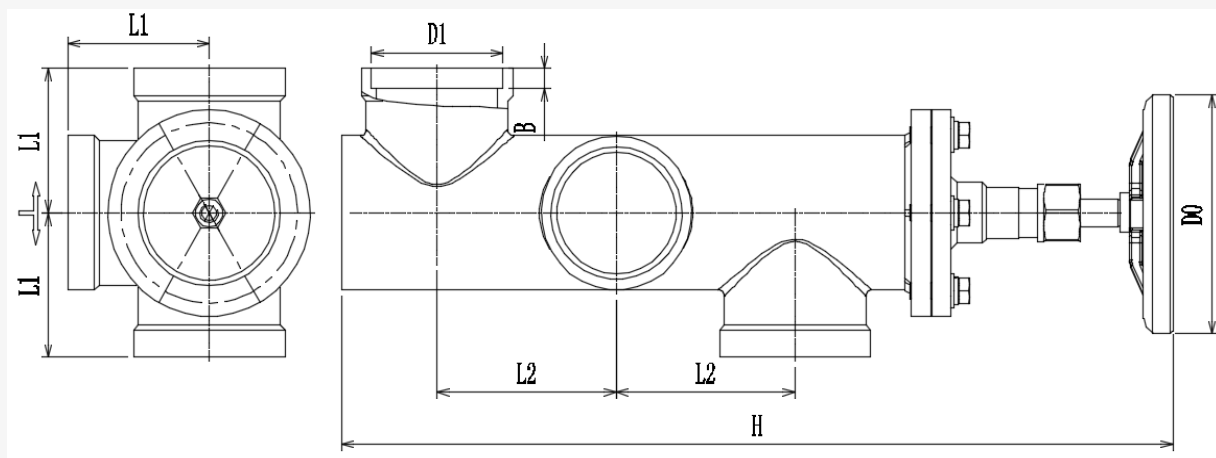
Артикул	DN	Размер, мм					
		L1	L2	L3	H	D1xt	M
406SDT25	25	86	146	80	230	32X3	36X2



ЗАКАЗ АРМАТУРЫ:
td.belocrio@yandex.ru +7 911 883 10 10

DJ63F-40P Криогенный трехходовой запорный клапан

Технические характеристики:		Материал:	
Номинальный диаметр	40-200мм	Корпус	06Cr19Ni10
Номинальное давление	4.0MPa	Клапан	06Cr19Ni10
Среда	O ₂ , N ₂ , Ar, CO ₂ , NG	Шток	06Cr19Ni10
Температура	-196~+60°C	Корпус штока	06Cr19Ni10
Тип подключения	сварка	Уплотнительное кольцо	PTFE



Артикул	DN	Размер, мм					
		L1	L2	H	D0	D1	B
405DT40	40	75	55	282	100	45.5	4
405DT50	50	80	100	440	140	57.5	6
405DT65	65	80	110	472	160	76.5	8
405DT80	80	108	130	600	220	90	10
405DT100	100	117	148	698	220	109	16
405DT150	150	150	206	860	350	160	18
405DT200	200	200	275	1200	350	22	18

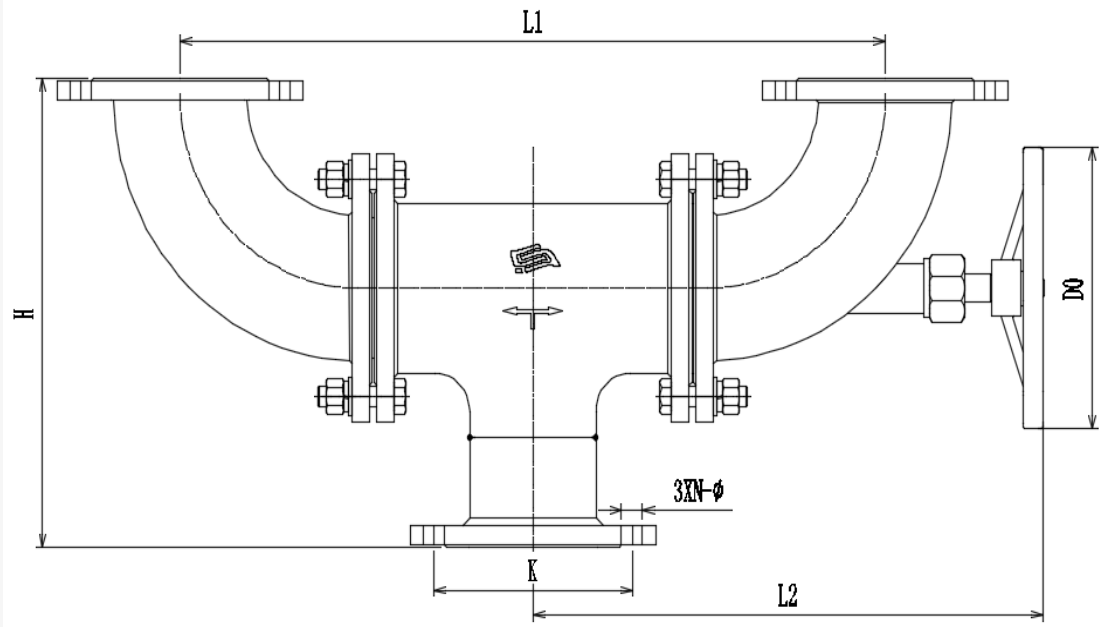


ЗАКАЗ АРМАТУРЫ:

td.belocrio@yandex.ru +7 911 883 10 10

DJ43F-6P Криогенный трехходовой запорный клапан

Технические характеристики:		Материал:	
Номинальный диаметр	100-200мм	Корпус	06Cr19Ni10
Номинальное давление	0.6МПа	Клапан	Композитный
Среда	O ₂ , N ₂ , Ar, CO ₂ , NG	Шток	06Cr19Ni10
Температура	-196~+60°C	Корпус штока	06Cr19Ni10+PTFE
Тип подключения	Фланцевое (HG/T20592)	Уплотнительное кольцо	PTFE



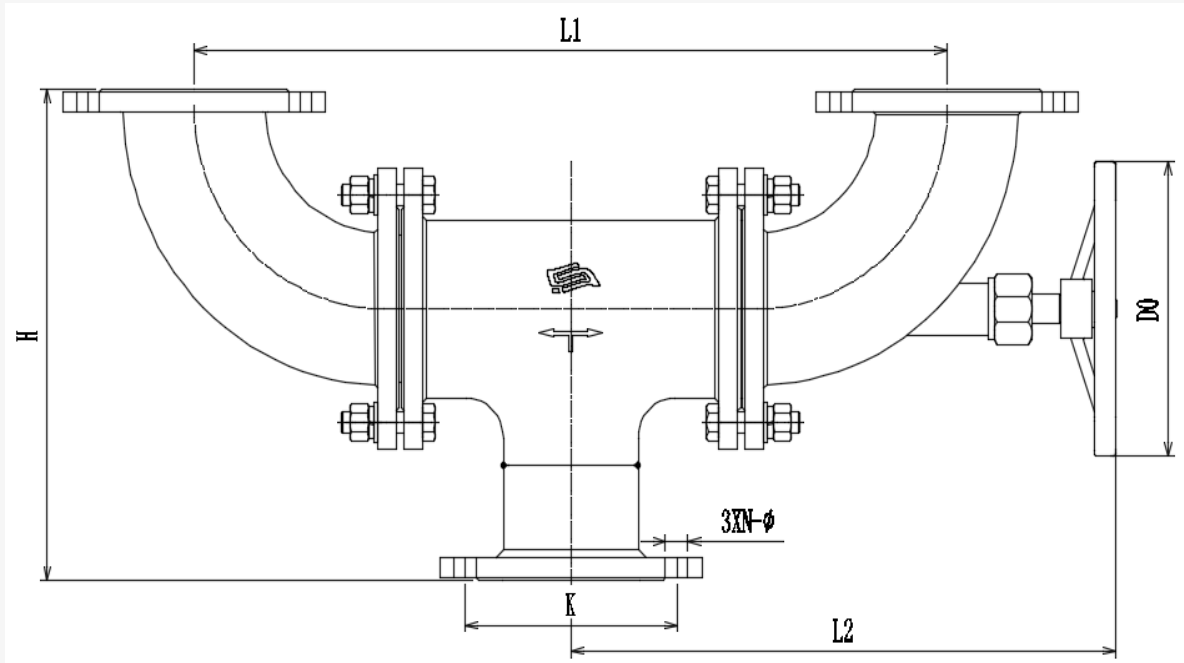
Артикул	DN	Размер, мм					
		L1	L2	H	D0	K	N-φ
064DT100	100	562	430	329	220	170	4-18
064DT150	150	680	570	410	350	225	8-18
064DT200	200	680	600	480	350	280	8-18



ЗАКАЗ АРМАТУРЫ:
td.belocrio@yandex.ru +7 911 883 10 10

DJ43F-16P Криогенный трехходовой запорный клапан

Технические характеристики:		Материал:	
Номинальный диаметр	100-200мм	Корпус	06Cr19Ni10
Номинальное давление	1.6МПа	Клапан	Композитный
Среда	O ₂ , N ₂ , Ar, CO ₂ , NG	Шток	06Cr19Ni10
Температура	-196~+60°C	Корпус штока	06Cr19Ni10+PTFE
Тип подключения	фланцевое (HG/T20592)	Уплотнительное кольцо	PTFE

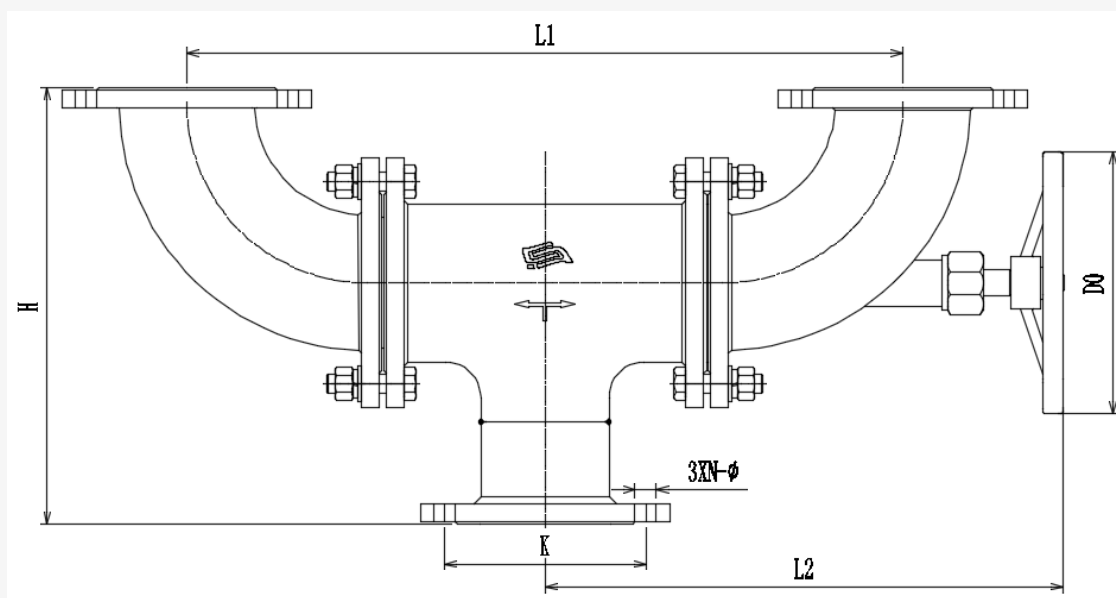


Артикул	DN	Размер, мм					
		L1	L2	H	D0	K	N-φ
164DT100	100	562	430	329	220	180	8-18
164DT150	150	680	570	410	350	240	8-22
164DT200	200	680	600	480	350	295	12-22



DJ43F-40P Криогенный трехходовой запорный клапан

Технические характеристики:		Материал:	
Номинальный диаметр	50-200мм	Корпус	06Cr19Ni10
Номинальное давление	4.0MPa	Клапан	Композитный
Среда	O ₂ , N ₂ , Ar, CO ₂ , NG	Шток	06Cr19Ni10
Температура	-196~+60°C	Корпус штока	06Cr19Ni10+PTFE
Тип подключения	Фланцевое (HG/T20592)	Уплотнительное кольцо	PTFE



Артикул	DN	Размер ,мм					
		L1	L2	H	D0	K	N-φ
404DT50	50	320	280	220	140	125	4-18
404DT65	65	400	320	260	160	145	8-18
404DT80	80	480	400	300	220	160	8-18
404DT100	100	562	430	329	220	190	8-22
404DT150	150	680	570	410	350	250	8-26
164DT200	200	680	600	480	350	320	12-30

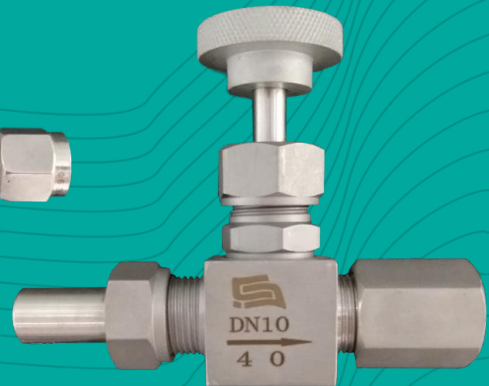
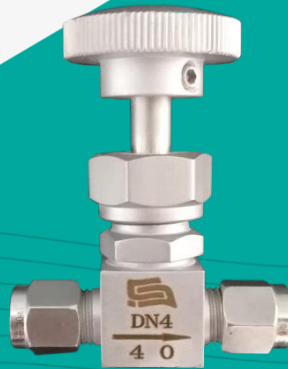


ЗАКАЗ АРМАТУРЫ:

td.belocrio@yandex.ru +7 911 883 10 10



Инструментальные вентили



ЗАКАЗ АРМАТУРЫ:

td.belocrio@yandex.ru +7 911 883 10 10

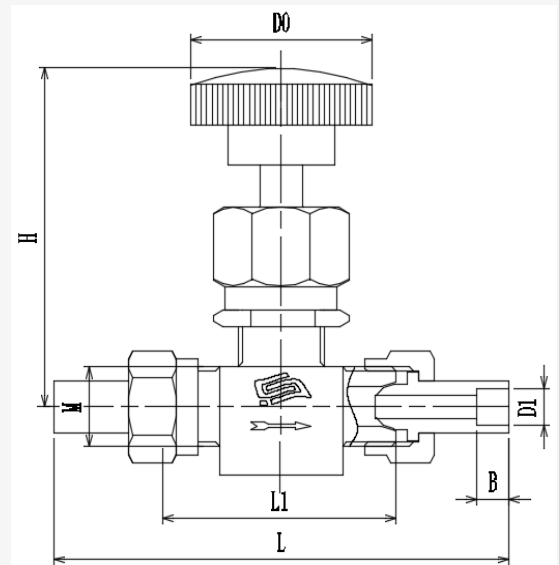
J21F-40T Инструментальный вентиль

Технические характеристики:

Номинальный диаметр	4мм
Номинальное давление	4.0МПа
Среда	O ₂ , N ₂ , Ar, CO ₂ , NG
Температура	-80~+60°C
Тип подключения	ниппель под сварку встык
Направление потока	под клапан

Материал

Корпус	H62
клапан	Композитный
шток	06Cr19Ni10
Корпус штока	06Cr19Ni10+PTFE
Уплотнительное кольцо	PTFE



Артикул	DN	Размер, мм						
		L	L1	H	D0	D1	B	M
402YB4-T	4	85	43	60	34	6.5	6	14X1.5



ЗАКАЗ АРМАТУРЫ:
td.belocrio@yandex.ru +7 911 883 10 10

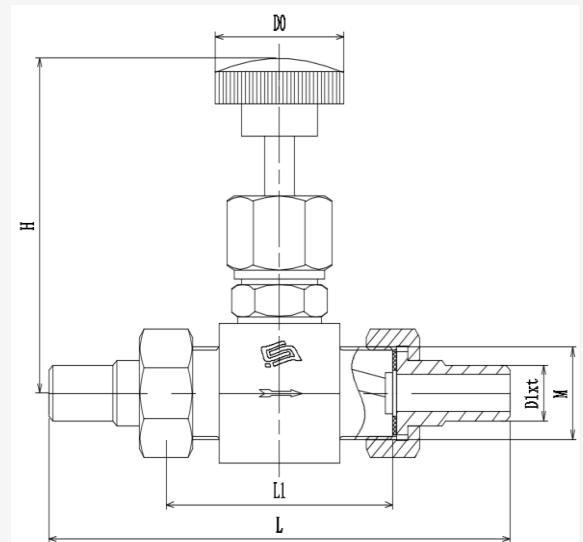
J21F-40P Инструментальный вентиль

Технические характеристики:

Номинальный диаметр	4-15мм
Номинальное давление	4.0МПа
Среда	O ₂ , N ₂ , Ar, CO ₂ , NG
Температура	-80~+60°C
Тип подключения	ниппель под сварку встык
Направление потока	под клапан

Материал

Корпус	06Cr19Ni10
клапан	06Cr19Ni10
шток	06Cr19Ni10
Корпус штока	06Cr19Ni10+PTFE
Уплотнительное кольцо	PTFE



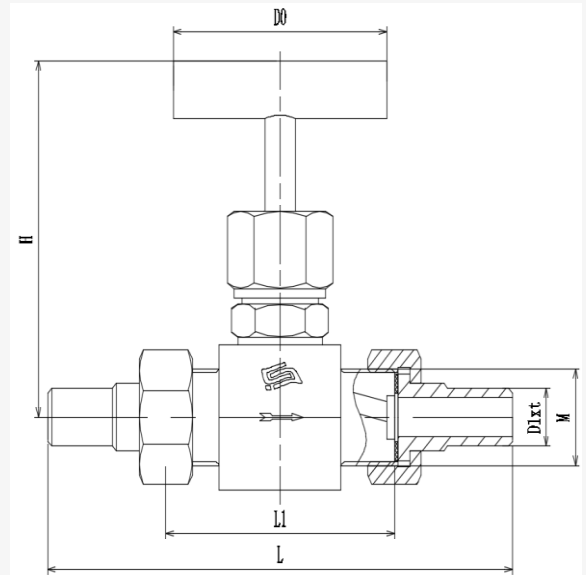
Артикул	DN	Размер, мм					
		L	L1	H	D0	D1xt	M
402YB4	4	122	60	72	34	8x2	20X1.5
402YB6	6	122	60	72	34	10x2	20x1.5
402YB8	8	122	60	72	34	12x2	20x1.5
402YB10	10	122	60	72	34	14X2	20X1.5
402YB15	15	122	60	72	34	18X2	22X1.5



J21W-320P Инструментальный вентиль

Технические характеристики:

Номинальный диаметр	6-15мм
Номинальное давление	32.0МПа
Среда	O ₂ , N ₂ , Ar, CO ₂ , NG
Температура	-80~+60°C
Тип подключения	резьбовое соединение
Направление потока	под клапан



Материал

Корпус	06Cr19Ni10
клапан	06Cr19Ni10
шток	2Cr13
Уплотнительное кольцо	T2

Артикул	DN	Размер ,мм					
		L	L1	H	D0	D1xt	M
3202YB4W	4	122	60	72	76	8x2	20X1.5
3202YB6W	6	122	60	72	76	10x2	20x1.5
3202YB8W	8	122	60	72	76	12x2	20x1.5
3202YB10W	10	122	60	72	76	14x2	20X1.5
3202YB15W	15	122	60	72	76	18X2	22X1.5



ЗАКАЗ АРМАТУРЫ:

td.belocrio@yandex.ru +7 911 883 10 10

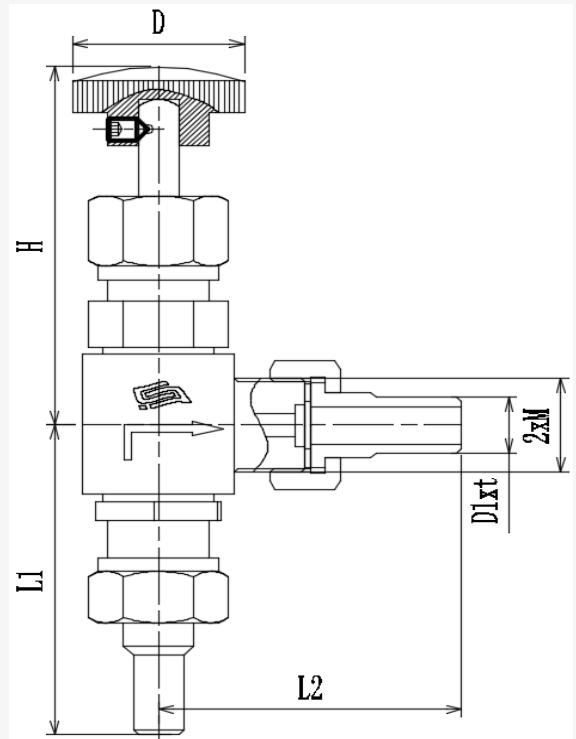
J24F-40P Угловой инструментальный вентиль

Технические характеристики:

Номинальный диаметр	6-10мм
Номинальное давление	4.0МПа
Среда	O ₂ , N ₂ , Ar, CO ₂ , NG
Температура	-80~+60°C
Тип подключения	резьбовое соединение
Направление потока	под клапан

Материал

Корпус	06Cr19Ni10
клапан	Композитный
шток	06Cr19Ni10
Корпус штока	06Cr19Ni10+PTFE
Уплотнительное кольцо	PTFE



Артикул	DN	Размер, мм					
		L1	L2	H	D0	D1xt	M
402VYB4	4	66	61	72	34	8x2	20X1.5
402VYB6	6	66	61	72	34	10x2	20x1.5
402VYB8	8	66	61	72	34	12x2	20x1.5
402VYB10	10	66	61	72	34	14X2	20X1.5



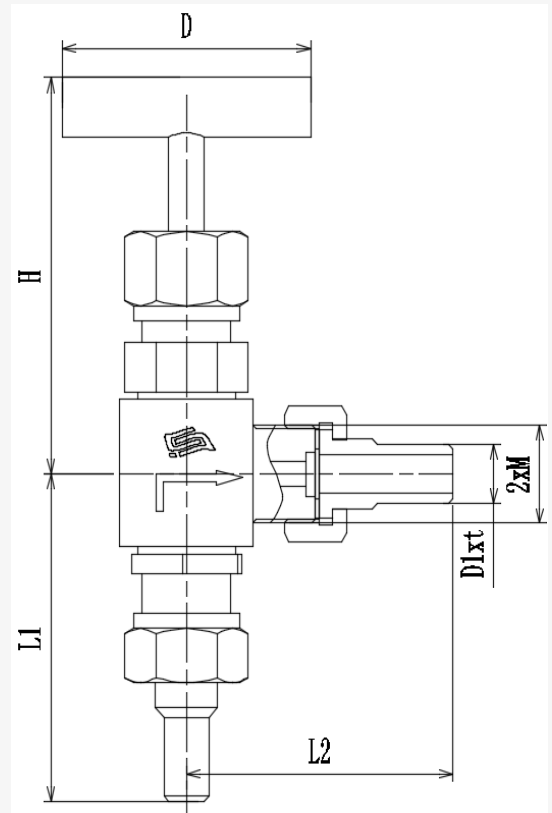
J24W-320P Угловой инструментальный вентиль

Технические характеристики:

Номинальный диаметр	6-10мм
Номинальное давление	32.0МПа
Среда	O ₂ , N ₂ , Ar, CO ₂ , NG
Температура	-80~+60°C
Тип подключения	резьбовое соединение
Направление потока	под клапан

Материал

Корпус	06Cr19Ni10
клапан	06Cr19Ni10
шток	06Cr19Ni10
Корпус штока	06Cr19Ni10+PTFE
Уплотнительное кольцо	T2



Артикул	DN	Размер, мм					
		L1	L2	H	D0	D1xt	M
3202VYB4W	4	66	61	72	76	8x2	20X1.5
3202VYB6W	6	66	61	72	76	10x2	20x1.5
3202VYB8W	8	66	61	72	76	12x2	20x1.5
3202VYB10W	10	66	61	72	76	14X2	20X1.5



ЗАКАЗ АРМАТУРЫ:

td.belocrio@yandex.ru +7 911 883 10 10

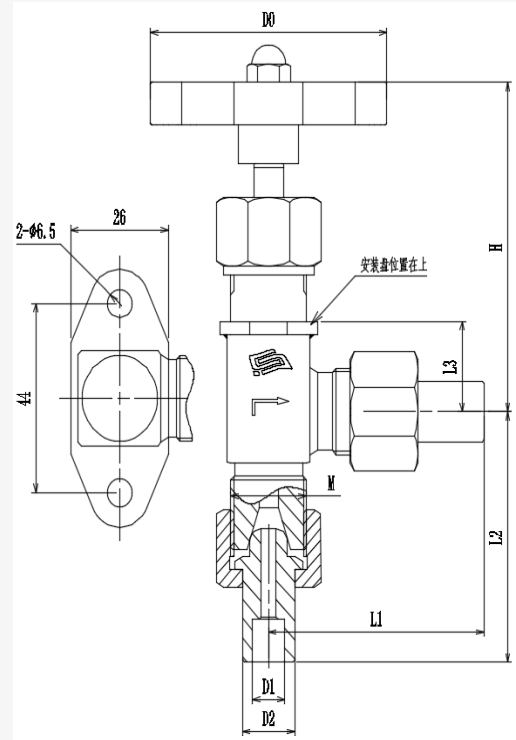
J24W-40P Угловой инструментальный вентиль с креплением на панель

Технические характеристики:

Номинальный диаметр	4-8мм
Номинальное давление	4.0МПа
Среда	O ₂ , N ₂ , Ar, CO ₂ , NG
Температура	-80~+60°C
Тип подключения	резьбовое соединение
Направление потока	под клапан

Материал

Корпус	06Cr19Ni10
клапан	06Cr19Ni10
шток	06Cr19Ni10
Корпус штока	06Cr19Ni10+17-4
Уплотнительное кольцо	конус/сфера нержавеющая сталь/латунь



Артикул	DN	Размер, мм							
		L1	L2	L3	H	D0	D1	D2	M
402VB4A	4	57	58	21	85	65	6.5	14	20X1.5
402VB6A	6	57	58	21	85	65	8	14	20X1.5
402VB8A	8	57	58	21	85	65	10	14	20X1.5



ЗАКАЗ АРМАТУРЫ:

td.belocrio@yandex.ru +7 911 883 10 10

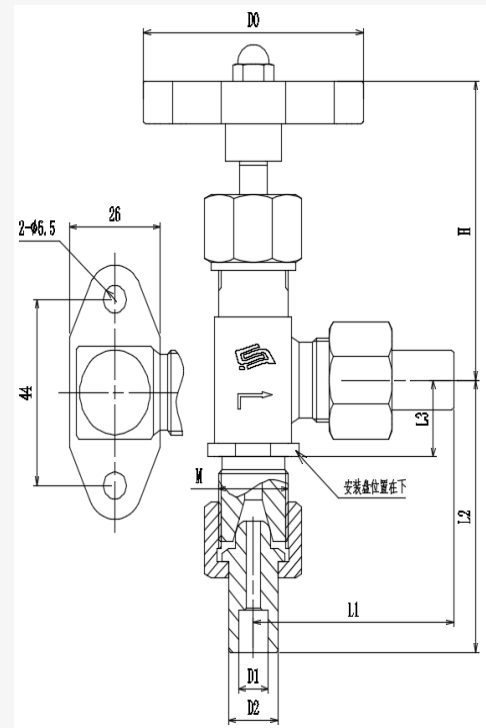
J24W-40P Угловой инструментальный вентиль с креплением на панель

Технические характеристики:

Номинальный диаметр	4-8мм
Номинальное давление	4.0МПа
Среда	O ₂ , N ₂ , Ar, CO ₂ , NG
Температура	-80~+60°C
Тип подключения	резьбовое соединение
Направление потока	под клапан

Материал

Корпус	06Cr19Ni10
клапан	06Cr19Ni10
шток	06Cr19Ni10
Корпус штока	06Cr19Ni10+17-4
Уплотнительное кольцо	конус/сфера нержавеющая сталь/латунь



Артикул	DN	Размер, мм							
		L1	L2	L3	H	D0	D1	D2	M
402VB4B	4	57	64	17	85	65	6.5	14	20X1.5
402VB6B	6	57	64	17	85	65	8	14	20X1.5
402VB8B	8	57	64	17	85	65	10	14	20X1.5



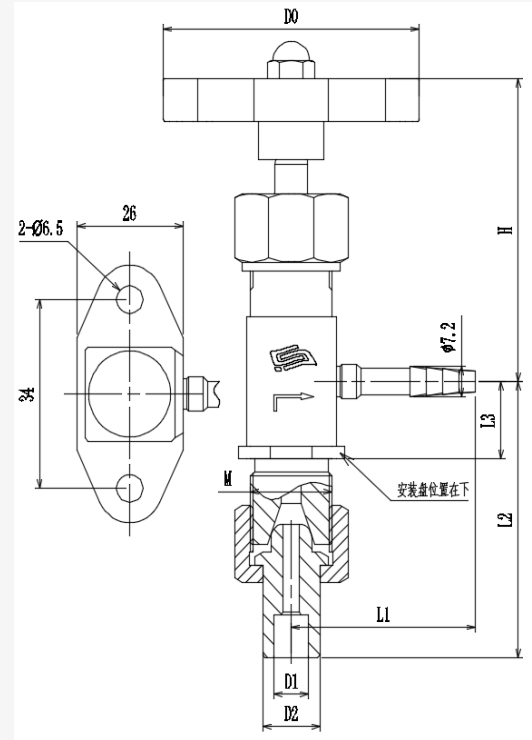
J24W-40P Угловой инструментальный вентиль с креплением на панель

Технические характеристики:

Номинальный диаметр	4мм
Номинальное давление	4.0МПа
Среда	O ₂ , N ₂ , Ar, CO ₂ , NG
Температура	-80~+60°C
Тип подключения	резьбовое соединение
Направление потока	под клапан

Материал

Корпус	06Cr19Ni10
клапан	06Cr19Ni10
шток	06Cr19Ni10
Корпус штока	06Cr19Ni10+17-4
Уплотнительное кольцо	конус/сфера нержавеющая сталь/латунь



Артикул	DN	Размер ,мм							
		L1	L2	L3	H	D0	D1	D2	M
402FYB4	4	45	61	14	85	65	6.5	14	20X1.5



ЗАКАЗ АРМАТУРЫ:
td.belocrio@yandex.ru +7 911 883 10 10

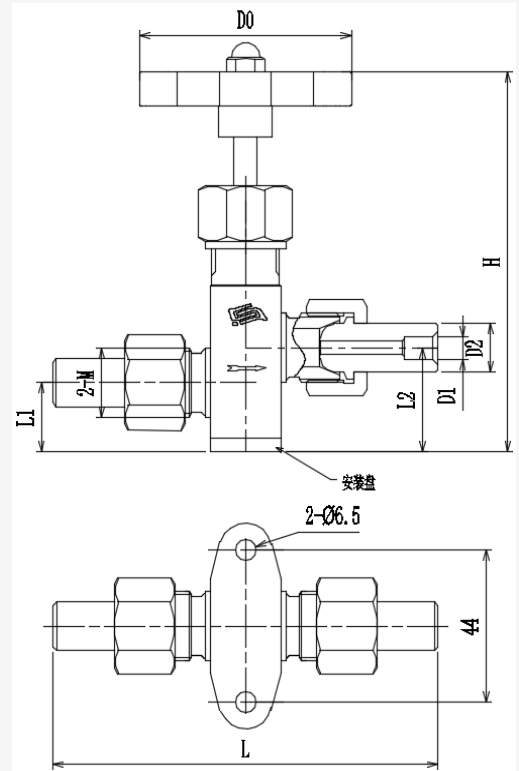
J22W-64P инструментальный вентиль

Технические характеристики:

Номинальный диаметр	6-10мм
Номинальное давление	6,4МПа
Среда	O ₂ , N ₂ , Ar, CO ₂ , NG
Температура	-80~+60°C
Тип подключения	резьбовое соединение
Направление потока	под клапан

Материал

Корпус	06Cr19Ni10
шток	06Cr19Ni10
Корпус штока	Cr13
Уплотнение	конус/сфера нержавеющая сталь/латунь



Артикул	DN	Размер, мм							
		L	L1	L2	H	D0	D1	D2	M
642ZYB4W	4	114	20	30	110	65	6.5	14	20X1.5
642ZYB6W	6	114	20	30	110	65	8	14	20X1.5
642ZYB8W	8	114	20	30	110	65	10	14	20X1.5



ЗАКАЗ АРМАТУРЫ:

td.belocrio@yandex.ru +7 911 883 10 10

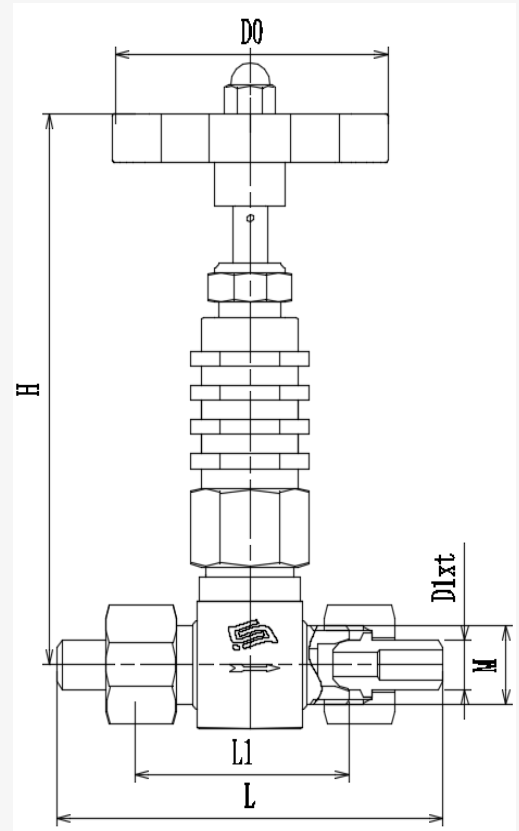
DJ21F-40P Криогенный инструментальный вентиль

Технические характеристики:

Номинальный диаметр	6мм
Номинальное давление	4.0МПа
Среда	O ₂ , N ₂ , Ar, CO ₂ , NG
Температура	-196~+60°C
Тип подключения	резьбовое соединение
Направление потока	под клапан

Материал

Корпус	06Cr19Ni10
клапан	06Cr19Ni10
шток	06Cr19Ni10
Корпус штока	06Cr19Ni10+PTFE
Уплотнение	конус/сфера нержавеющая сталь/латунь



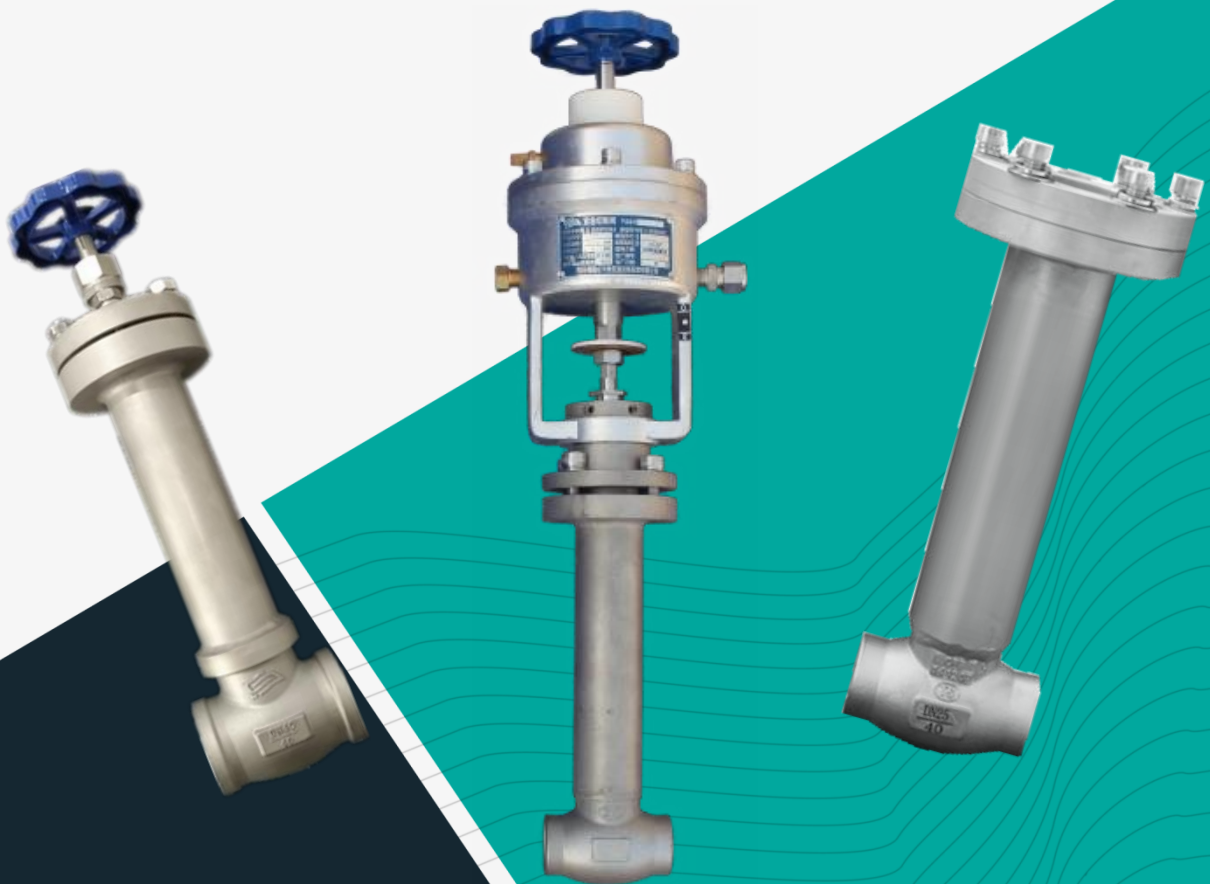
Артикул	DN	Размер ,мм					
		L	L1	H	D0	D1	M
402DYB6	6	88	45	112	65	10X2	16X1.5



ЗАКАЗ АРМАТУРЫ:
td.belocrio@yandex.ru +7 911 883 10 10



Клапаны для трубопроводов с вакуумной изоляцией



ЗАКАЗ АРМАТУРЫ:

td.belocrio@yandex.ru +7 911 883 10 10

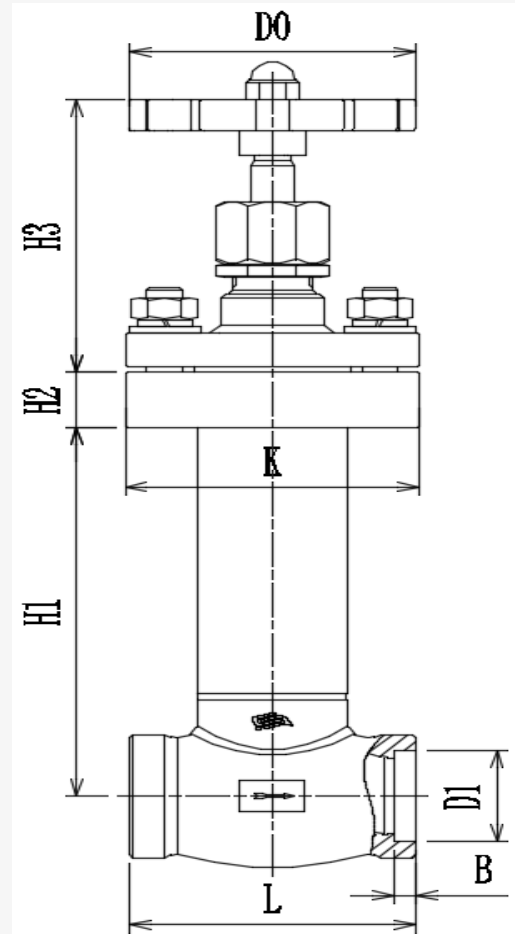
ВJ61F-40P Криогенный запорный вентиль для трубопроводов с вакуумной изоляцией

Технические характеристики:

Номинальный диаметр	15-80мм
Номинальное давление	4.0МПа
Среда	O ₂ , N ₂ , Ar, CO ₂ , NG
Температура	-196~+60°C
Тип подключения	сварка
Направление потока	от низкого до высокого

Материал

Корпус	06Cr19Ni10
Клапан	Композитный
Шток	06Cr19Ni10
Корпус штока	06Cr19Ni10+PTFE
Уплотнительное кольцо	PTFE



Артикул	DN	Размер ,мм							
		H1	H2	H3	K	D0	L	D1	B
405BJ15	15	210	20	97	69	65	60	18.5	5
405BJ25	25	210	20	97	82	80	80	32.5	6
405BJ40	40	250	22	110	101	100	100	45.5	8
405BJ50	50	280	25	143	126	140	130	57.5	8
405BJ65	65	280	25	143	152	160	150	76.5	10
405BJ80	80	350	30	155	162	220	180	90	15



ЗАКАЗ АРМАТУРЫ:

td.belocrio@yandex.ru +7 911 883 10 10

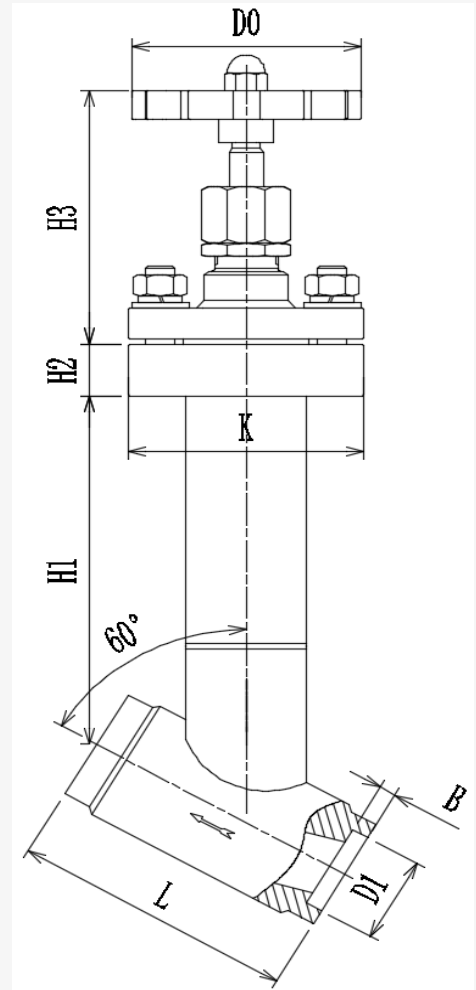
VJ61F-40P Криогенный запорный вентиль для трубопроводов с вакуумной изоляцией

Технические характеристики:

Номинальный диаметр	15-50мм
Номинальное давление	4.0МПа
Среда	O ₂ , N ₂ , Ar, CO ₂ , NG
Температура	-196~+60°C
Тип подключения	сварка
Направление потока	от низкого до высокого

Материал

Корпус	06Cr19Ni10
Клапан	Композитный
Шток	06Cr19Ni10
Корпус штока	06Cr19Ni10+PTFE
Уплотнительное кольцо	PTFE



Артикул	DN	Размер, мм							
		H1	H2	H3	K	D0	L	D1	B
405YBJ15	15	189	20	97	69	65	60	18.5	5
405YBJ25	25	212	20	97	82	80	100	32.5	6
405YBJ40	40	255	22	110	101	100	140	45.5	5
405YBJ50	50	270	25	143	126	140	170	57.5	10



ЗАКАЗ АРМАТУРЫ:

td.belocrio@yandex.ru +7 911 883 10 10

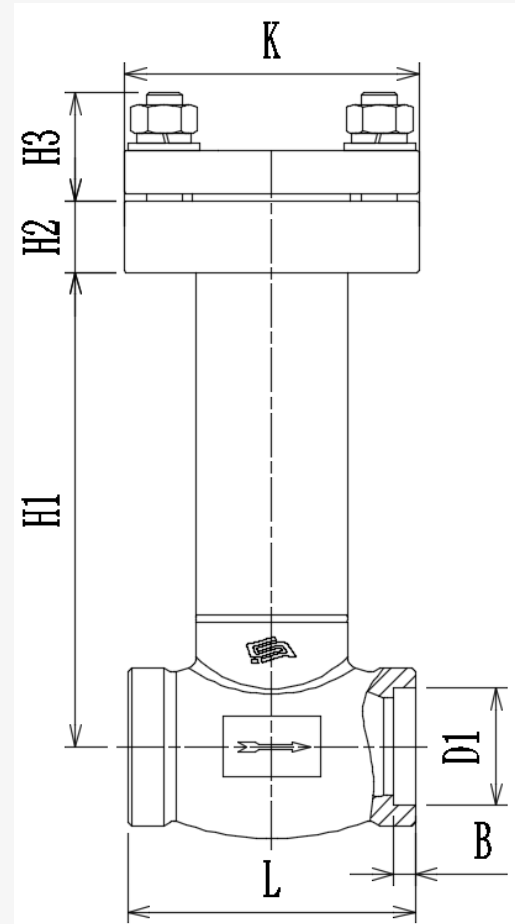
ВН61F-40Р Криогенный обратный клапан для трубопроводов с вакуумной изоляцияй

Технические характеристики:

Номинальный диаметр	15-80мм
Номинальное давление	4.0МПа
Среда	O ₂ , N ₂ , Ar, CO ₂ , NG
Температура	-196~+60°C
Тип подключения	сварка
Направление потока	от низкого до высокого

Материал

Корпус	06Cr19Ni10
Клапан	06Cr19Ni10
Корпус штока	06Cr19Ni10+PTFE
Уплотнительное кольцо	PTFE



Артикул	DN	Размер ,мм						
		H1	H2	H3	K	L	D1	B
405ВН15	15	210	20	29	69	60	18.5	5
405ВН25	25	210	20	30	82	80	32.5	6
405ВН40	40	250	22	35	101	100	45.5	8
405ВН50	50	280	25	35	126	130	57.5	8
405ВН65	65	280	25	35	152	150	76.5	10
405ВН80	80	350	30	45	162	180	90	15



ЗАКАЗ АРМАТУРЫ:

td.belocrio@yandex.ru +7 911 883 10 10

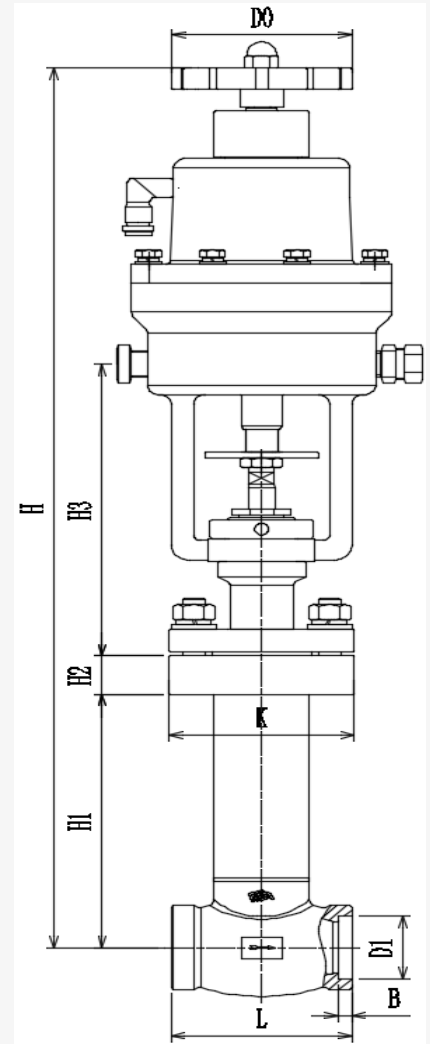
VJ661F-40P Криогенный запорный вентиль с пневмоприводом для трубопроводов с вакуумной изоляцией

Технические характеристики:

Номинальный диаметр	15-80мм
Номинальное давление	4.0MPa
Среда	O ₂ , N ₂ , Ar, CO ₂ , NG
Температура	-196~+60°C
Тип подключения	сварка

Материал

Корпус	06Cr19Ni10
Клапан	Композитный
Шток	06Cr19Ni10
Корпус штока	06Cr19Ni10+PTFE
Уплотнительное кольцо	PTFE



Артикул	DN	Размер, мм							
		H1	H2	H3	K	D0	L	D1	B
405VJJ15	15	535	210	20	152	69	80	60	18.5
405VJJ25	25	535	210	20	152	82	80	80	32.5
405VJJ40	40	627	250	22	177	101	140	100	45.5
405VJJ50	50	662	280	25	178	126	140	130	57.5

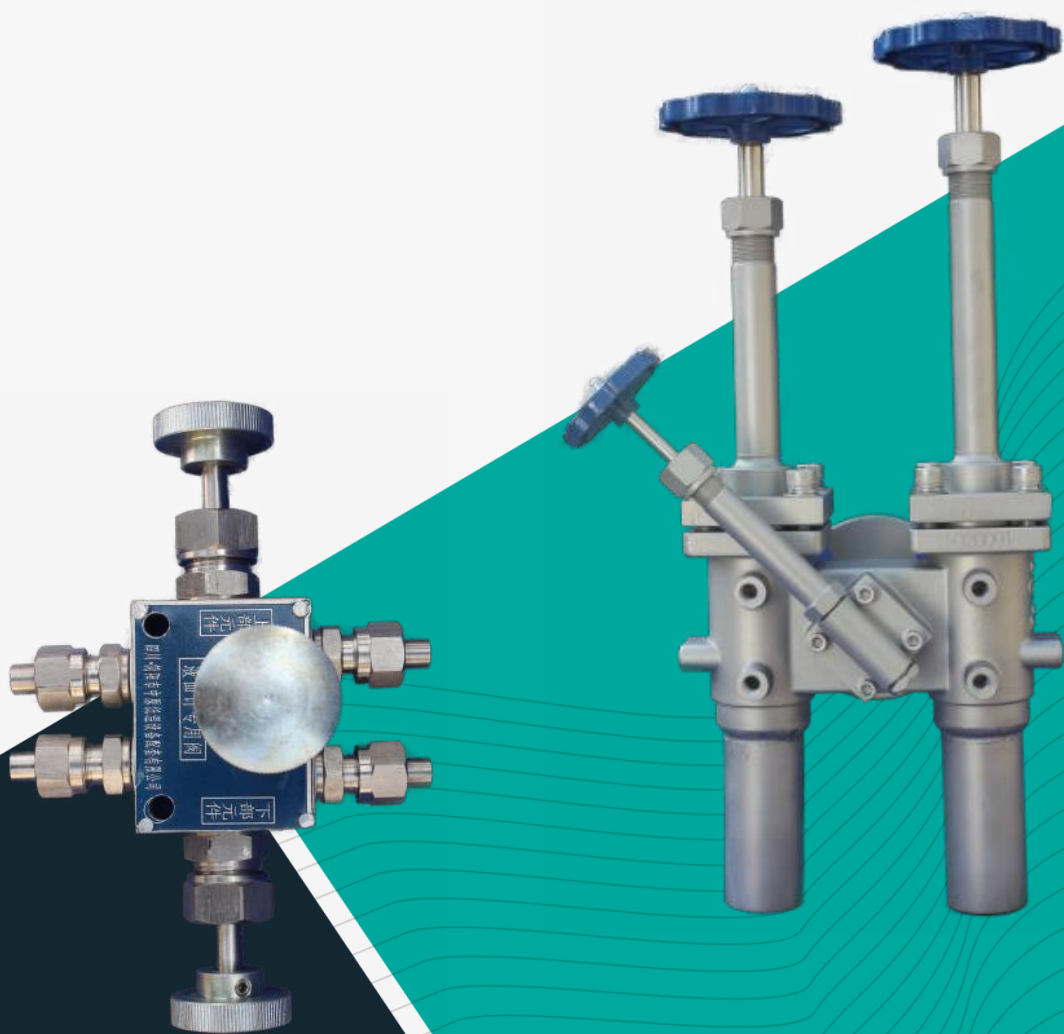


ЗАКАЗ АРМАТУРЫ:

td.belocrio@yandex.ru +7 911 883 10 10



Вентильные блоки

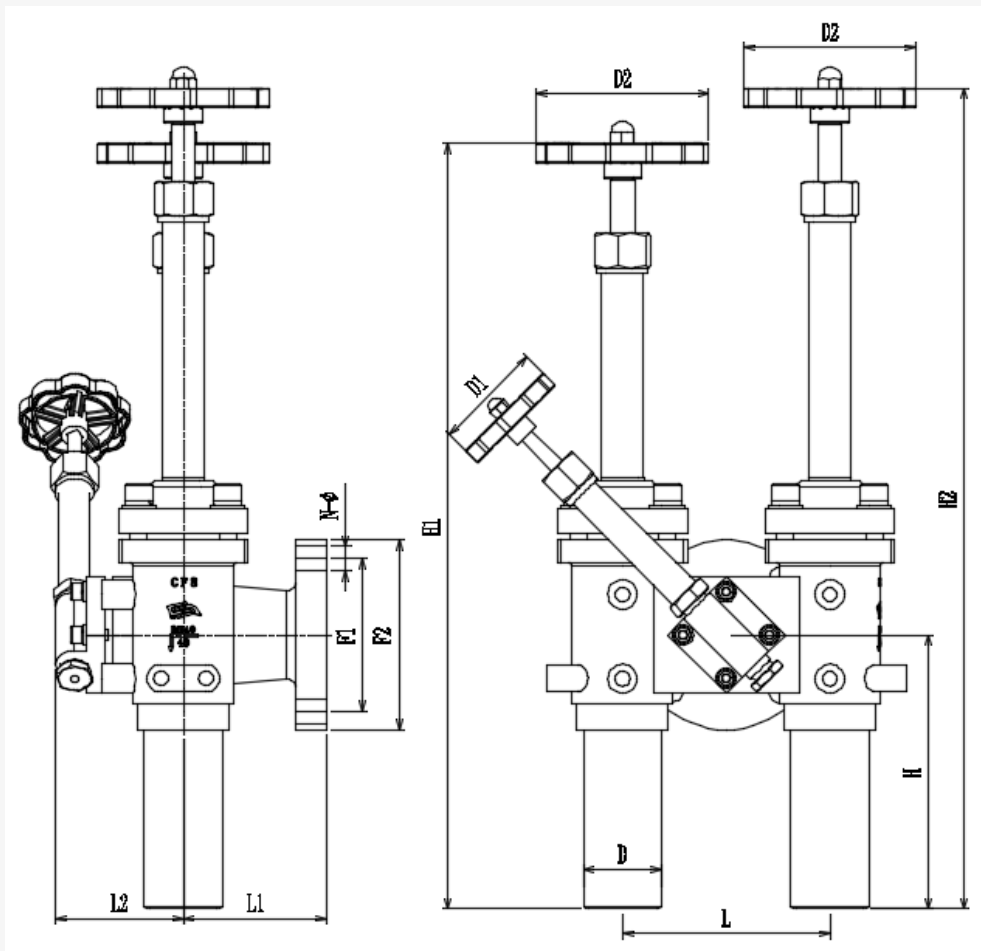


ЗАКАЗ АРМАТУРЫ:

td.belocrio@yandex.ru +7 911 883 10 10

406ZG40 Вентильный блок заправки криогенного сосуда

Технические характеристики:		Материал:	
Номинальный диаметр	40мм	Корпус	06Cr19Ni10
Номинальное давление	4.0МПа	Клапан	Композитный
Среда	O ₂ , N ₂ , Ar, CO ₂ , NG	Шток	06Cr19Ni10
Температура	-196~+60°C	Корпус штока	06Cr19Ni10+PTFE
Тип подключения	Сварка встык	Уплотнительное кольцо	PTFE



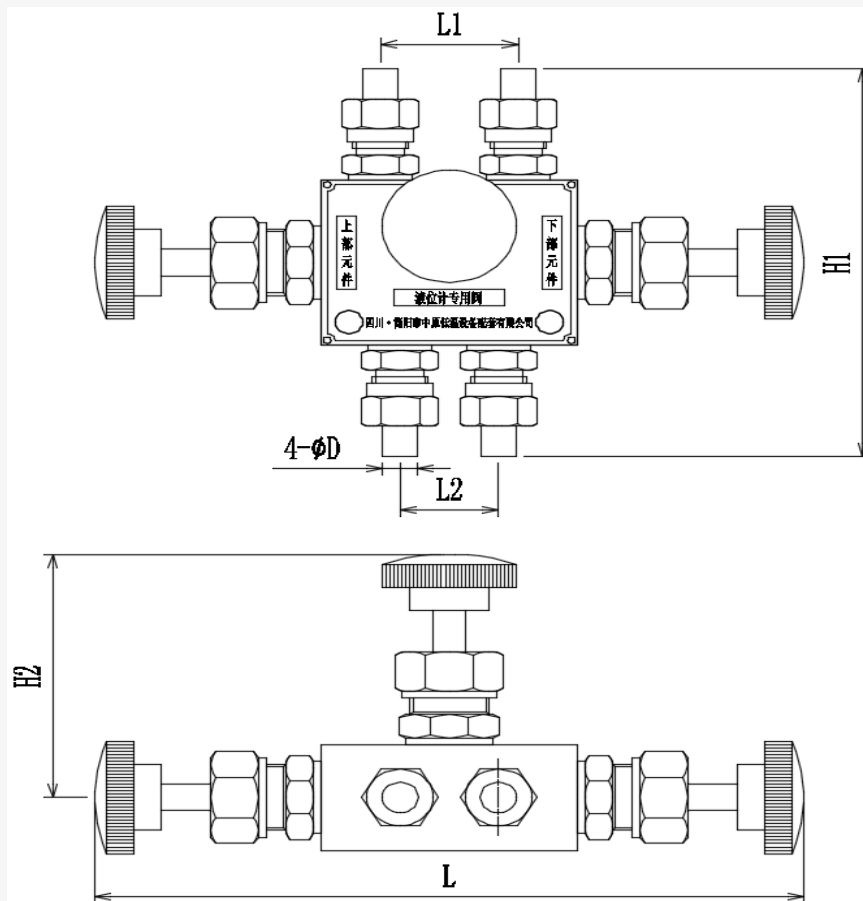
Артикул	H	H1	H2	L	L1	L2	D
406ZG40	159	447	498	120	83	74	45x3



ЗАКАЗ АРМАТУРЫ:
td.belocrio@yandex.ru +7 911 883 10 10

402ZH4 Вентильный блок уровнемера

Технические характеристики:		Материал:	
Номинальный диаметр	4мм	Корпус	06Cr19Ni10
Номинальное давление	4.0MPa	Клапан	Композитный
Среда	O ₂ , N ₂ , Ar, CO ₂ , NG	Шток	06Cr19Ni10
Температура	-196~+60°C	Корпус штока	06Cr19Ni10+PTFE
Тип подключения	Сварка встык	Уплотнительное кольцо	PTFE



Артикул	H1	H2	L	L1	L2	D
402ZH4	118	74	180	35	25	9

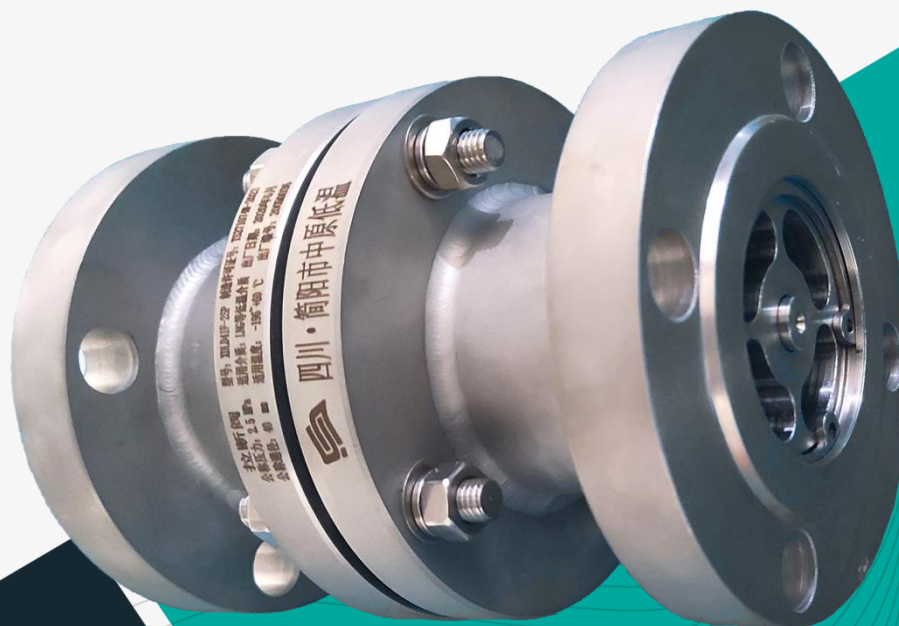


ЗАКАЗ АРМАТУРЫ:

td.belocrio@yandex.ru +7 911 883 10 10



Разрывные муфты



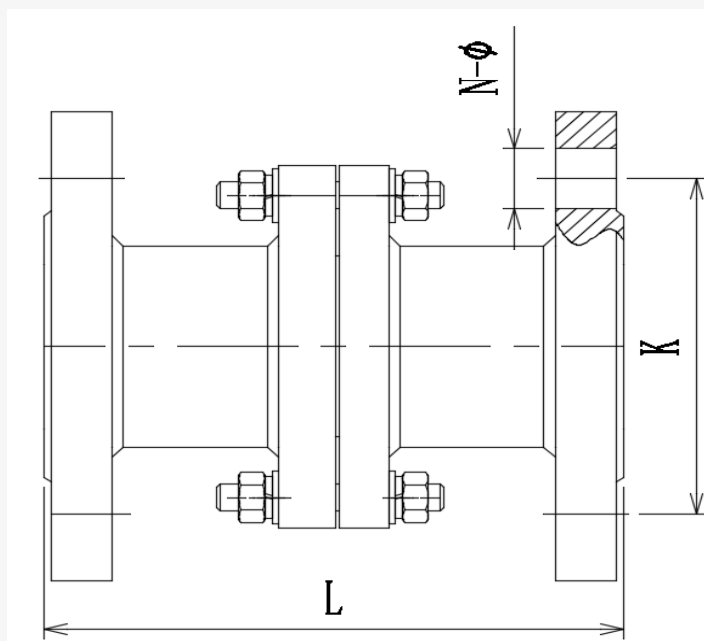
ЗАКАЗ АРМАТУРЫ:

td.belocrio@yandex.ru +7 911 883 10 10



DLD1R40 Разрывная муфта

Технические характеристики:		Материал:	
Номинальный диаметр	25-100мм	Корпус	06Cr19Ni10
Номинальное давление	4.0MPa	Седло клапана	06Cr19Ni10
Среда	O ₂ , N ₂ , Ar, CO ₂ , NG	Корпус штока	06Cr19Ni10+PTFE
Температура	-196~+60°C	Уплотнительное кольцо	PTFE
Тип подключения	фланцевое		



Артикул	DN	Размер ,мм			
		L	K	N	φ
404DLD25	25	131	85	4	14
404DLD32	32	153	100	4	18
404DLD40	40	153	110	4	18
404DLD50	50	177	125	4	18
404DLD65	65	199	145	8	18
404DLD80	80	215	160	8	18
404DLD100	100	305	190	8	22

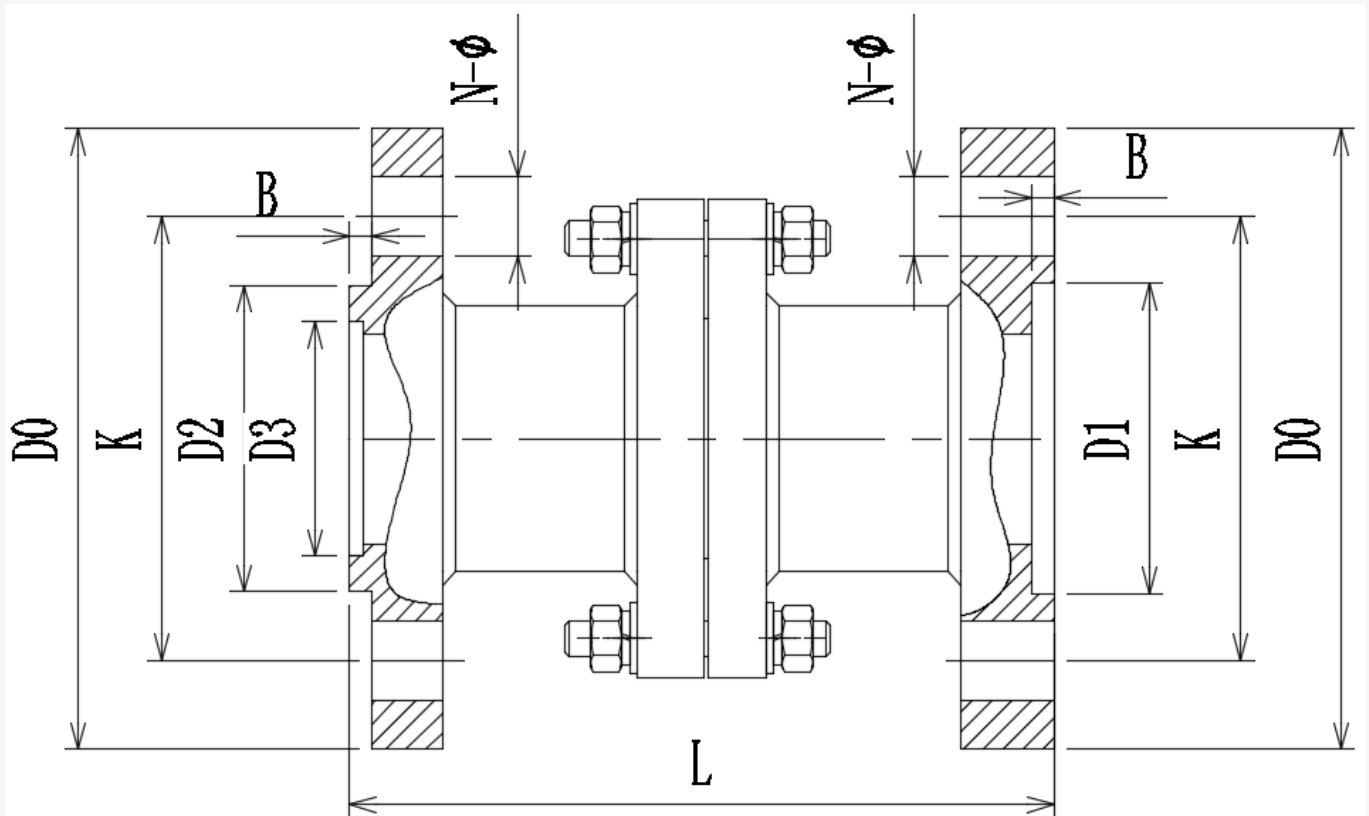


ЗАКАЗ АРМАТУРЫ:

td.belocrio@yandex.ru +7 911 883 10 10

DLD1R40 Разрывная муфта

Технические характеристики:		Материал:	
Номинальный диаметр	40мм	Корпус	06Cr19Ni10
Номинальное давление	4.0MPa	Седло клапана	06Cr19Ni10
Среда	O ₂ , N ₂ , Ar, CO ₂ , NG	Корпус штока	06Cr19Ni10+PTFE
Температура	-196~+60°C	Уплотнительное кольцо	7072
Тип подключения	Фланцевое (шип/паз)		



Артикул	DN	Размер ,мм							
		L	D0	K	D1	D2	D3	B	N-φ
404DLD40ZG	40	159	110	90	70	69	54	5	4-14



ЗАКАЗ АРМАТУРЫ:

td.belocrio@yandex.ru +7 911 883 10 10



Огнепреградители



ЗАКАЗ АРМАТУРЫ:

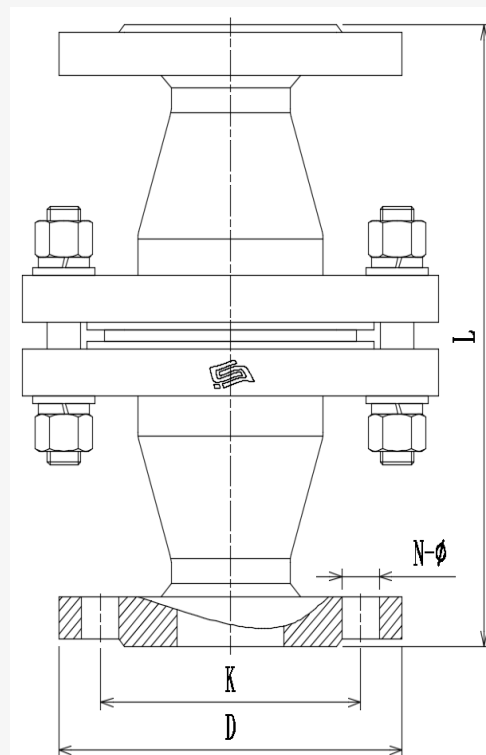
td.belocrio@yandex.ru +7 911 883 10 10



Пламягаситель

Технические характеристики:	
Номинальный диаметр	25-250мм
Номинальное давление	1.6МПа
Среда	пожаро - взрывоопасный газ
Температура	-196~+60°C
Тип подключения	Фланцевое(HG20592)

Материал	
Корпус	06Cr19Ni10
Пламягаситель	06Cr19Ni10
Уплотнительное кольцо	06Cr19Ni10+графит



Артикул	DN	Размер ,мм			
		L	K	D	N-φ
164GZB25	25	204	85	115	4-14
164GZB32	32	234	100	140	4-18
164GZB40	40	238	110	150	4-18
164GZB50	50	260	125	165	4-18
164GZB65	65	260	145	185	8-18
164GZB80	80	322	160	200	8-18
164GZB100	100	326	180	220	8-18
164GZB125	125	366	210	250	8-18
164GZB150	150	406	240	285	8-22
164GZB200	200	464	295	340	12-22
164GZB250	250	546	355	405	12-26



ЗАКАЗ АРМАТУРЫ:

td.belocrio@yandex.ru +7 911 883 10 10

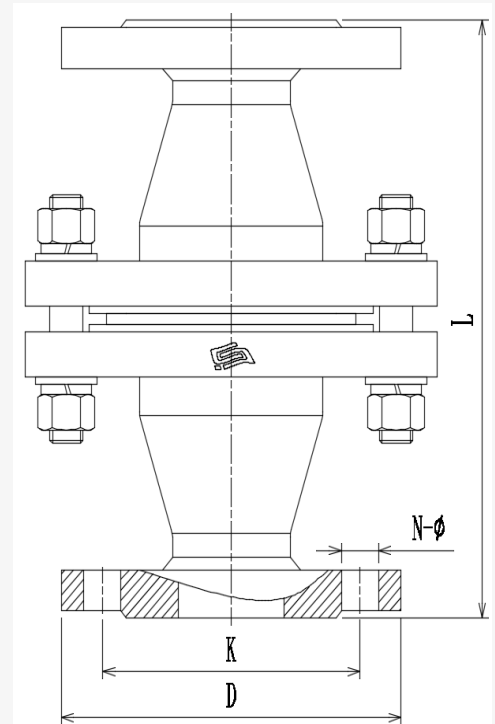
Пламягаситель

Технические характеристики:

Номинальный диаметр	25-250мм
Номинальное давление	2.5МПа
Среда	пожаро - взрывоопасный газ
Температура	-196~+60°C
Тип подключения	Фланцевое(HG20592)

Материал

Корпус	06Cr19Ni10
Пламягаситель	06Cr19Ni10
Уплотнительное кольцо	06Cr19Ni10+графит



Артикул	DN	Размер ,мм			
		L	K	D	N-φ
254GZB25	25	204	85	115	4-14
254GZB32	32	234	100	140	4-18
254GZB40	40	238	110	150	4-18
254GZB50	50	264	125	165	4-18
254GZB65	65	264	145	185	8-18
254GZB80	80	330	160	200	8-18
254GZB100	100	336	190	235	8-22
254GZB125	125	378	220	270	8-26
254GZB150	150	418	250	300	8-26
254GZB200	200	476	310	360	12-26
254GZB250	250	558	370	425	12-30



ЗАКАЗ АРМАТУРЫ:

td.belocrio@yandex.ru +7 911 883 10 10



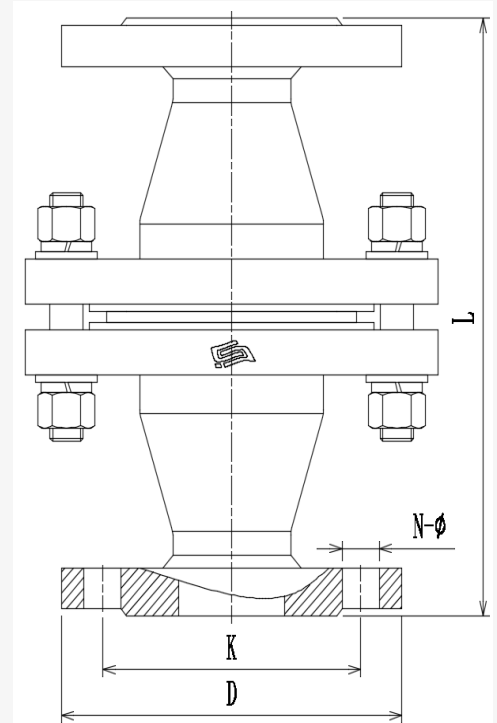
Пламягаситель

Технические характеристики:

Номинальный диаметр	25-250мм
Номинальное давление	4.0МПа
Среда	пожаро - взрывоопасный газ
Температура	-196~+60°C
Тип подключения	Фланцевое(HG20592)

Материал

Корпус	06Cr19Ni10
Пламягаситель	06Cr19Ni10
Уплотнительное кольцо	06Cr19Ni10+графит



Артикул	DN	Размер ,мм			
		L	K	D	N-φ
404GZB25	25	204	85	115	4-14
404GZB32	32	234	100	140	4-18
404GZB40	40	238	110	150	4-18
404GZB50	50	264	125	165	4-18
404GZB65	65	264	145	185	8-18
404GZB80	80	330	160	200	8-18
404GZB100	100	336	190	235	8-22
254GZB125	125	378	220	270	8-26
254GZB150	150	418	250	300	8-26

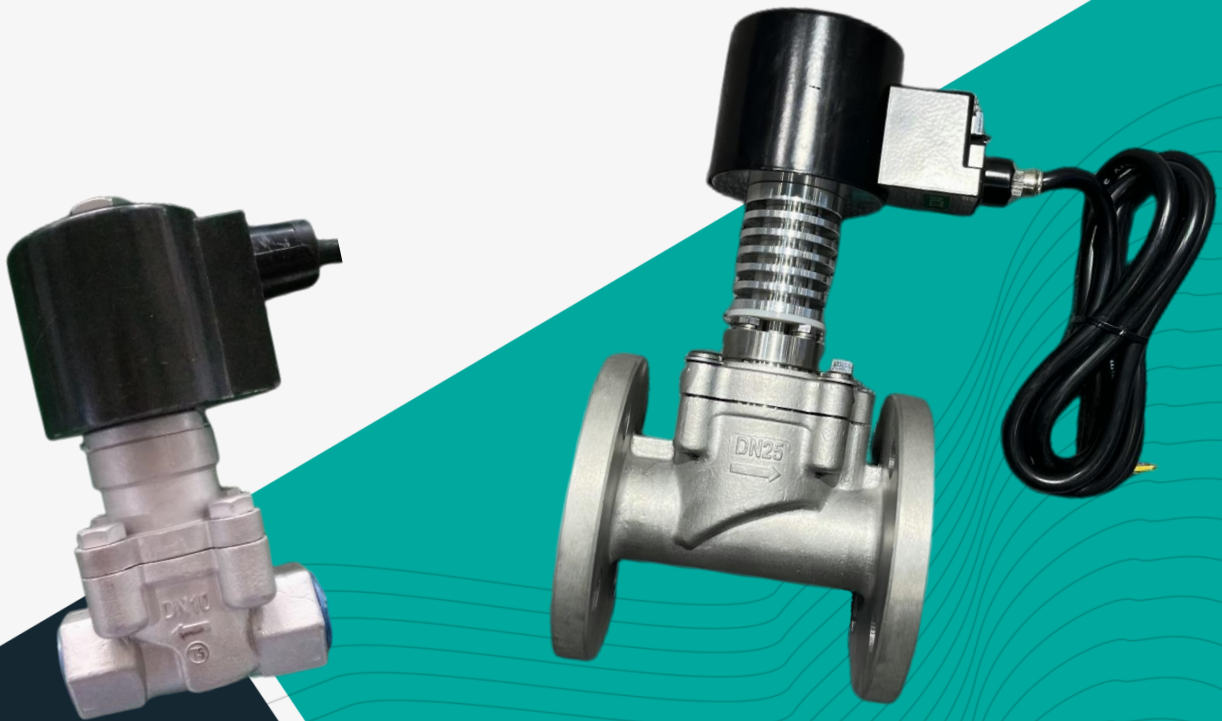


ЗАКАЗ АРМАТУРЫ:

td.belocrio@yandex.ru +7 911 883 10 10



Запорные клапаны с электромагнитным приводом



ЗАКАЗ АРМАТУРЫ:

td.belocrio@yandex.ru +7 911 883 10 10

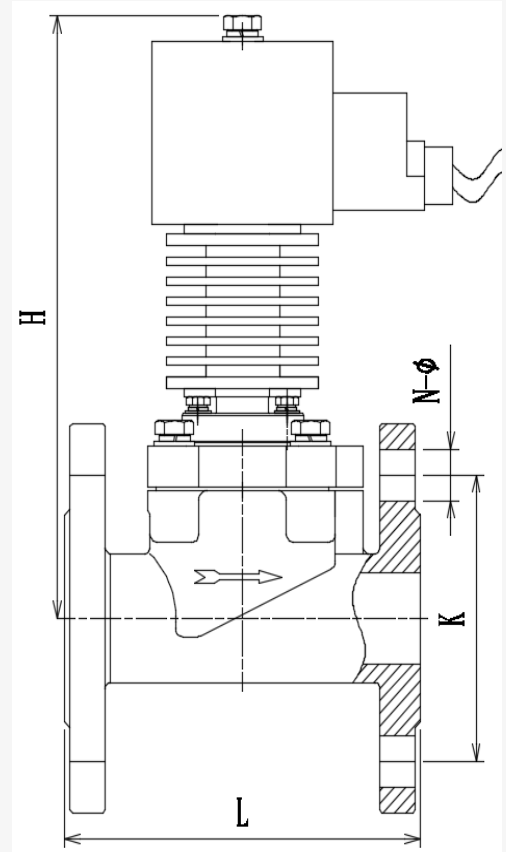
DJ041F-25P Криогенный электромагнитный клапан

Технические характеристики:

Номинальный диаметр	25-40мм
Номинальное давление	2.5МПа
Среда	LO ₂ , LN ₂ , LAr, LCO ₂ , LNG
Температура	-196~+60°C
Тип подключения	Фланцевое(HG/T20592)
Направление потока	под клапан
Напряжение питания	DC24V/AC220V
Класс взрывозащиты	EXmbII CT4 GB

Материал

Корпус	CF8
Клапан	CF8
Шток	06Cr19Ni10
Корпус штока	06Cr19Ni10+RPTFE
Уплотнительное кольцо	RTFE



Артикул	DN	Размер ,мм			
		L	H	K	N-φ
254DCJ25	25	124	197	85	4-14
254DCJ32	32	140	210	100	4-18
254DCJ40	40	154	220	110	4-18



ЗАКАЗ АРМАТУРЫ:

td.belocrio@yandex.ru +7 911 883 10 10



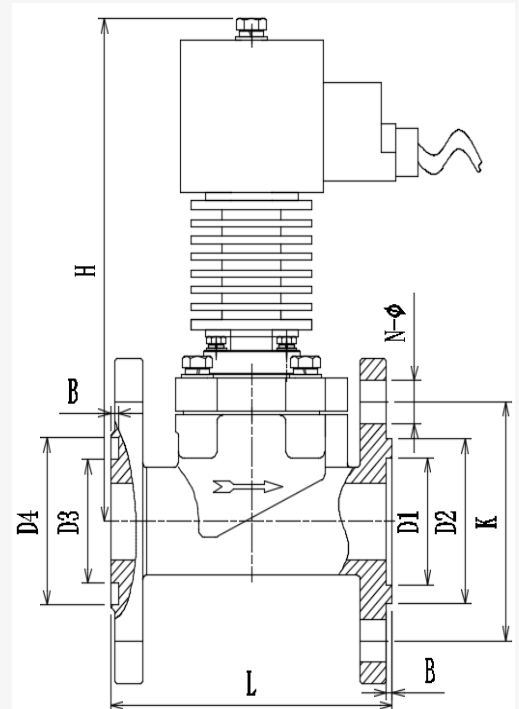
DJ041F-25P Криогенный электромагнитный клапан

Технические характеристики:

Номинальный диаметр	32мм
Номинальное давление	2.5МПа
Среда	LO ₂ , LN ₂ , LAr, LCO ₂ , LNG
Температура	-196~+60°C
Тип подключения	Фланцевое(HG/T20592)
Направление потока	под клапан
Напряжение питания	DC24V/AC220V
Класс взрывозащиты	EXmbII CT4 GB

Материал

Корпус	CF8
Клапан	CF8
Шток	06Cr19Ni10
Корпус штока	06Cr19Ni10+RPTFE
Уплотнительное кольцо	RTFE



Артикул	DN	Размер ,мм								
		L	H	D1	D2	D3	D4	B	K	N-φ
254DCJ32ZG	32	140	210	53	69	52	70	4	90	4-14



ЗАКАЗ АРМАТУРЫ:

td.belocrio@yandex.ru +7 911 883 10 10