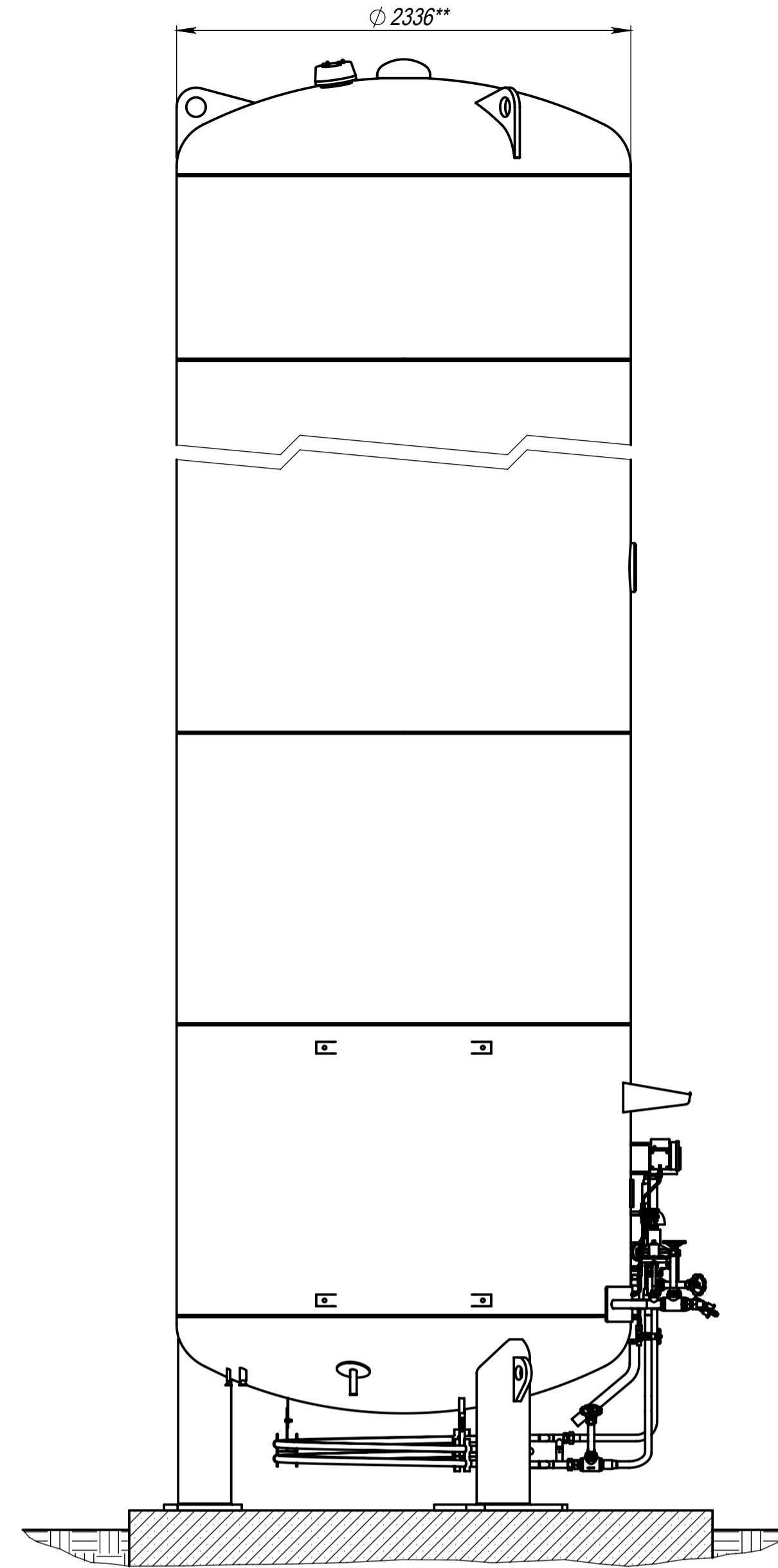
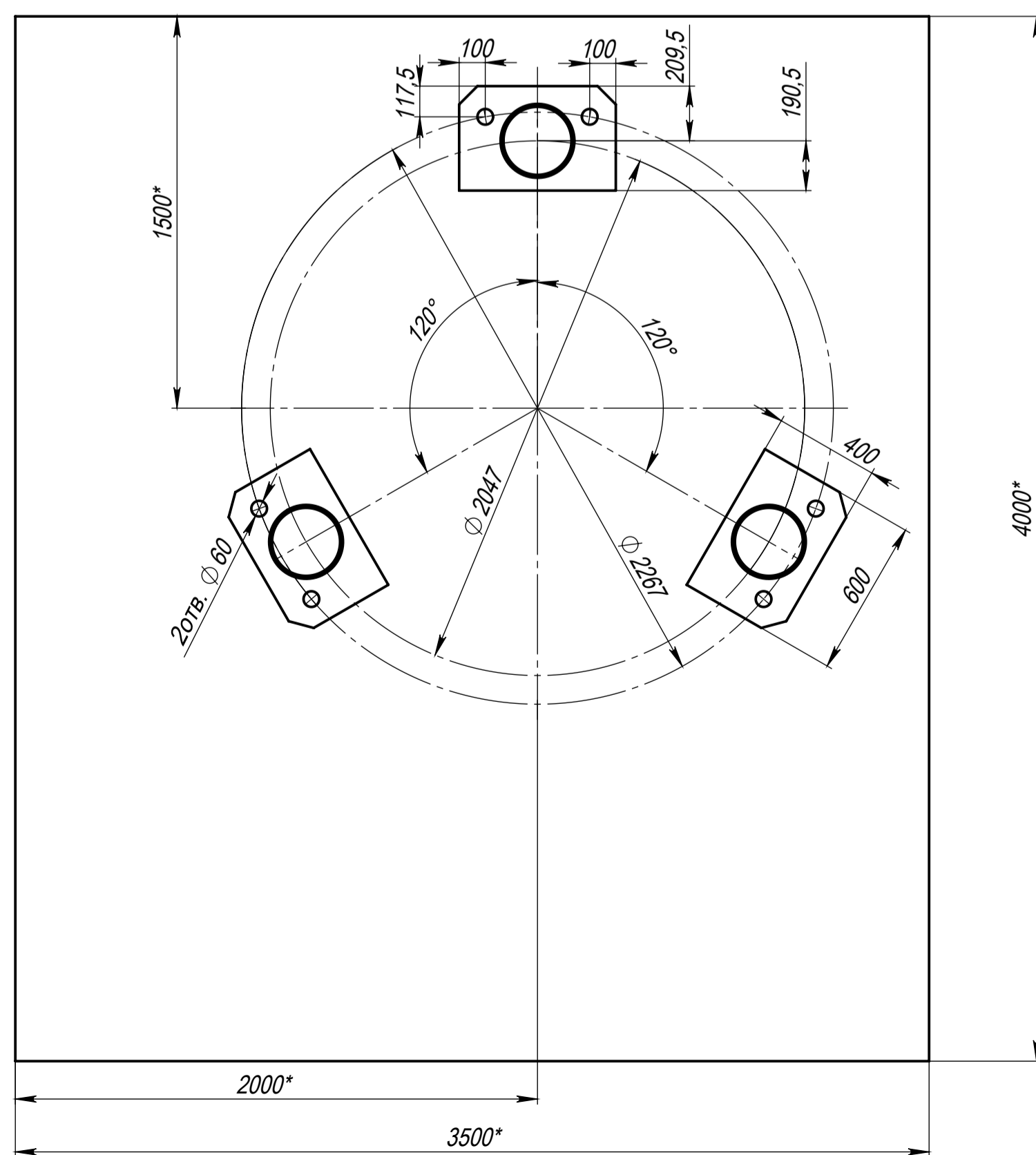
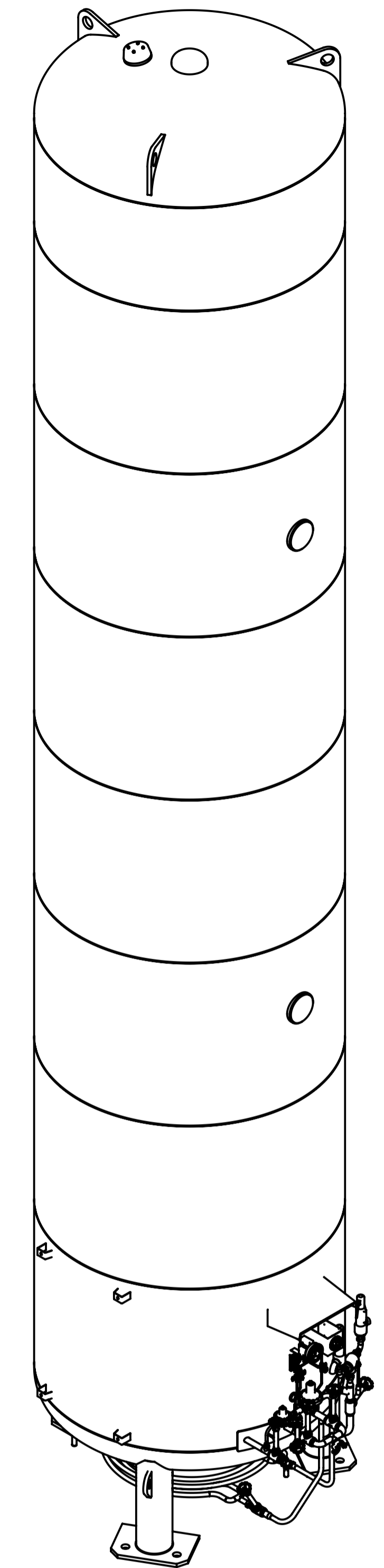
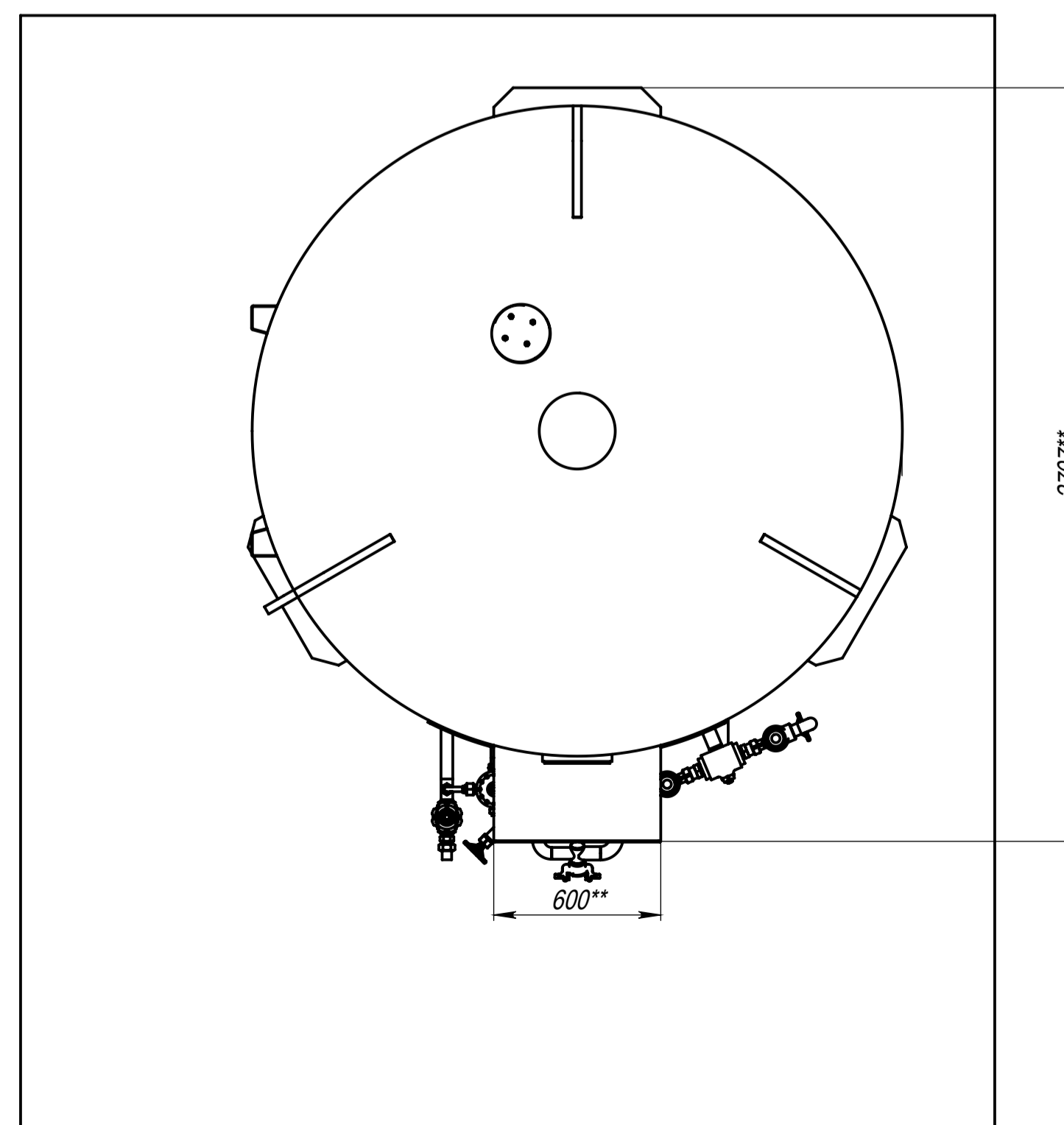


A-A(1:20)



B(1:20)



1. * Размеры устанавливаются проектно-строительной организацией.
2. ** Размеры для справок.

				EK30000.01.000.000				
Изм.	Лист	№ докум.	Подп.	Дата	Сосуд криогенный EK30000/15	Лит.	Масса	Масштаб
Разраб.	Михальчев			28.11.15			16000	1:25
Пров.	Костеров				Монтажный чертёж	Лист 1	Листов 1	
Т.контр.								
Нач. КБ								
Н.контр.								
Утв.	Костеров							

Изм. № подл.	Подп. и дата
Изм. № инв.	Подп. и дата
Изм. № дубл.	Подп. и дата
Изм. № инв. №	Подп. и дата
Изм. № инв. №	Подп. и дата