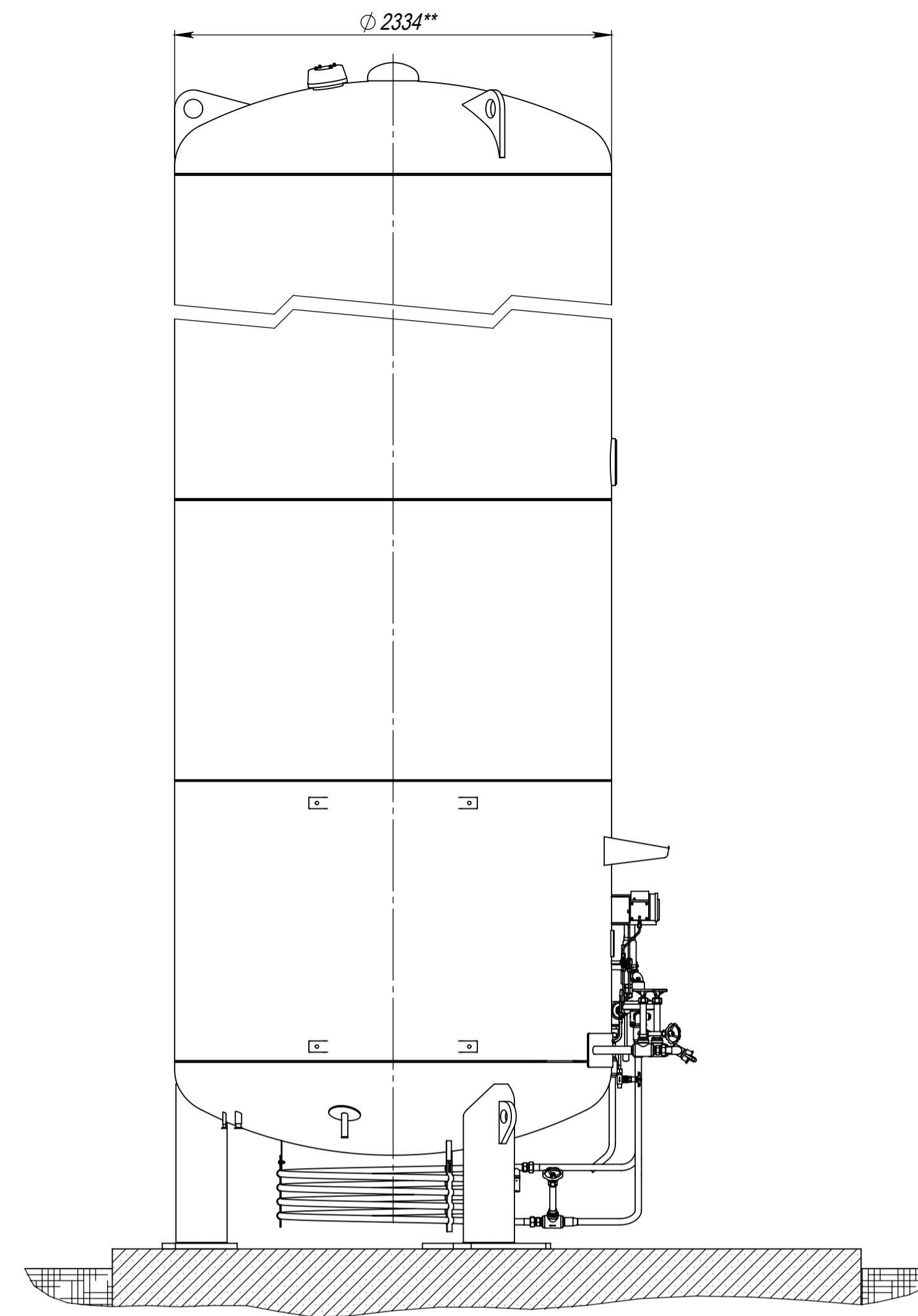
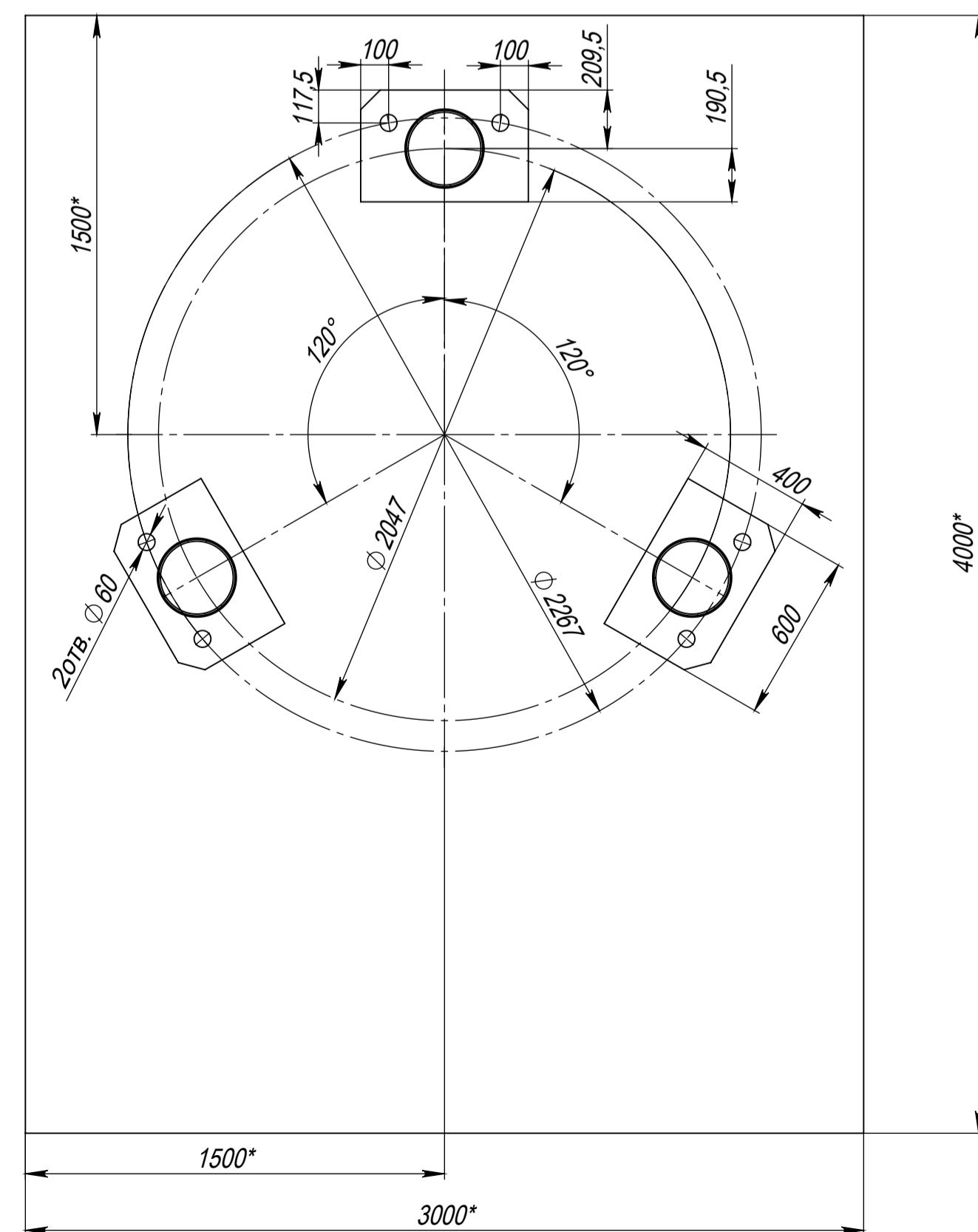
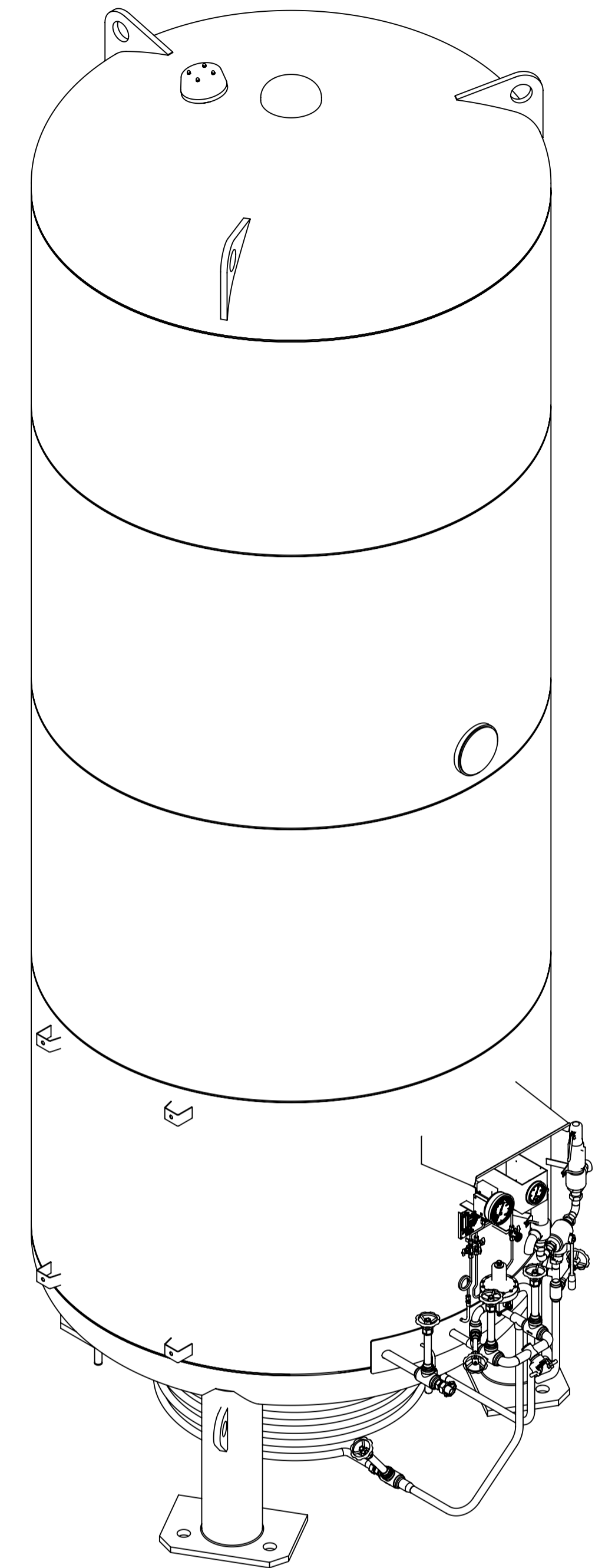
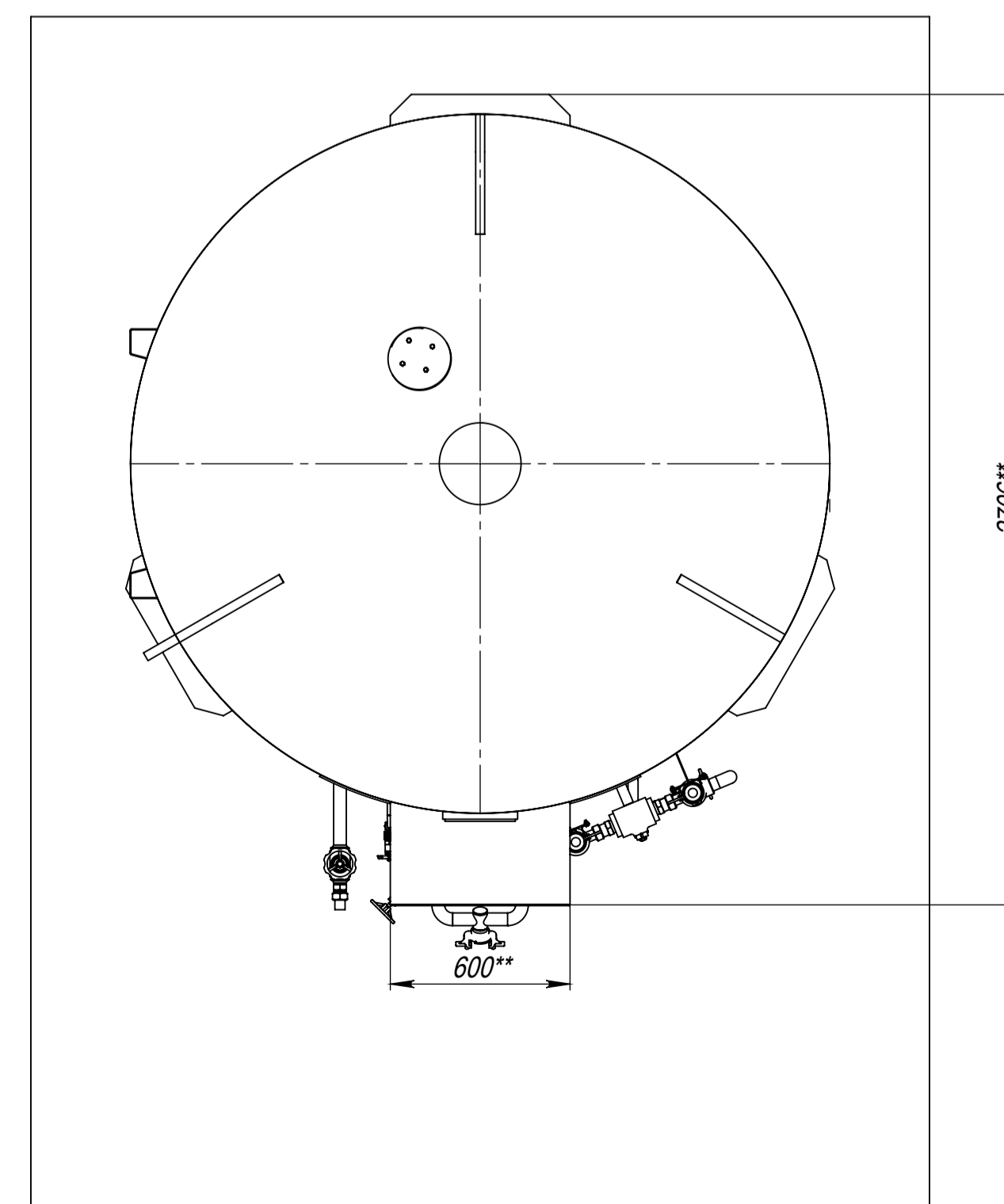


A-A (1:20)



B(1:20)



- \* Размеры устанавливаются проектно-строительной организацией.
- \*\* Размеры для справок.

				<b>EKX15000.01.000.000</b>		
Изм.	Лист	№ докум.	Подп.	Дата	Сосуд криогенный хранилище EKX15000/6 Монтажный чертёж	
Разраб.	Михальчев			04.10.17		
Пров.	Костеров				Лит.	Масса
Т.контр.					Лист 1	Листов 1
Нач. КБ					СП "Белокрио" ООО	
Утв.	Костеров					