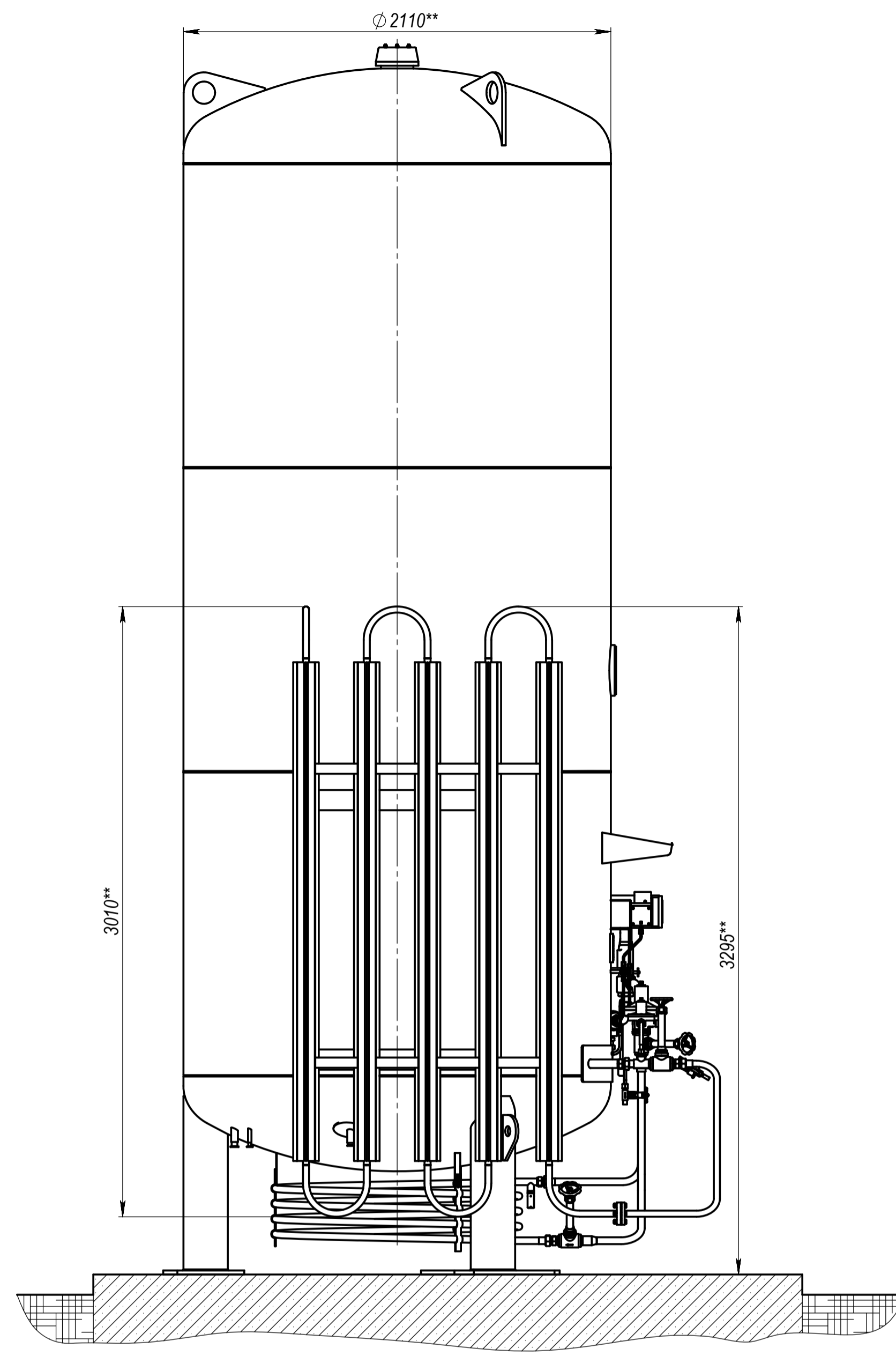
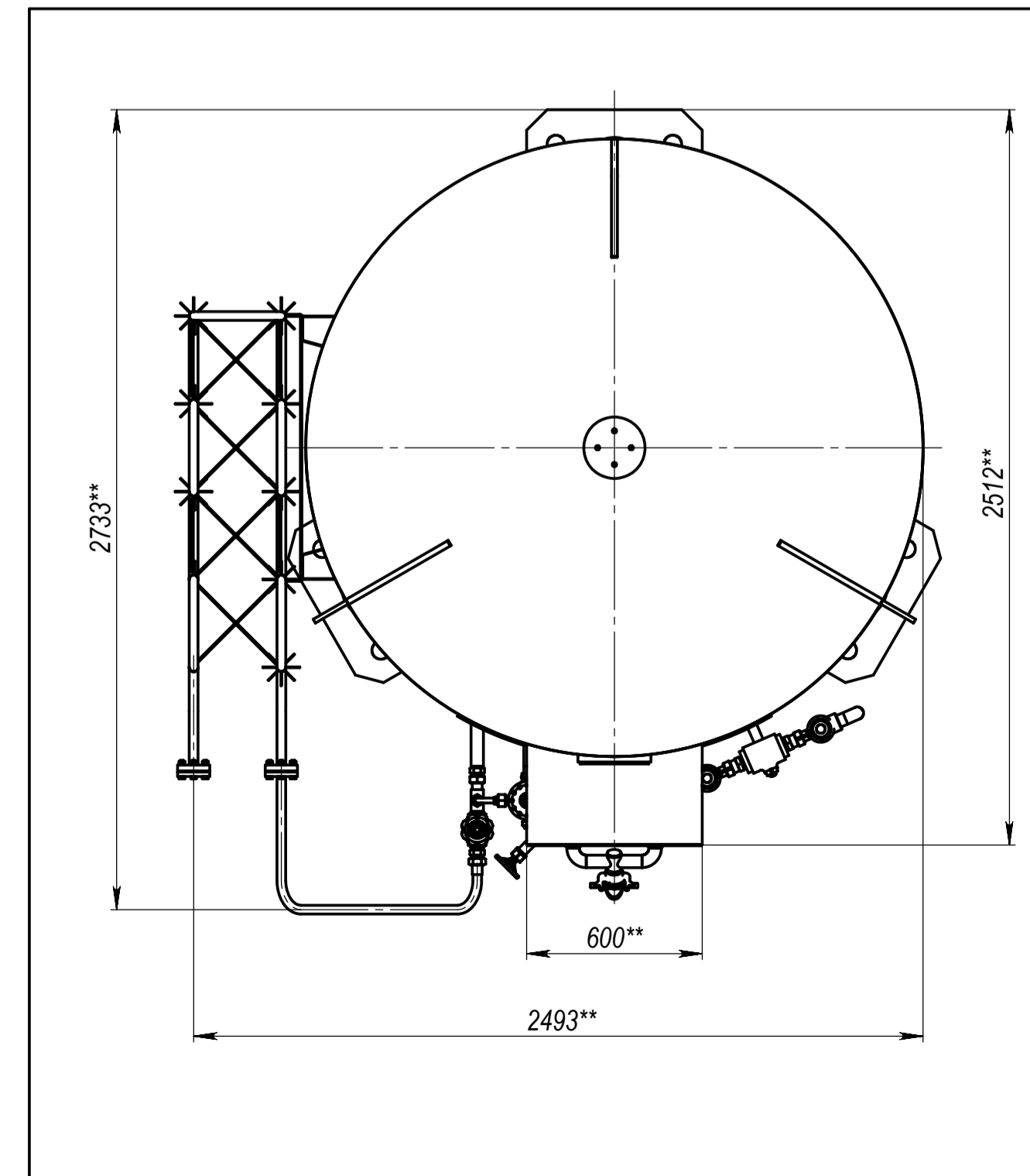
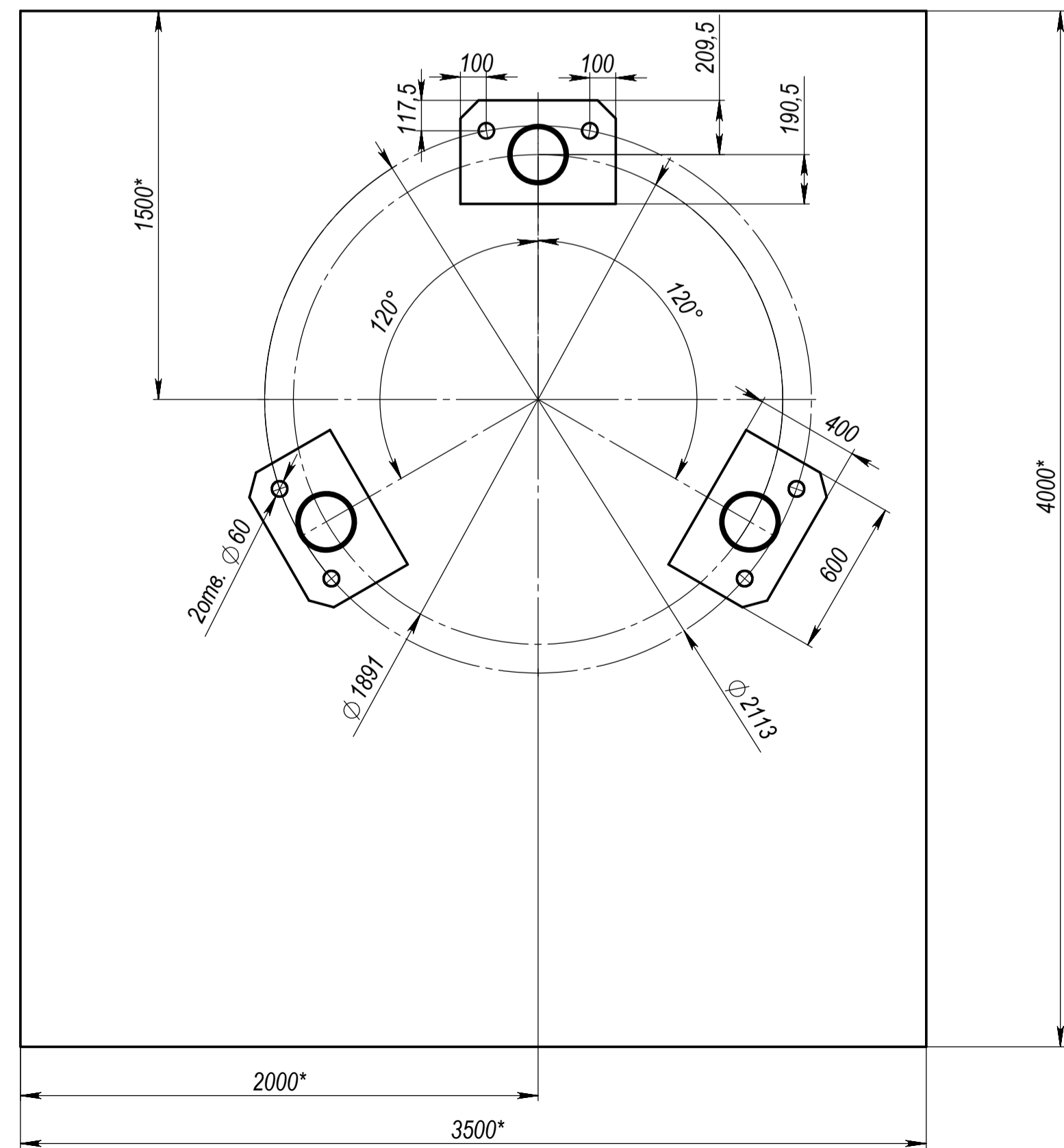
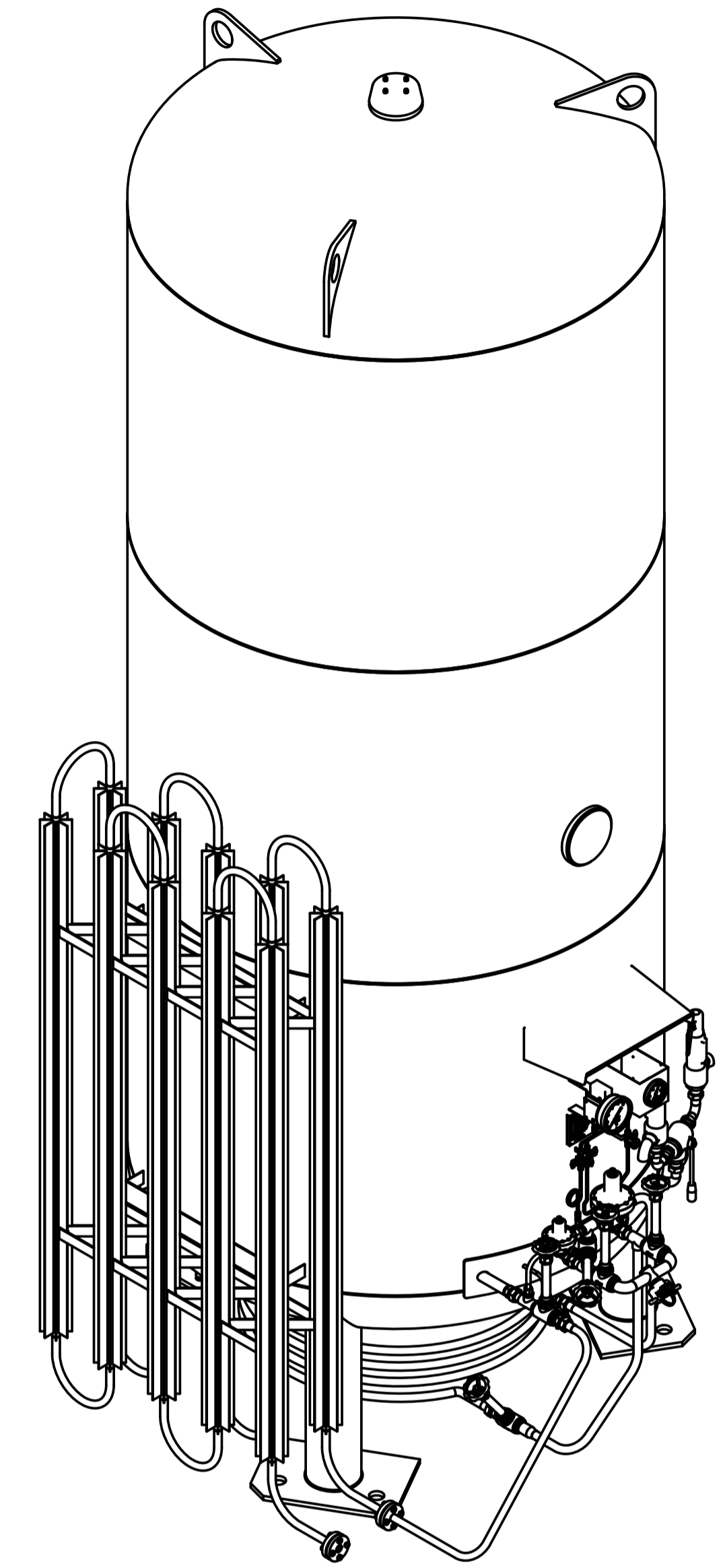


A-A



Б



1. * Размеры устанавливаются проектно-строительной организацией.
2. ** Размеры для справок.
3. Показан испаритель производительностью 100 м³/час.

				EK8000.02.000.000				
Изм.	Лист	№ докум.	Подп.	Дата	Газификатор холодный криогенный 8000-25/100	Лит.	Масса	Масштаб
				27.09.10			5751	1:20
Разраб.	Михальчев				Монтажный чертёж	Лист 1	Листов 1	
Прое.	Костеров							
Т.контр.								
Нач. КБ								
Н.контр.								
Утв.	Костеров							