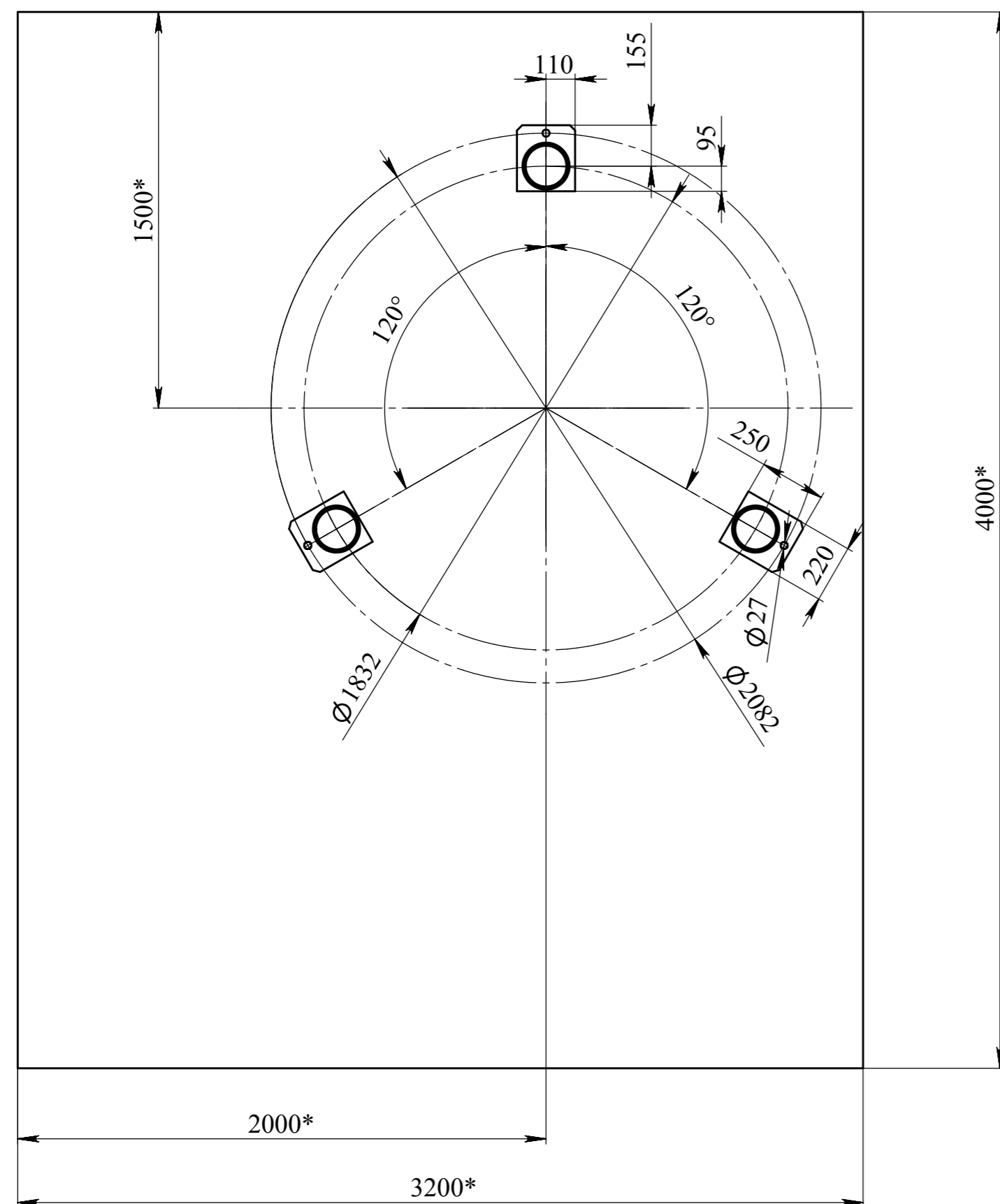
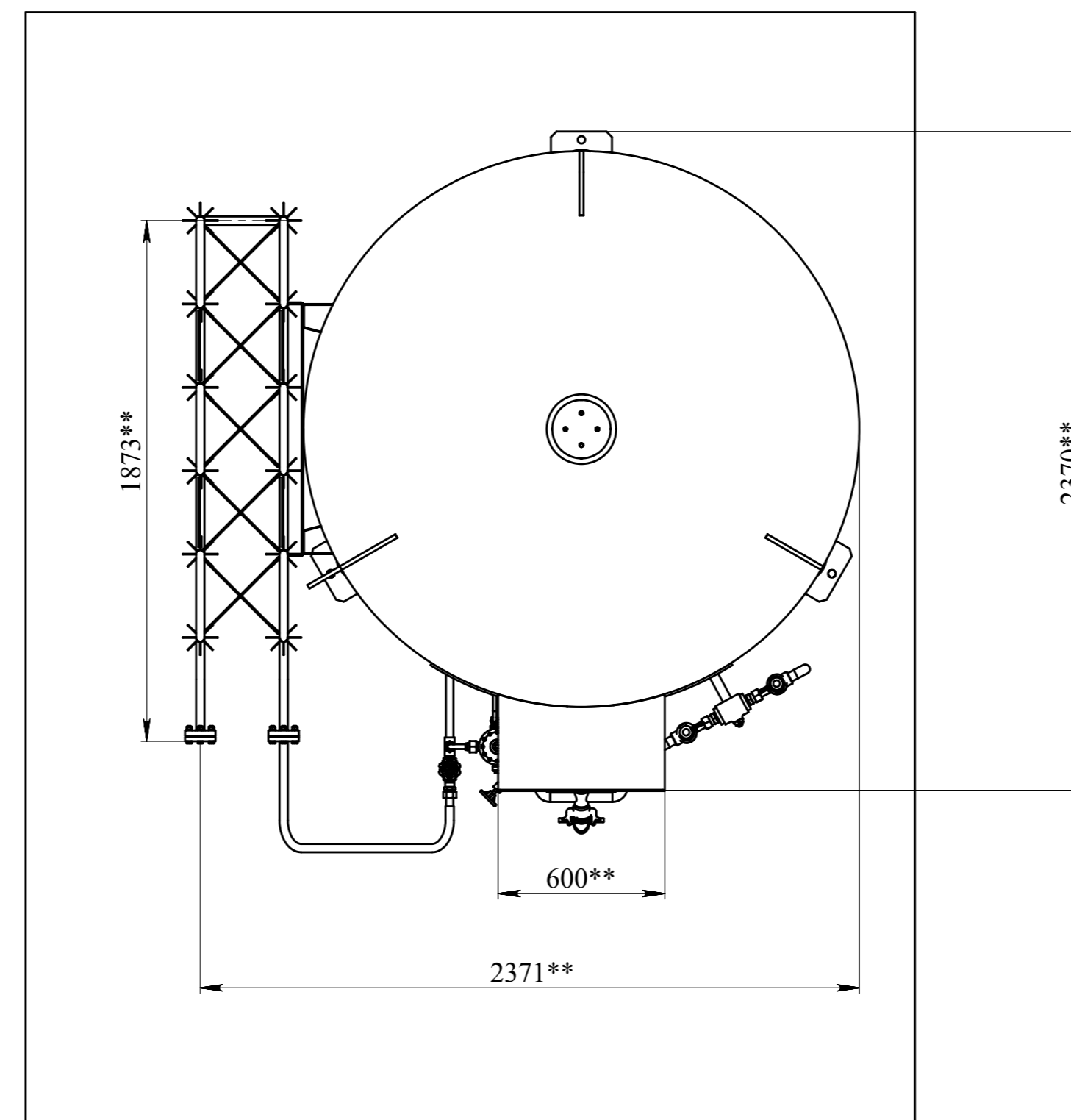


A-A



Б



1. \* Размеры устанавливаются проектно-строительной организацией.
2. \*\* Размеры для справок.
3. Показан испаритель производительностью 120 м<sup>3</sup>/час.

Изм.	Лист	№ докум.	Подп.	Дата	Газификатор холодный криогенный 5000-15/120			Лит.	Масса	Масштаб
				16.05.07	Монтажный чертёж				3048.21	1:20
Разраб.	Михальчев							Лист 1	Листов 1	
Прое.	Костеров							СП "Белокрио" ООО		
Т.контр.										
Нач. КБ										
Н.контр.										
Утв.	Костеров									