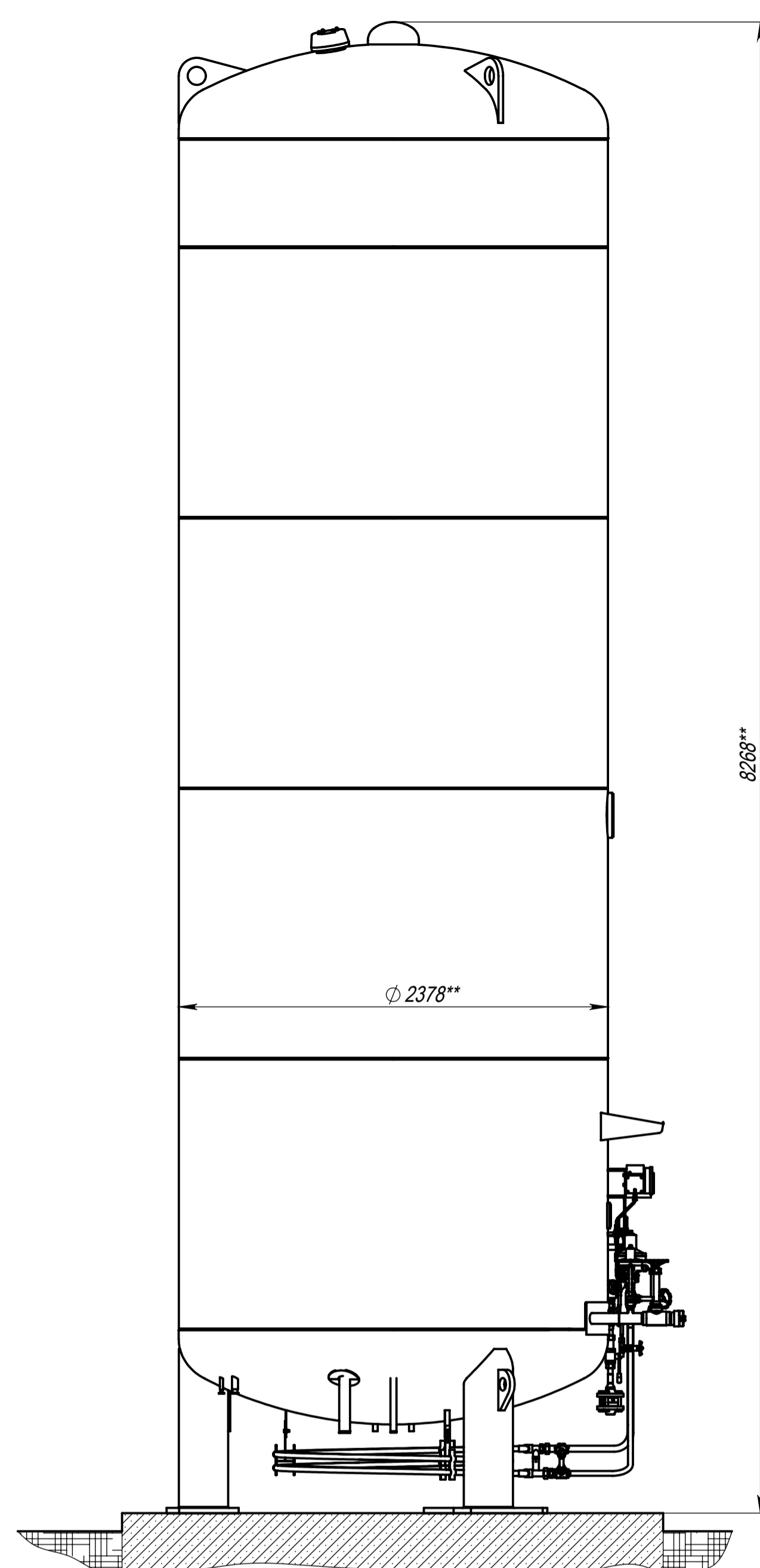
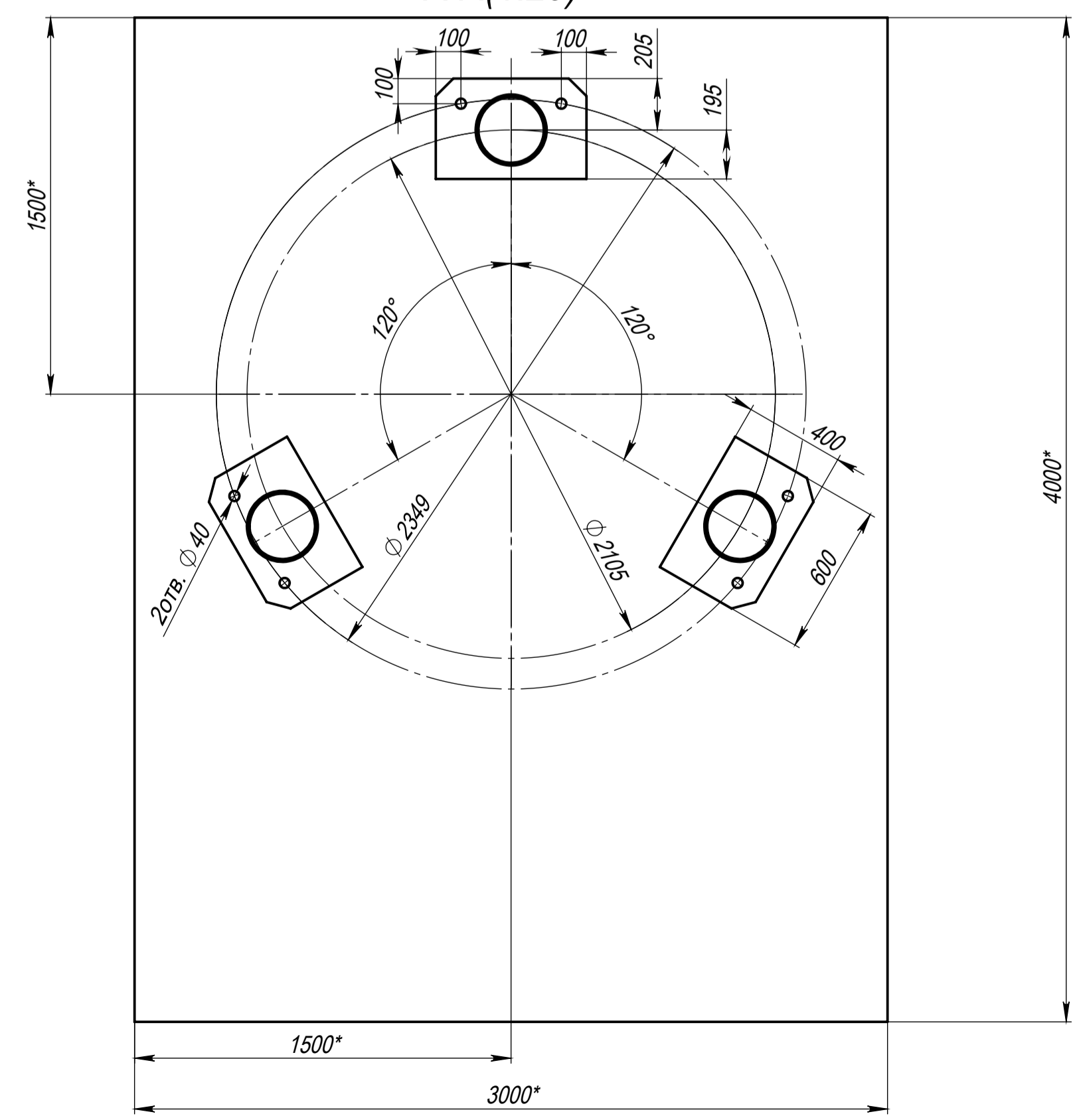
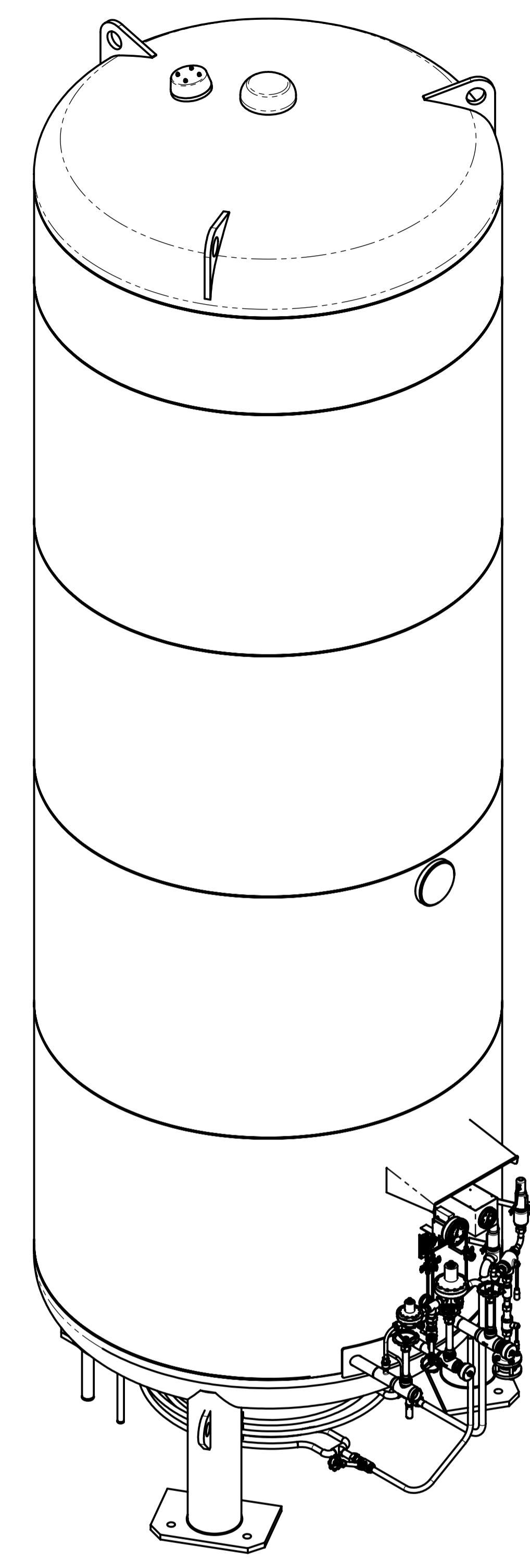
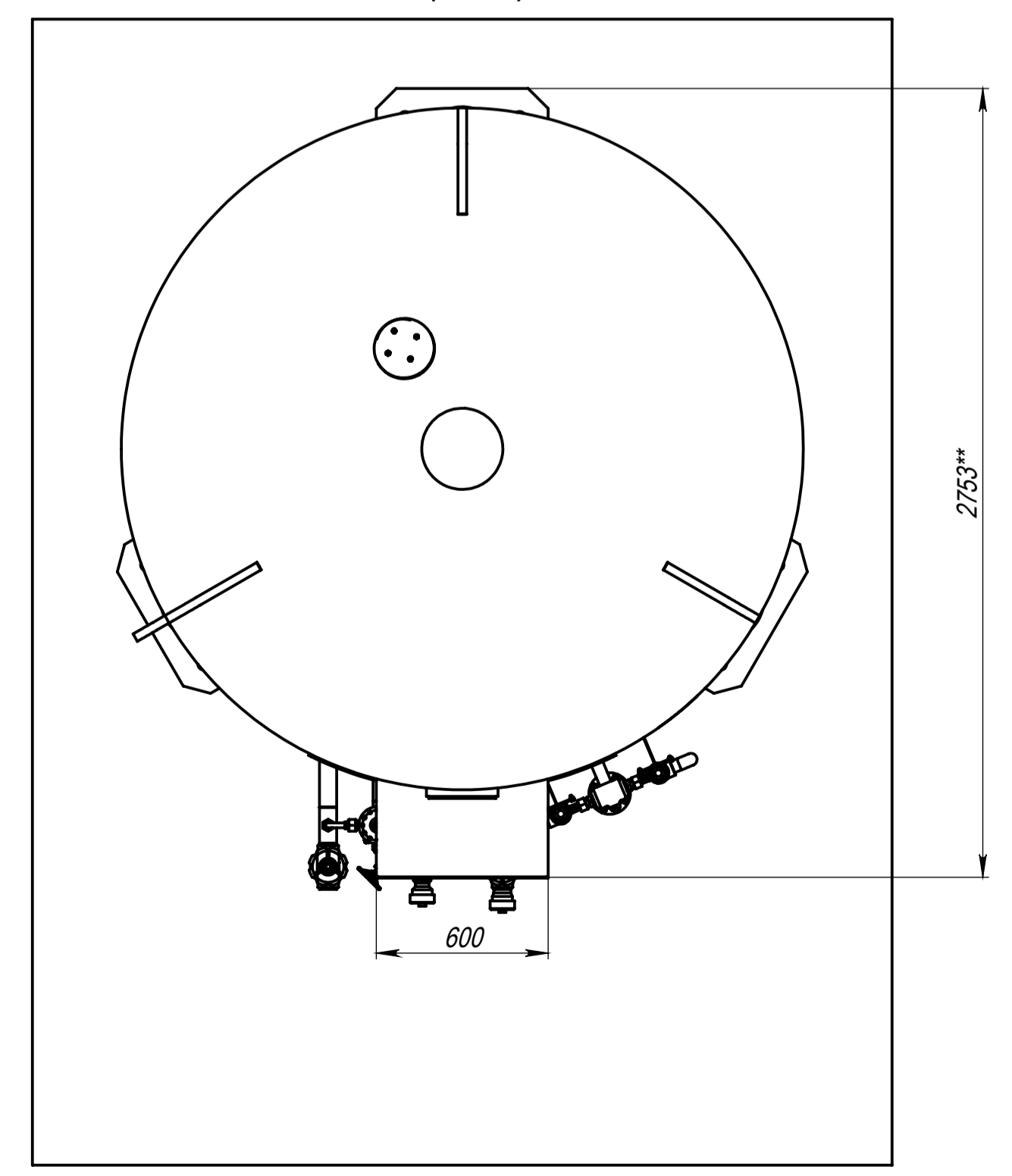


A-A(1:20)



Б(1:20)



1. * Размеры устанавливаются проектно-строительной организацией.
2. ** Размеры для справок.

Изм.	Лист	№ докум.	Подп.	Дата	Лит.	Масса	Масштаб
Разраб.		Михальчев		12.05.08		10536.7	1:25
Пров.		Костеров					
Т.контр.							
Нач. КБ							
Н.контр.							
Утв.		Костеров					
20000 - схема монтажа					Копировал		Формат А1

Емкость углекислоты 20 м³
Монтажный чертёж

Лист 1 / Листов 1
СП "Белокрио" ООО

Изм. № подл.	Подп. и дата
Изм. № инв.	Изм. № инв.
Изм. № подл.	Подп. и дата
Изм. № инв.	Изм. № инв.