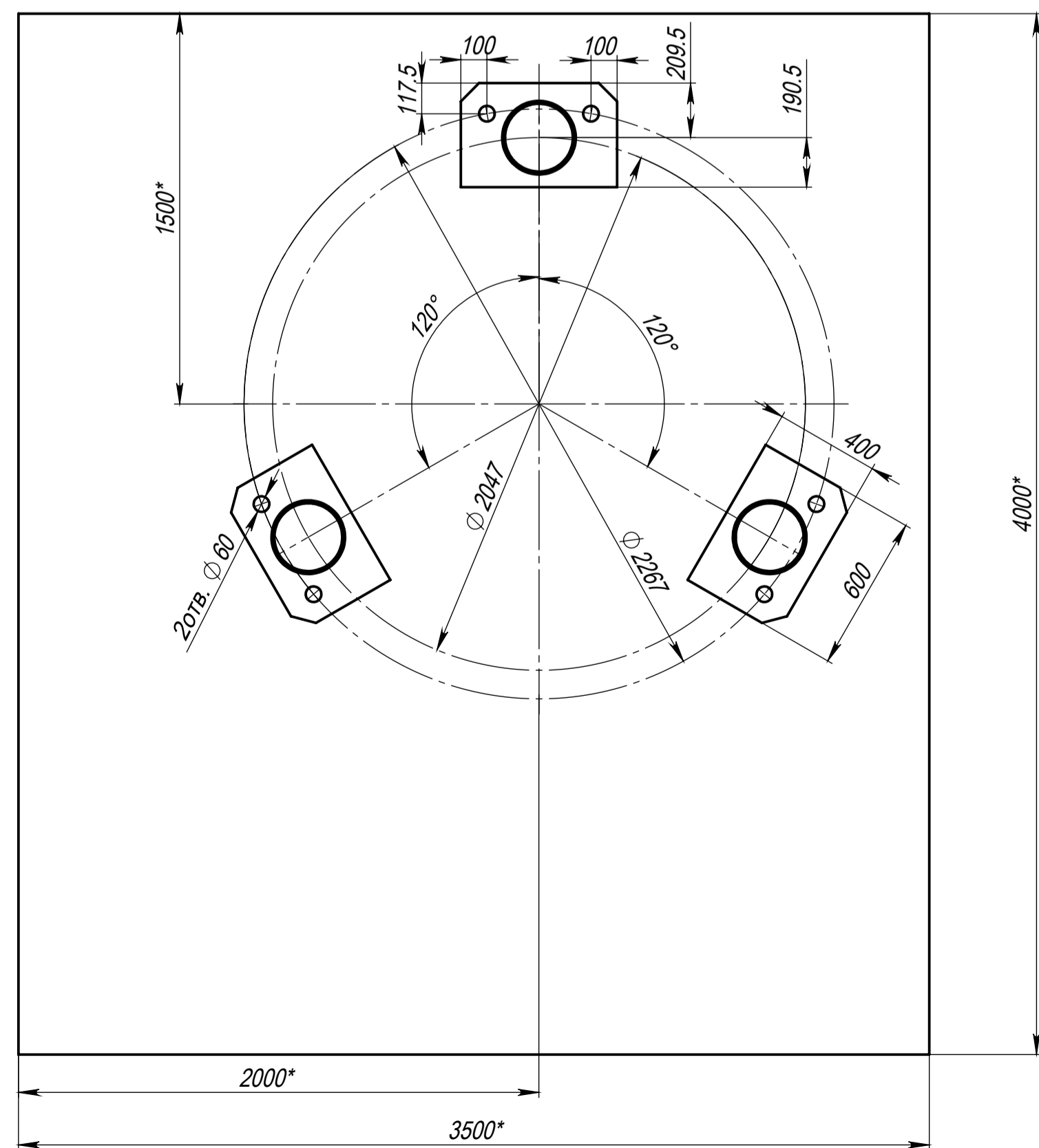
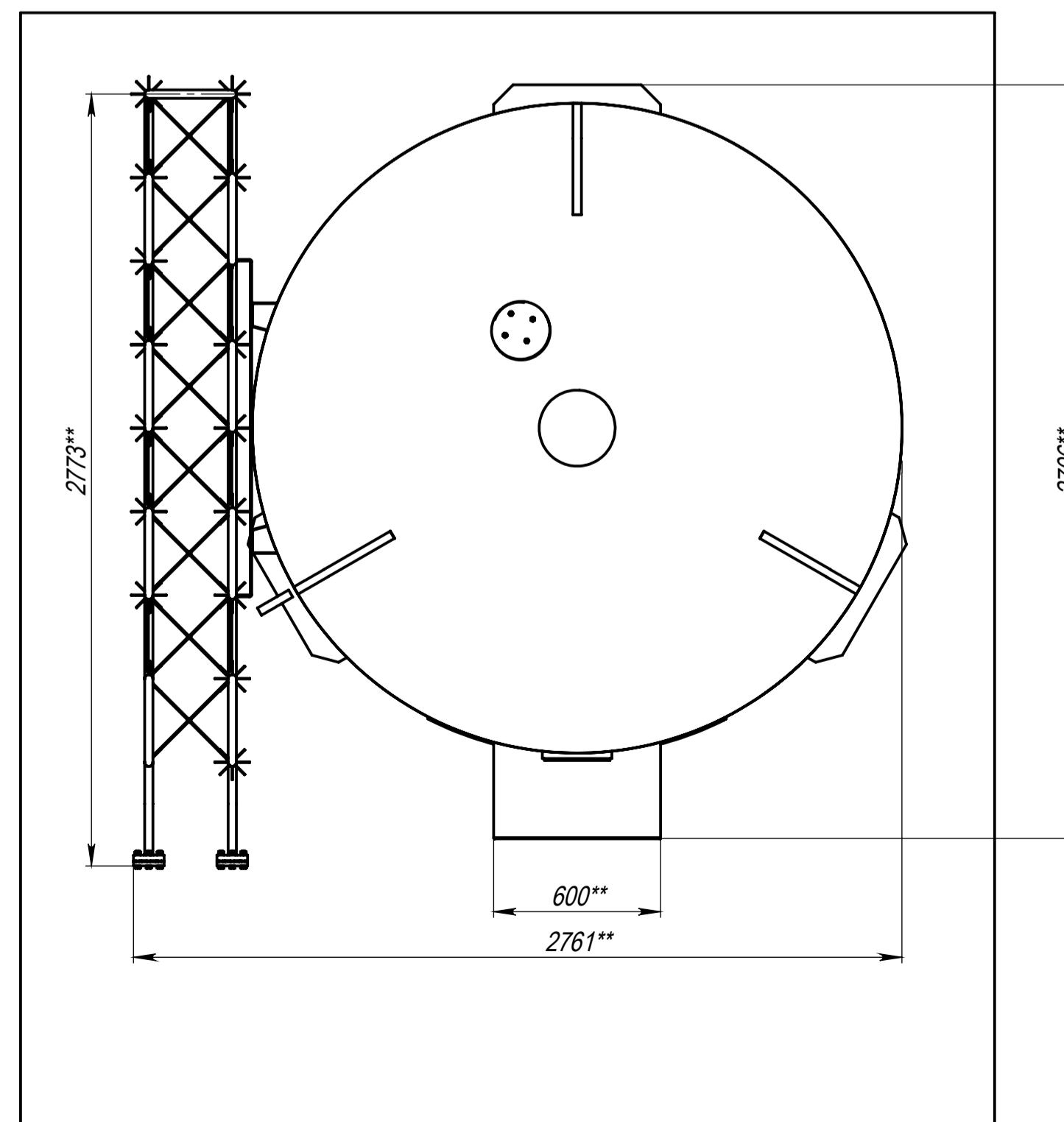


A-A(1:20)



B(1:20)



1. * Размеры устанавливаются проектно-строительной организацией.
2. ** Размеры для справок.
3. Приборы и трубопроводы условно не показаны.
4. Показан испаритель производительностью $180 \text{ м}^3/\text{час}$.

Изм.	Лист	№ докум.	Подп.	Дата	Лит.	Масса	Масштаб
Разраб.	Михальчев			08.04.08		8849.3	1:25
Пров.	Костеров						
Т.контр.					Лист 1	Листов 1	
Нач. КБ					СП "Белокрио" ООО		
Н.контр.	Костеров						