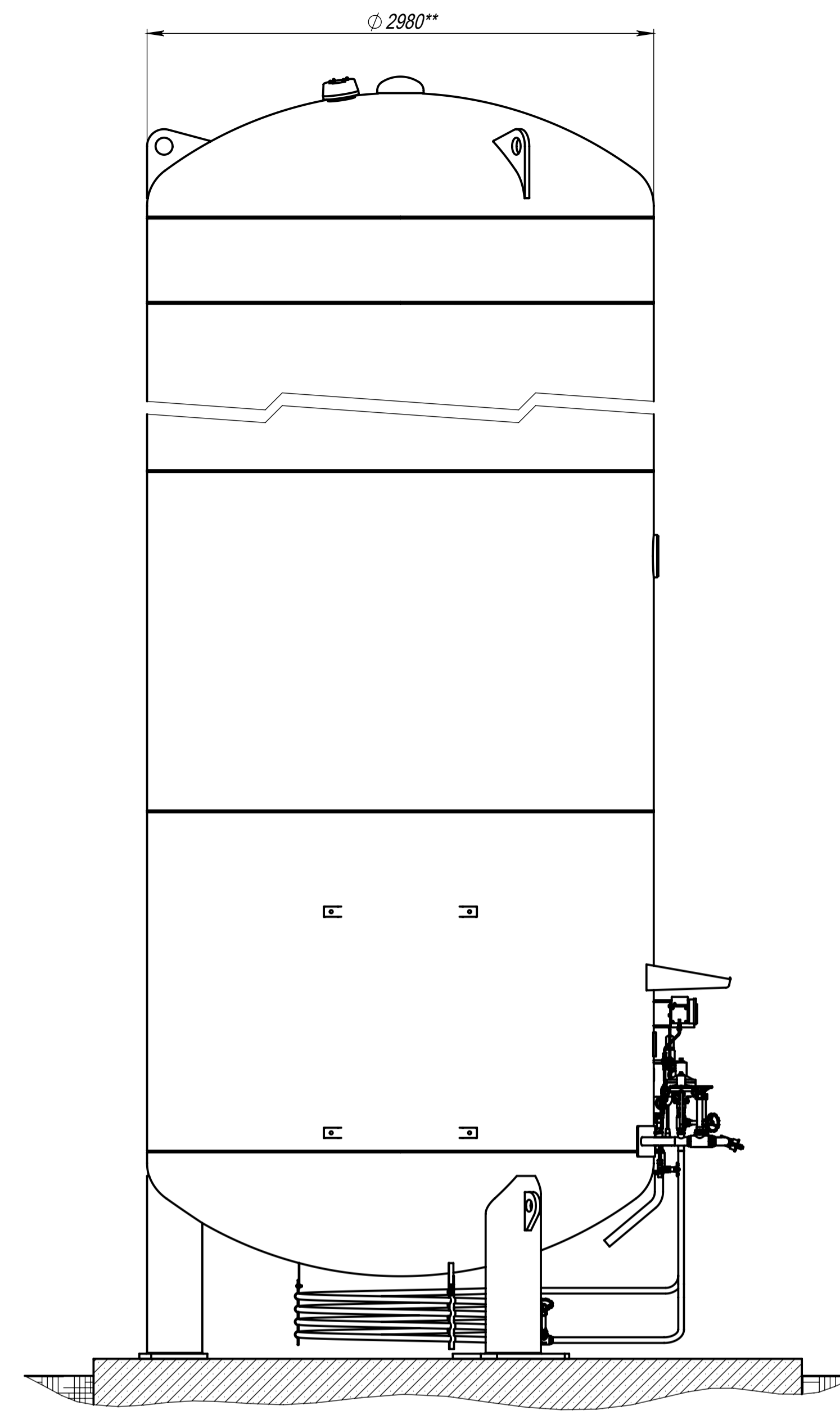
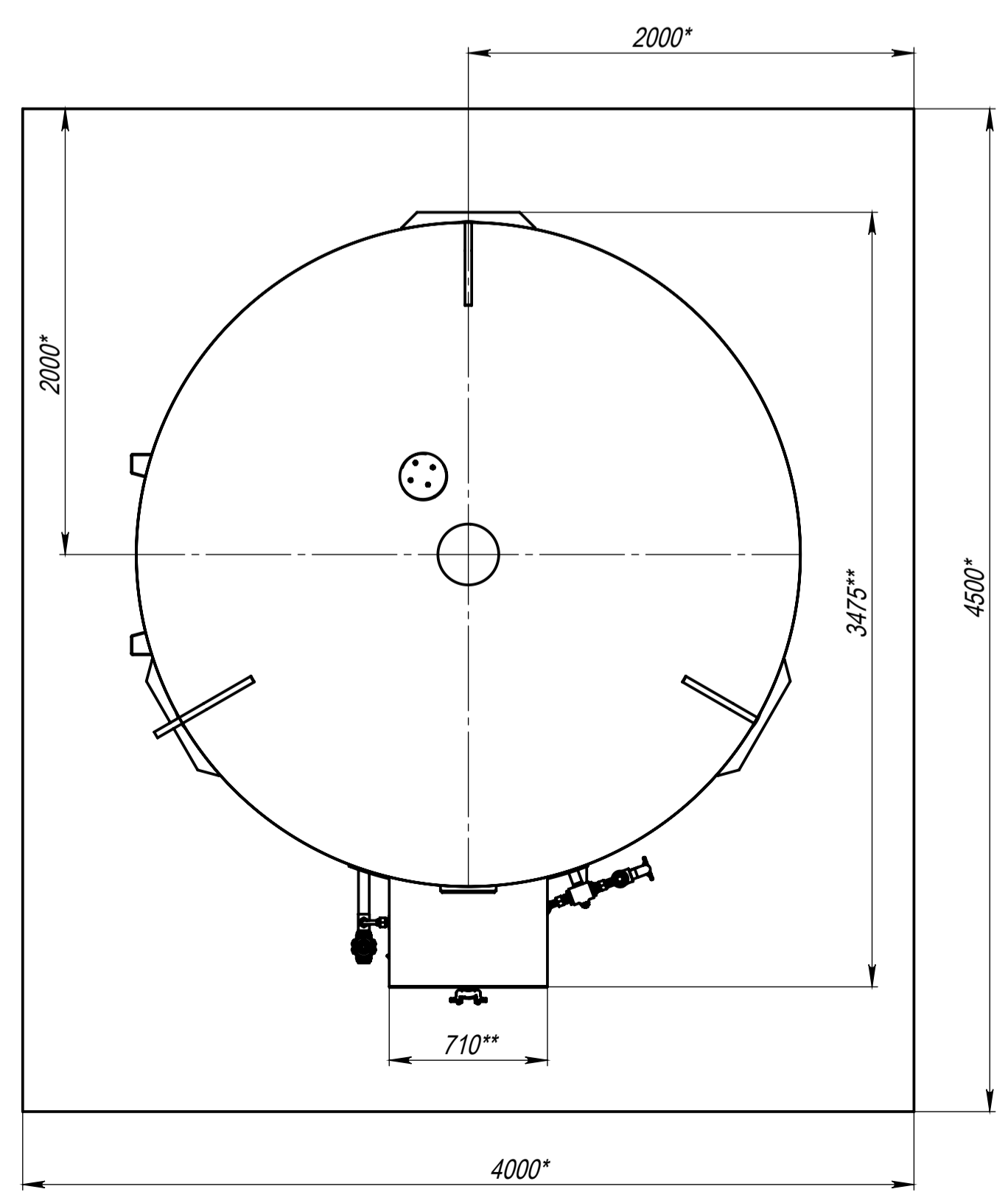
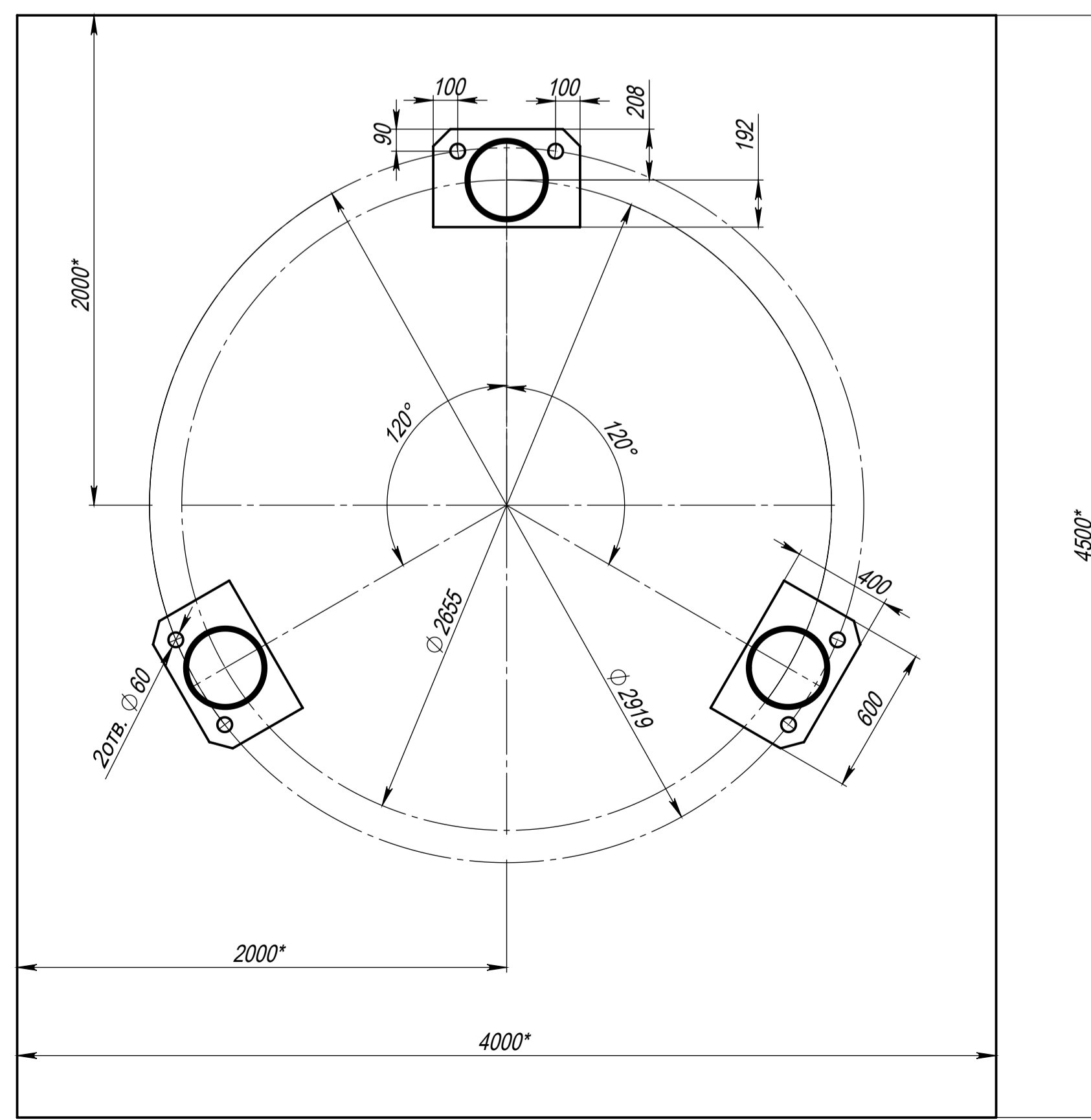
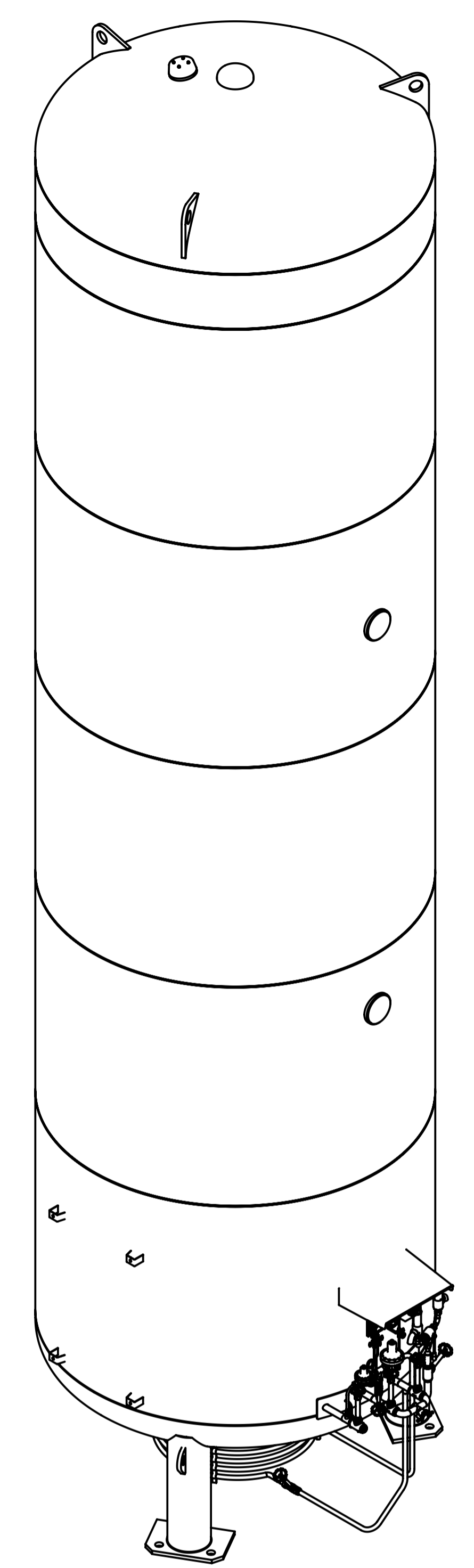


A-A(1:20)



B(1:20)



- * Размеры устанавливаются проектно-строительной организацией.
- ** Размеры для справок.

				EK50000.01.000.000		
Изм.	Лист	№ докум.	Подп.	Дата	Сосуд криогенный 50000/5	
Разраб.	Михальчев			30.11.13	Лит.	Масса
Пров.	Костеров					Масштаб
Т.контр.					Лист 1	Листов 1
Нач. КБ					СП "Белокрио" ООО	
Н.контр.						
Утв.	Костеров					